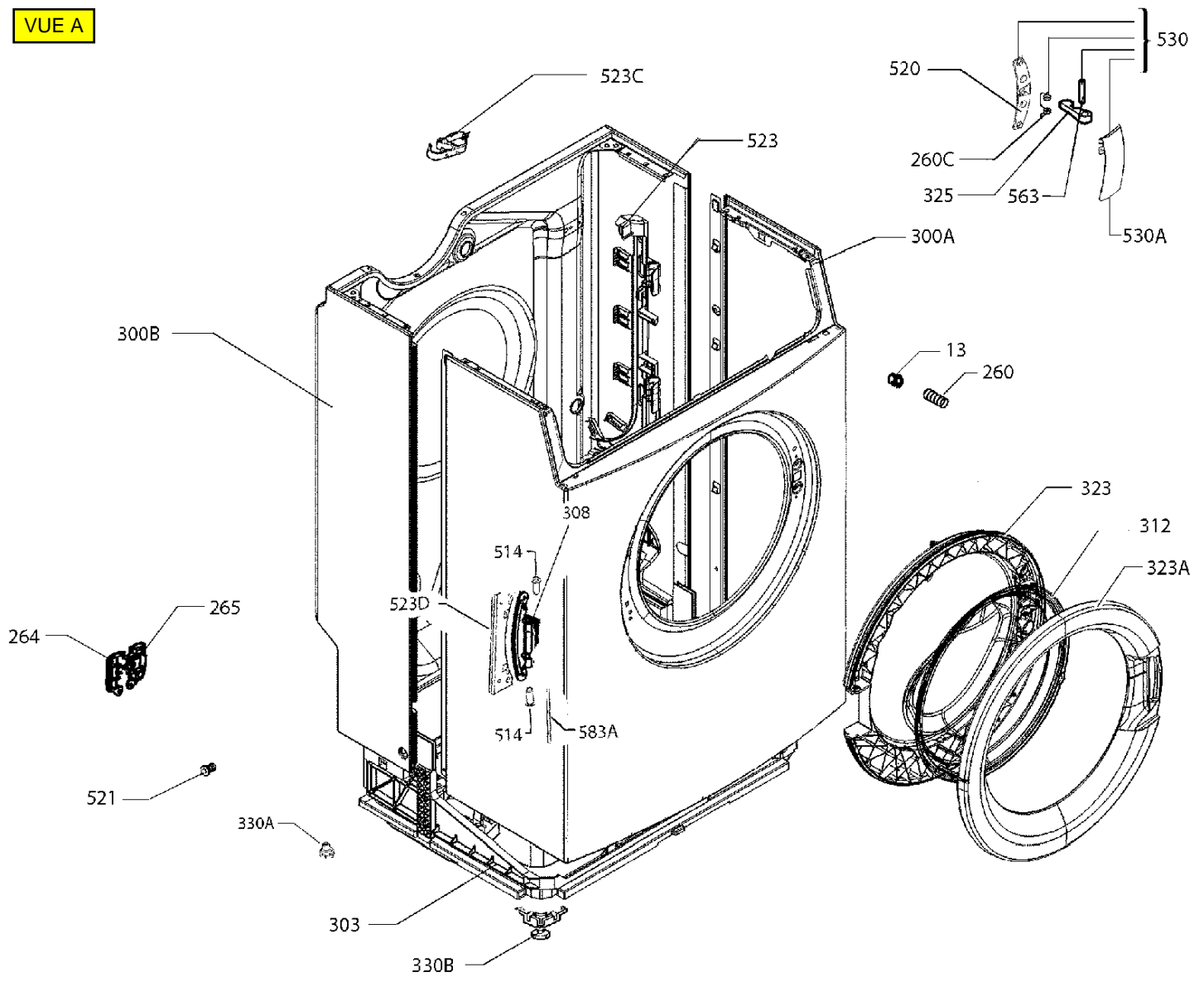
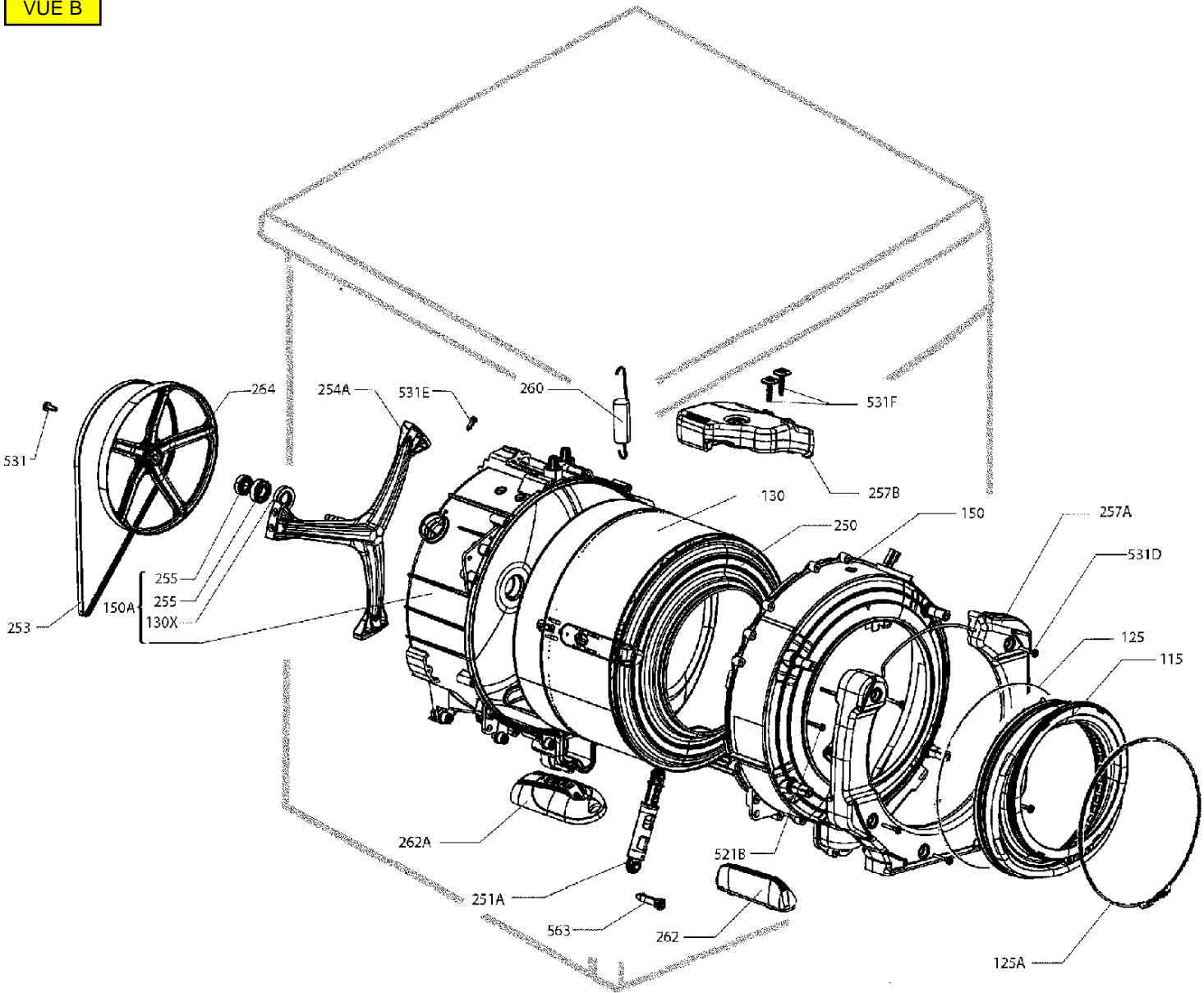


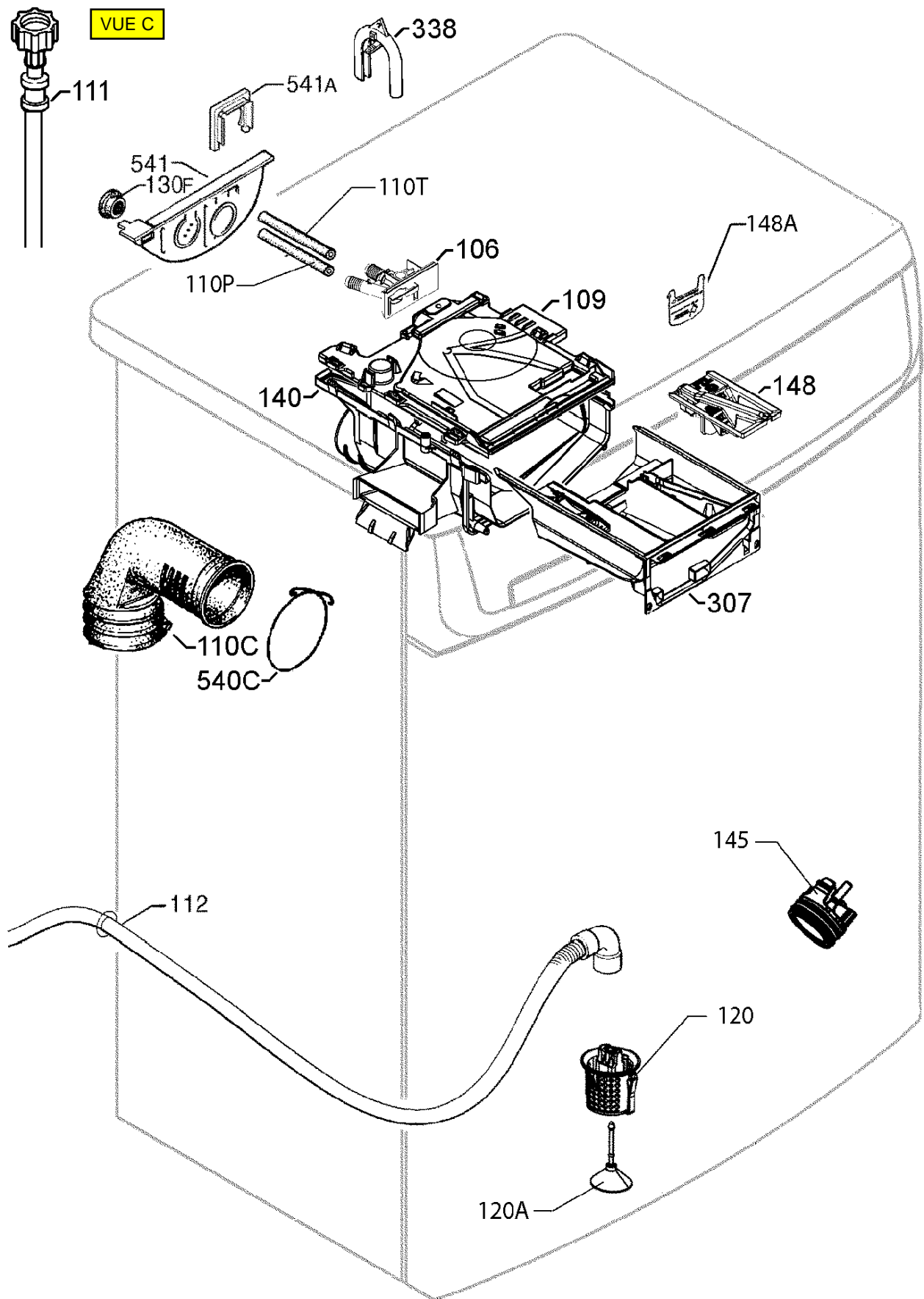
VUE A



VUE B

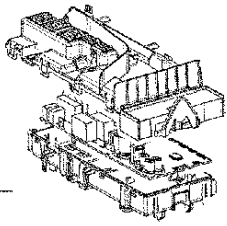


VUE C



VUE D

587A



550P

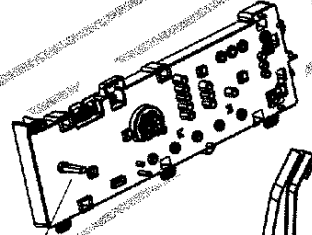
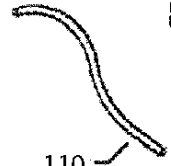
5



12A



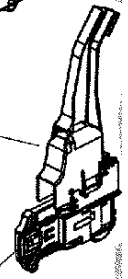
110



550

587

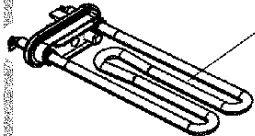
7



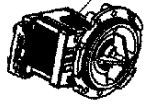
531C



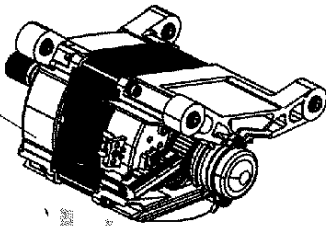
10



6



4



VUE E

