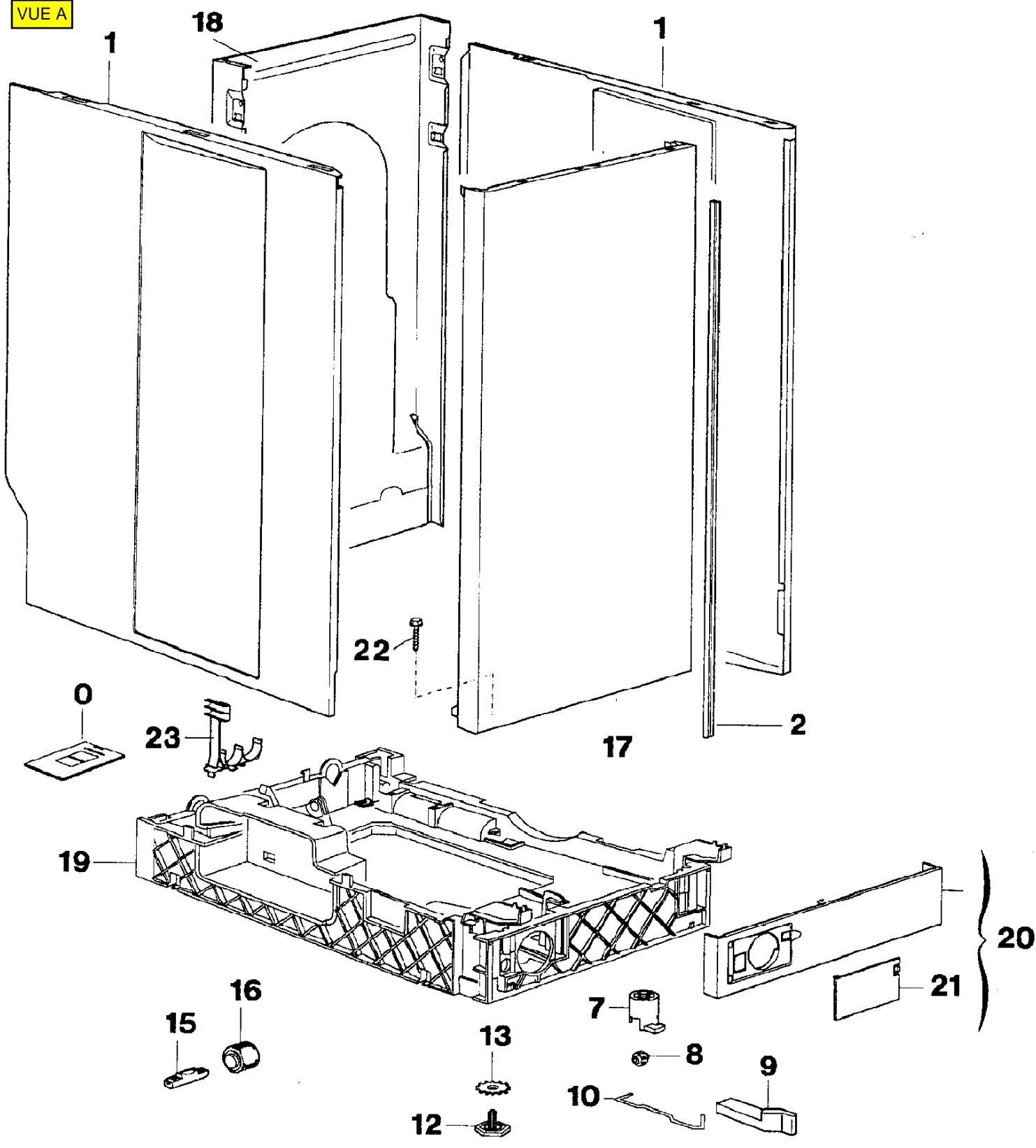
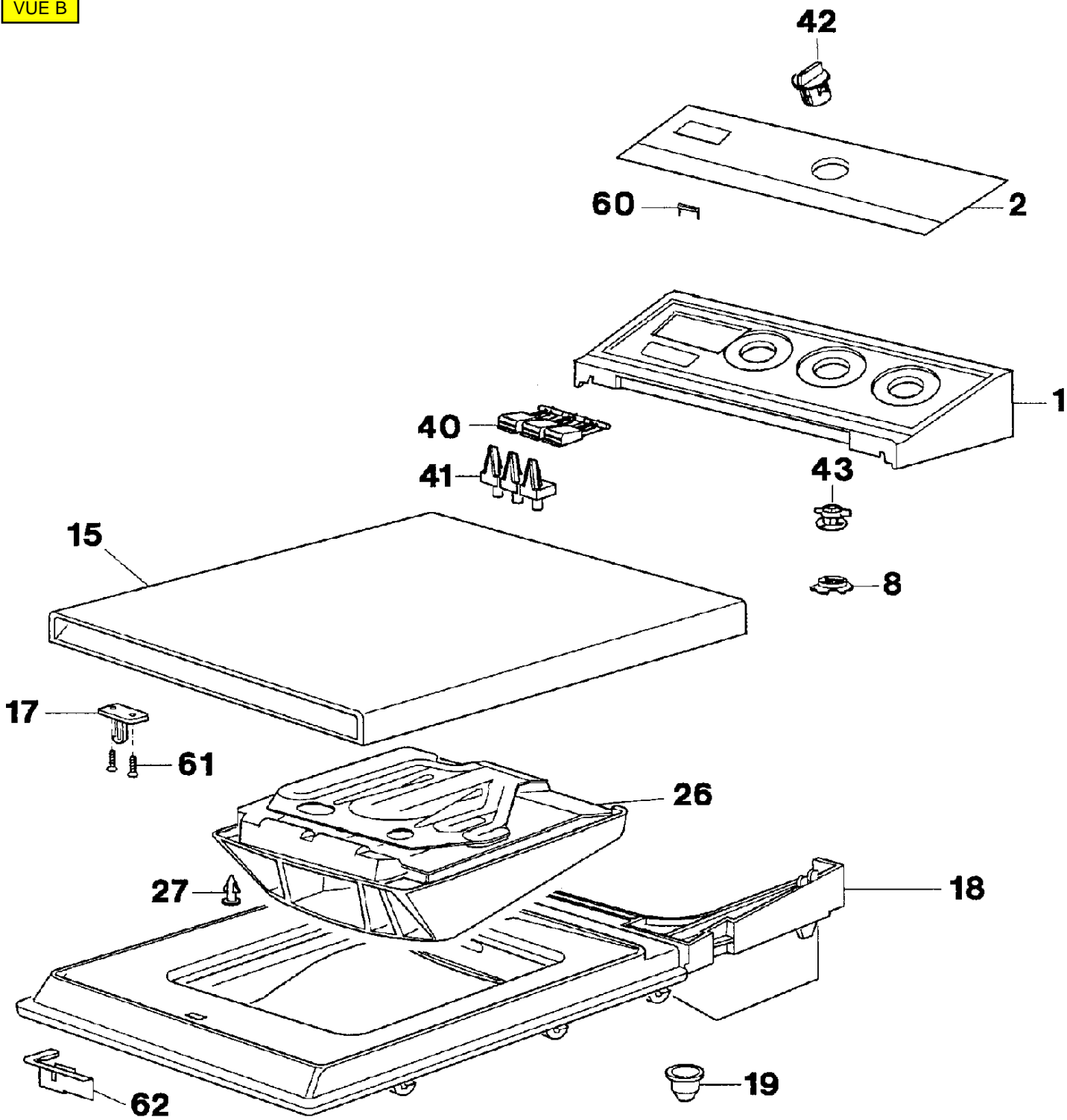
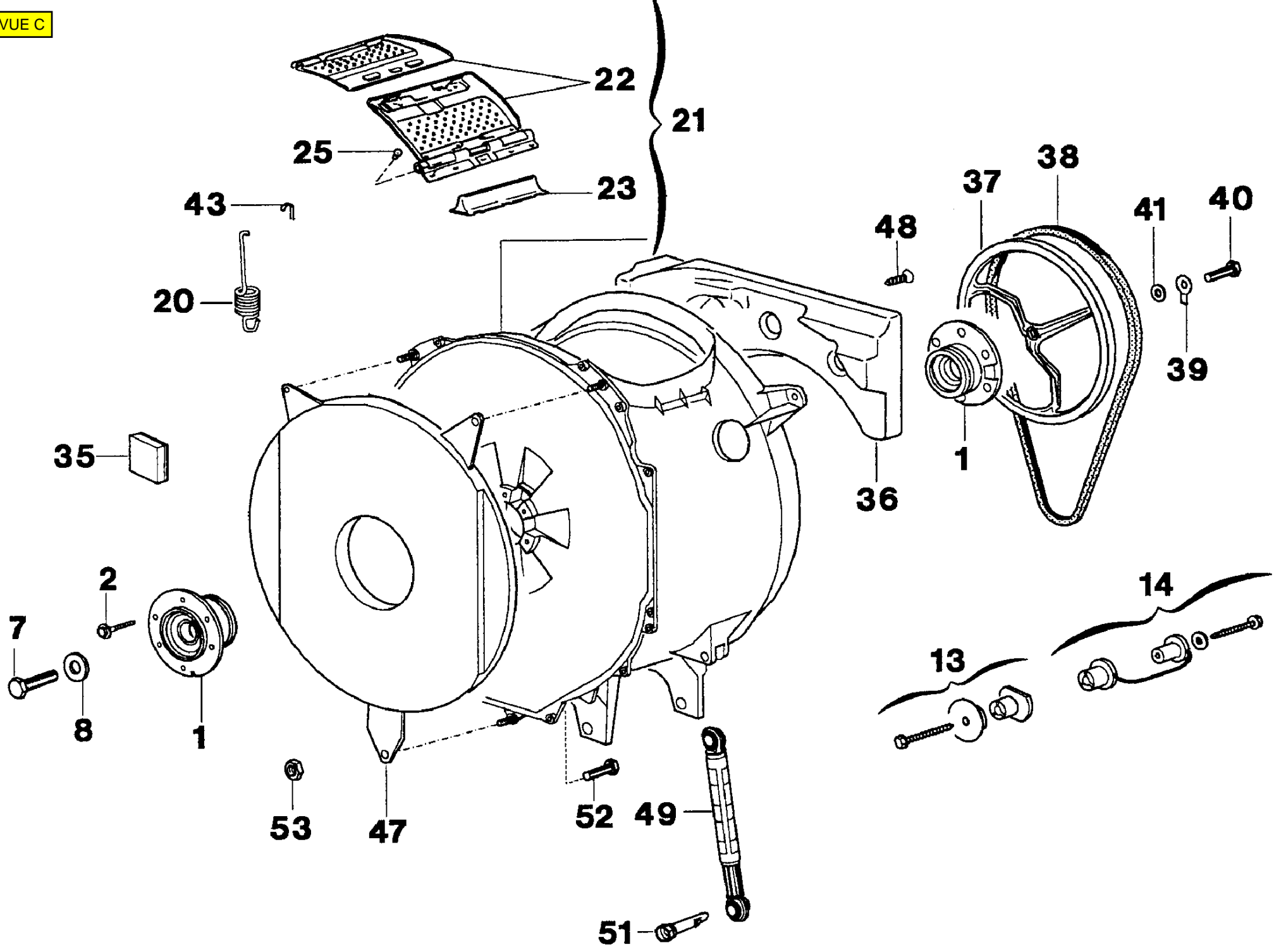


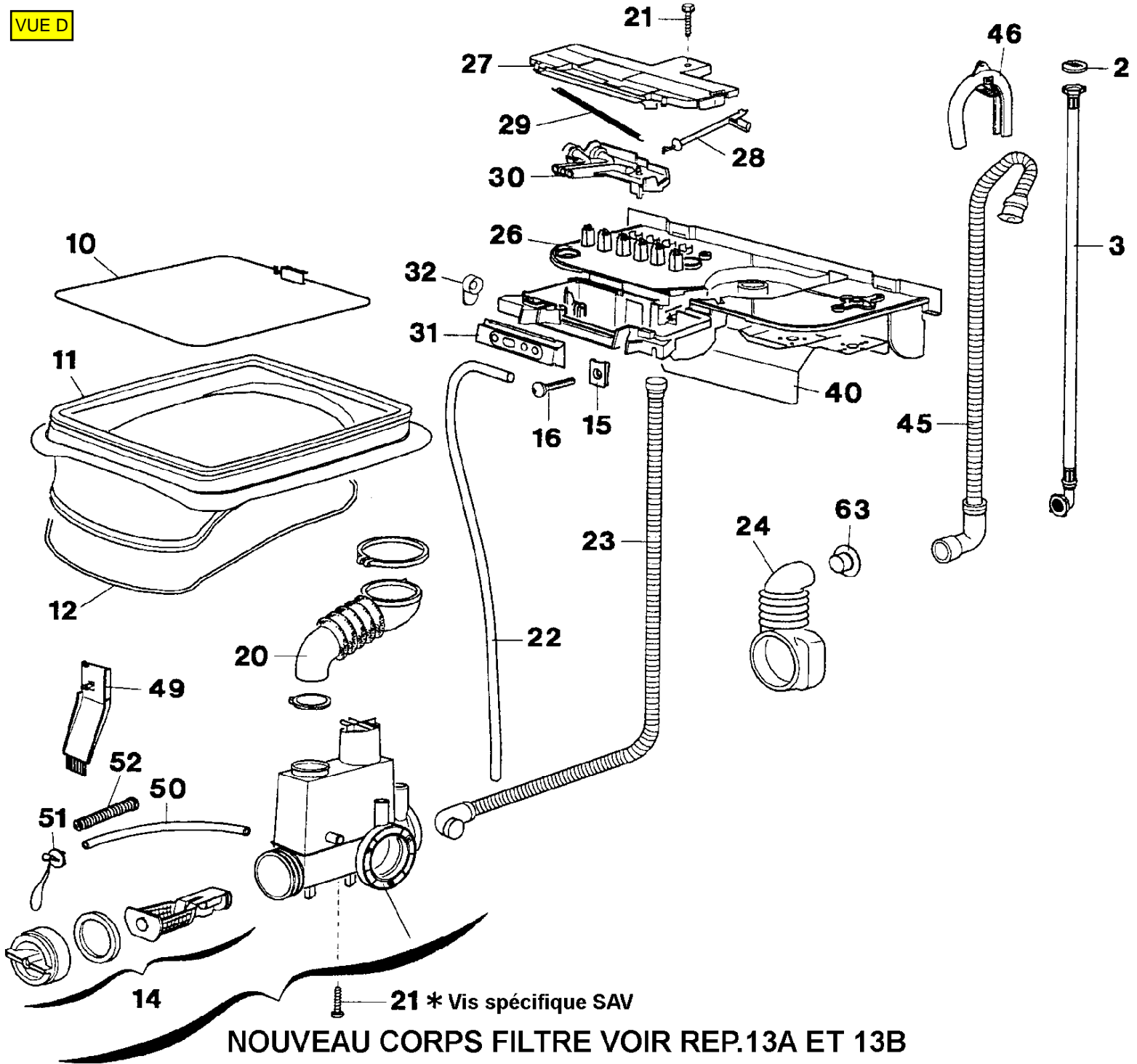
VUE A







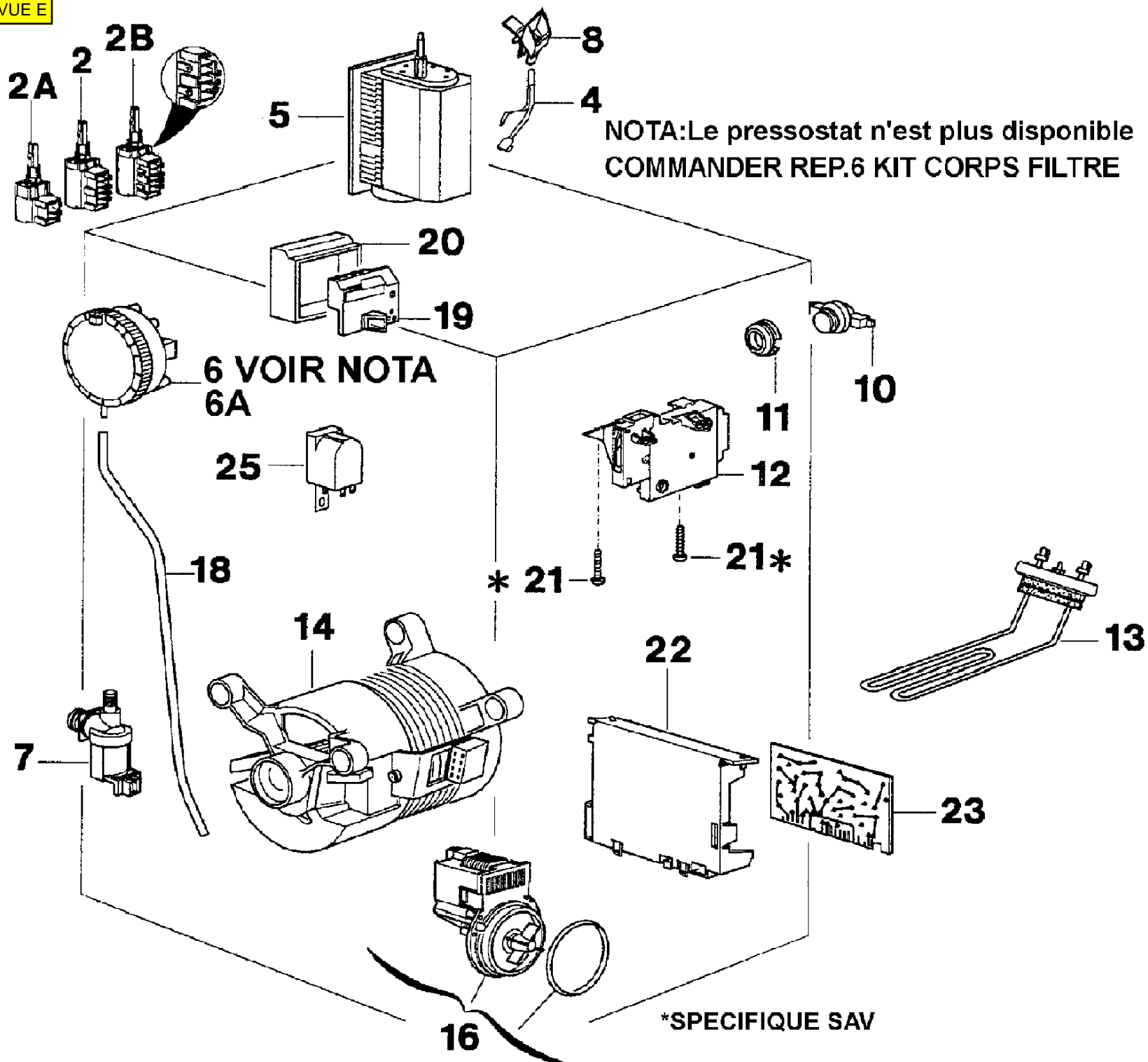
VUE D



21 \* Vis spécifique SAV

NOUVEAU CORPS FILTRE VOIR REP.13A ET 13B

VUE E



NOTA: Le pressostat n'est plus disponible  
COMMANDER REP.6 KIT CORPS FILTRE

6 VOIR NOTA  
6A

\*SPECIFIQUE SAV