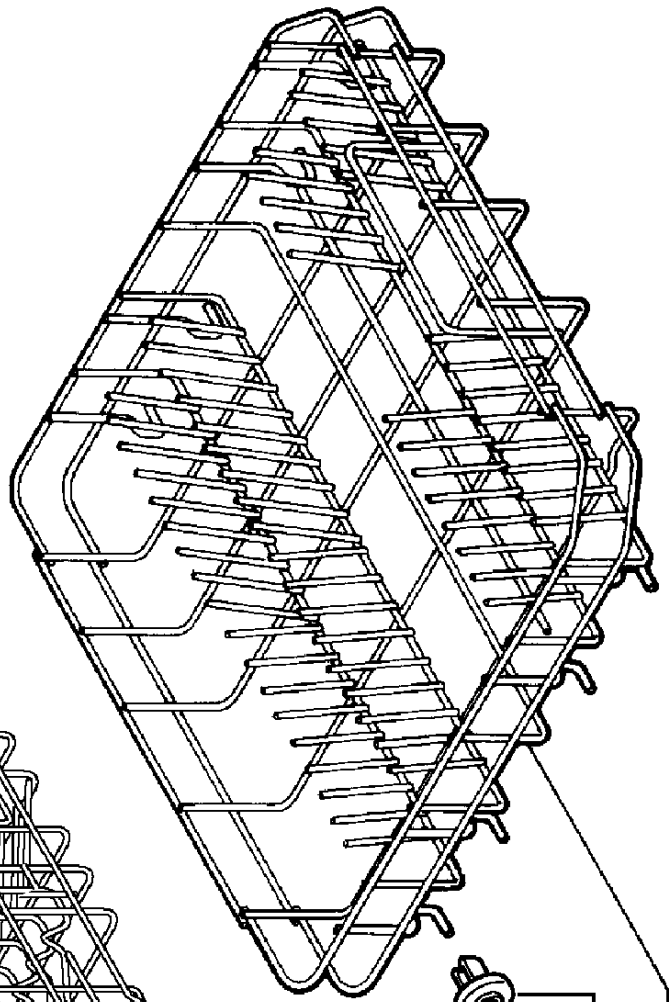
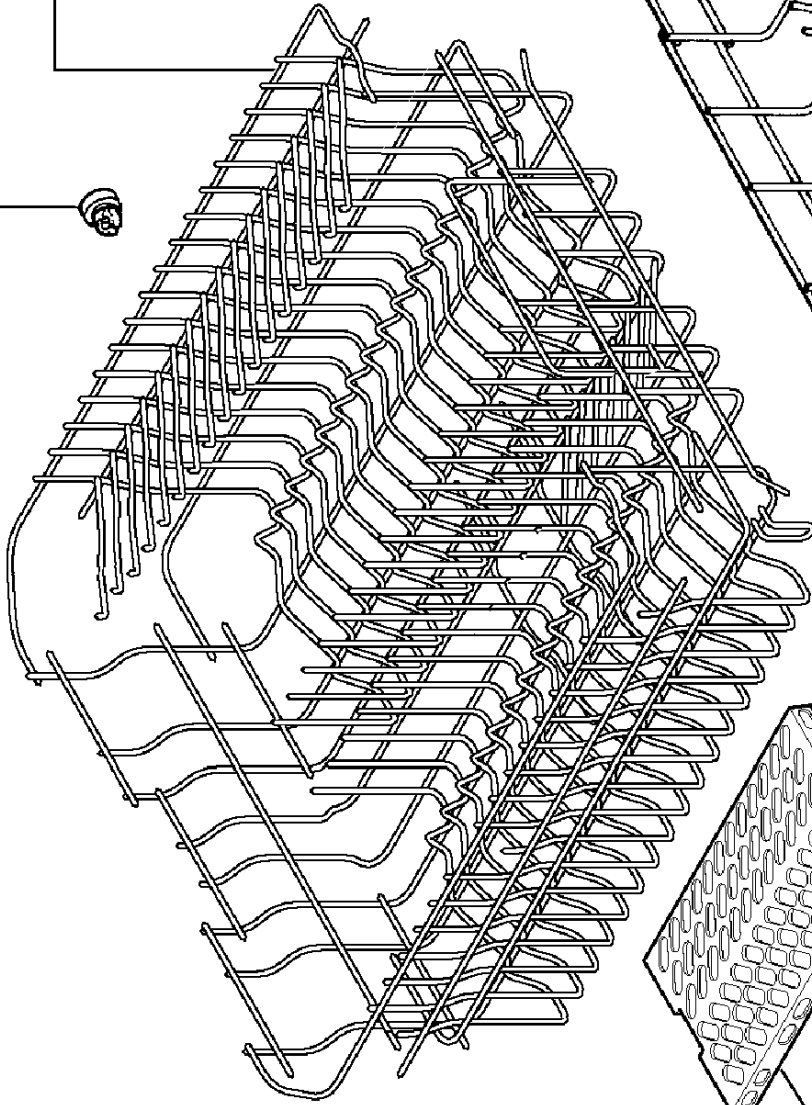
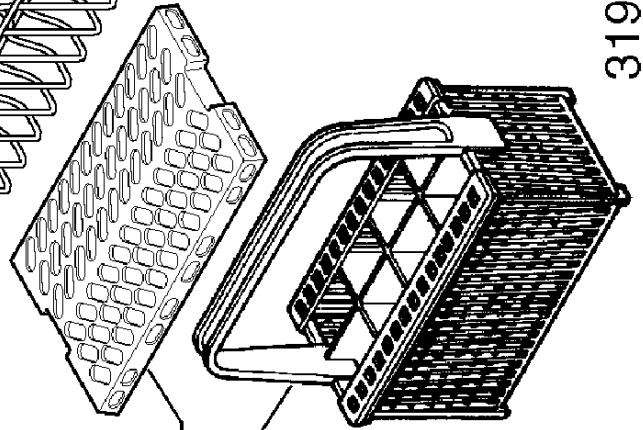


523
319A



523A
319



320
342