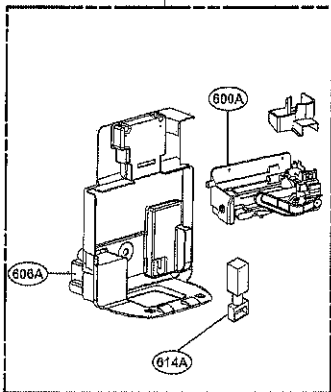
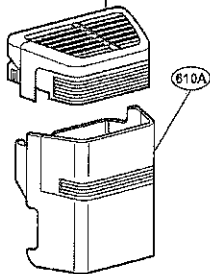


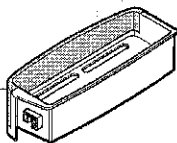
612A



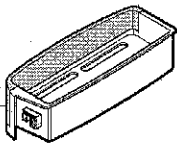
611B



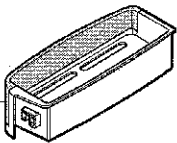
210B



210B

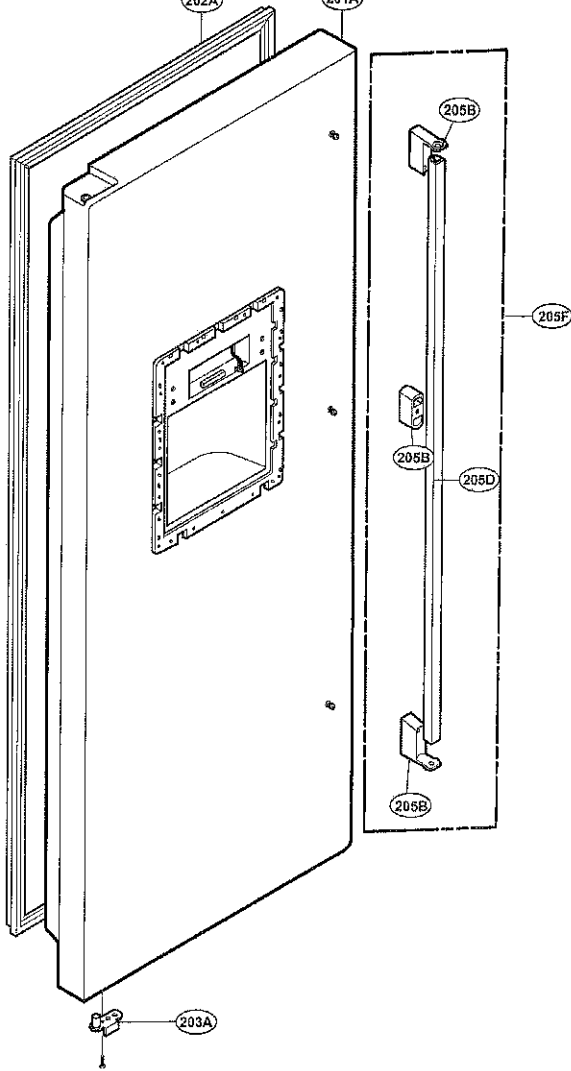


210B



202A

201A



205B

205F

205B

205D

205B

203A

