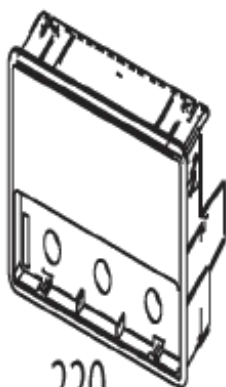




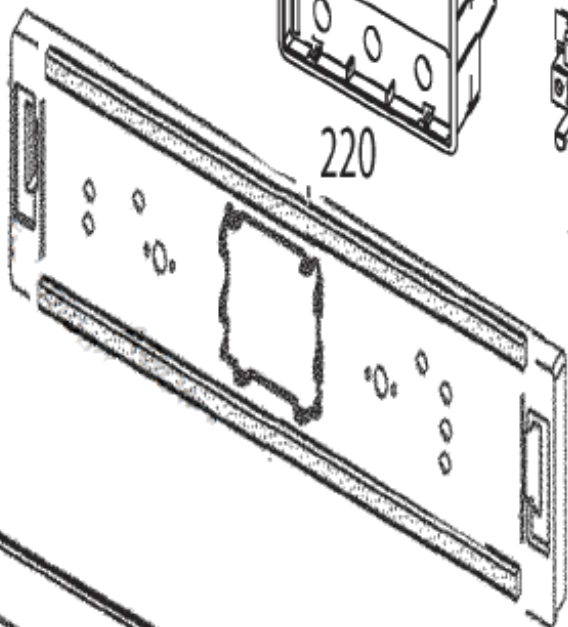
226



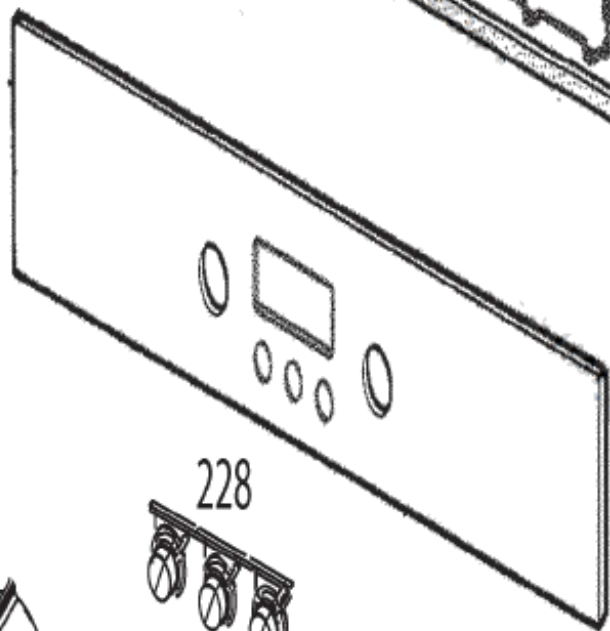
220



232



212



210



228



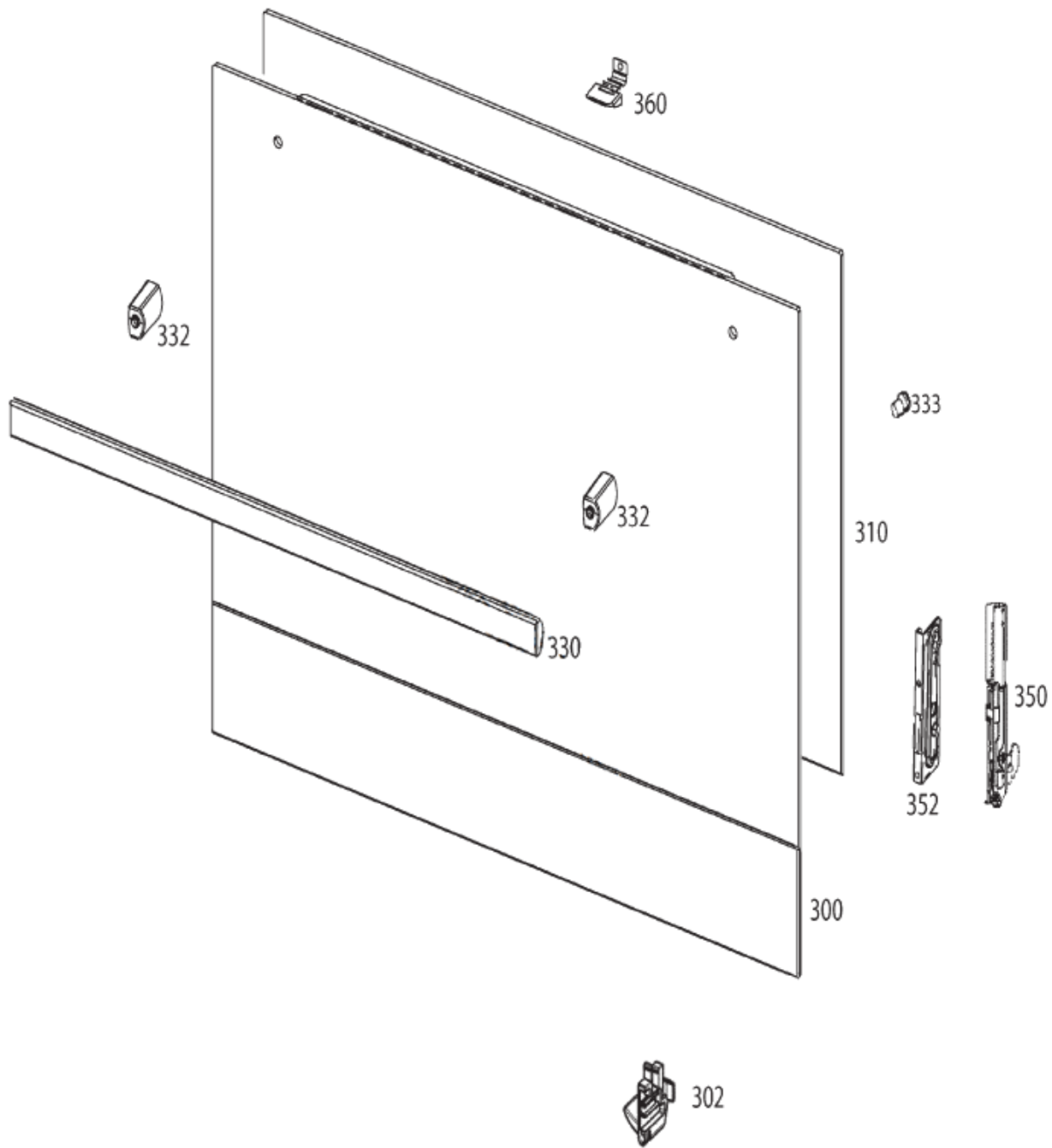
200

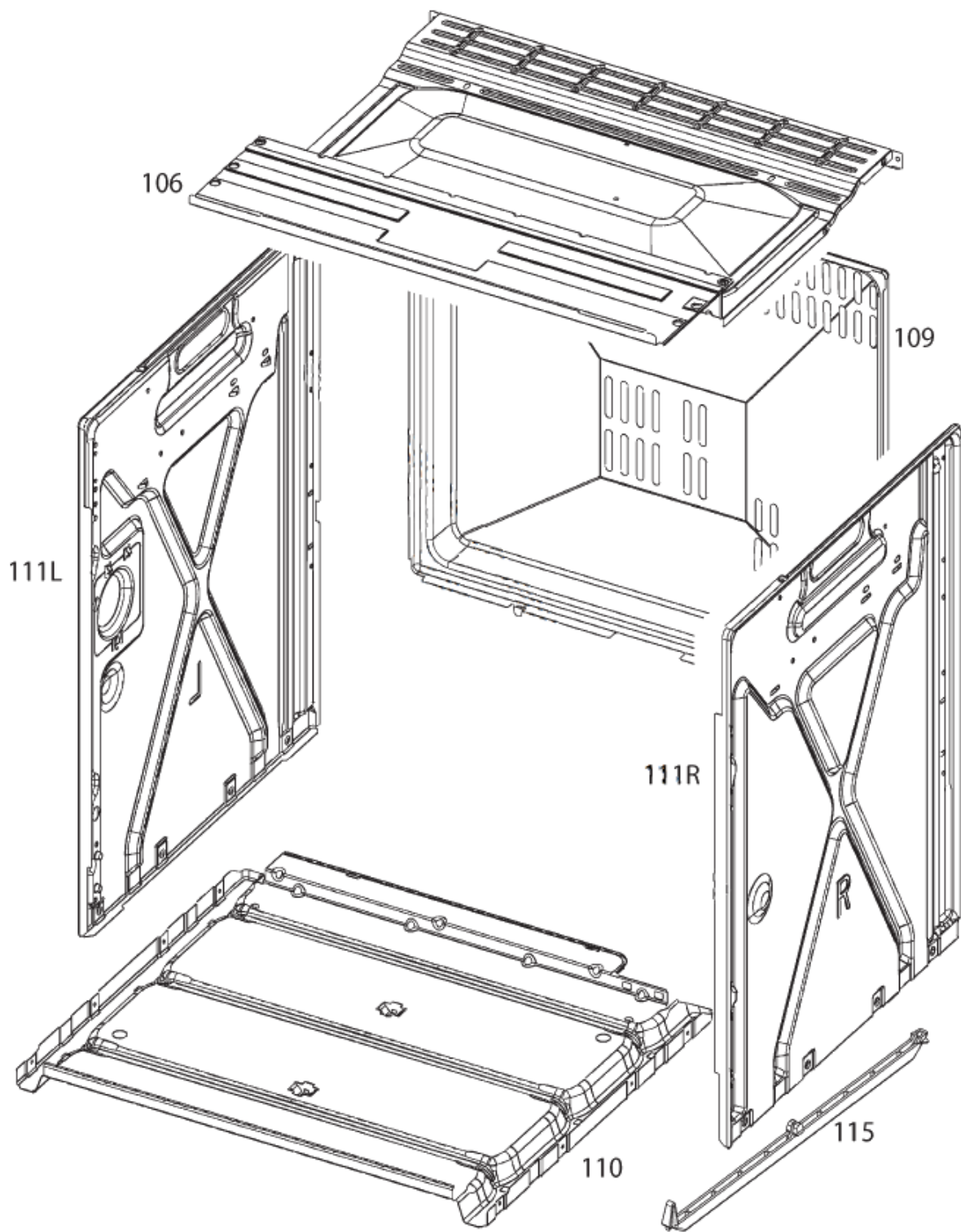


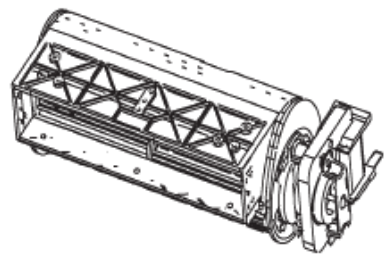
200



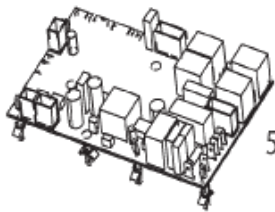
212A







510V



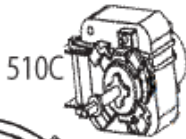
516A

522C

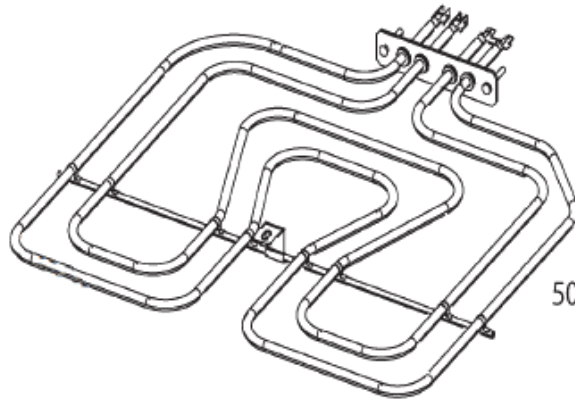
522D



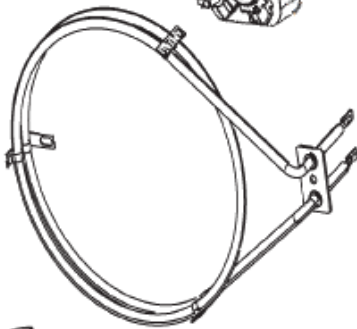
518V



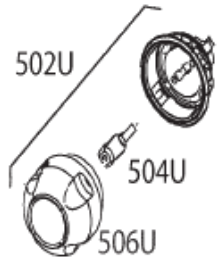
510C



500U



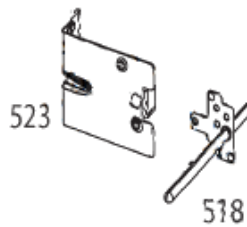
500C



502U

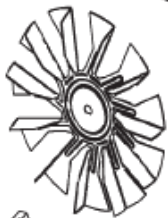
504U

506U



523

518



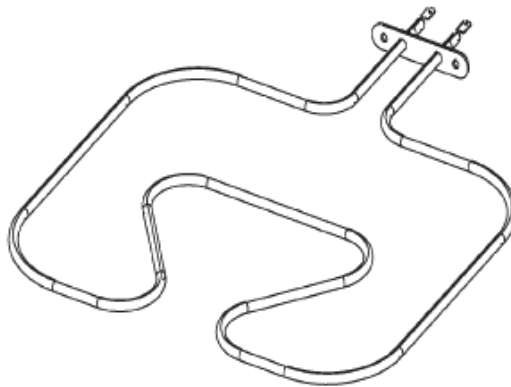
512



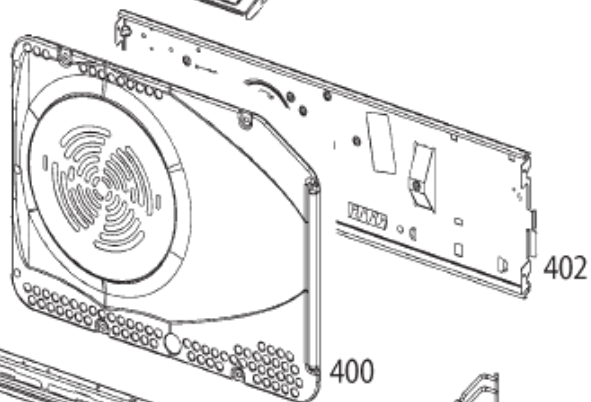
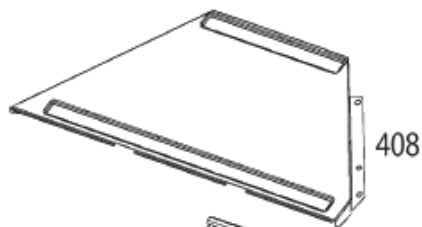
513



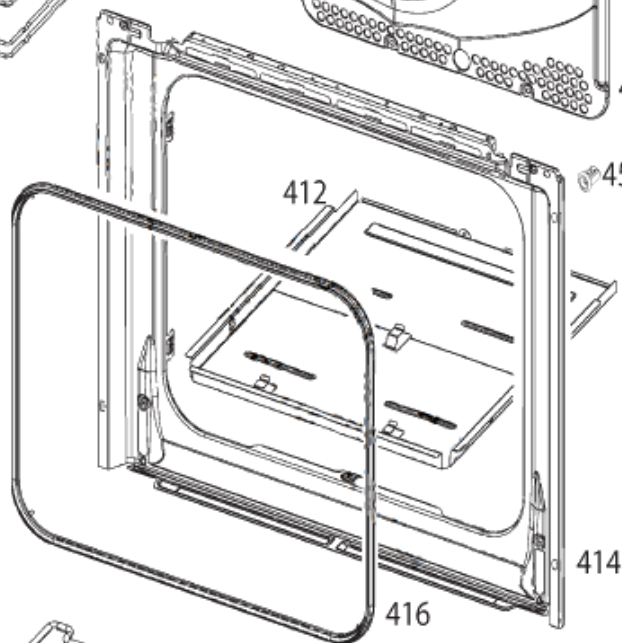
530



500B

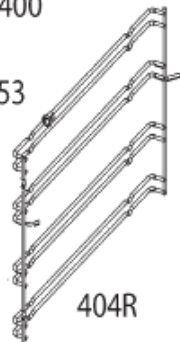


406



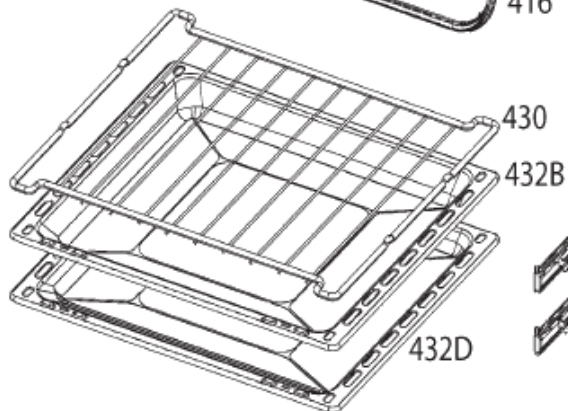
412

453



416

414



432B

432D

