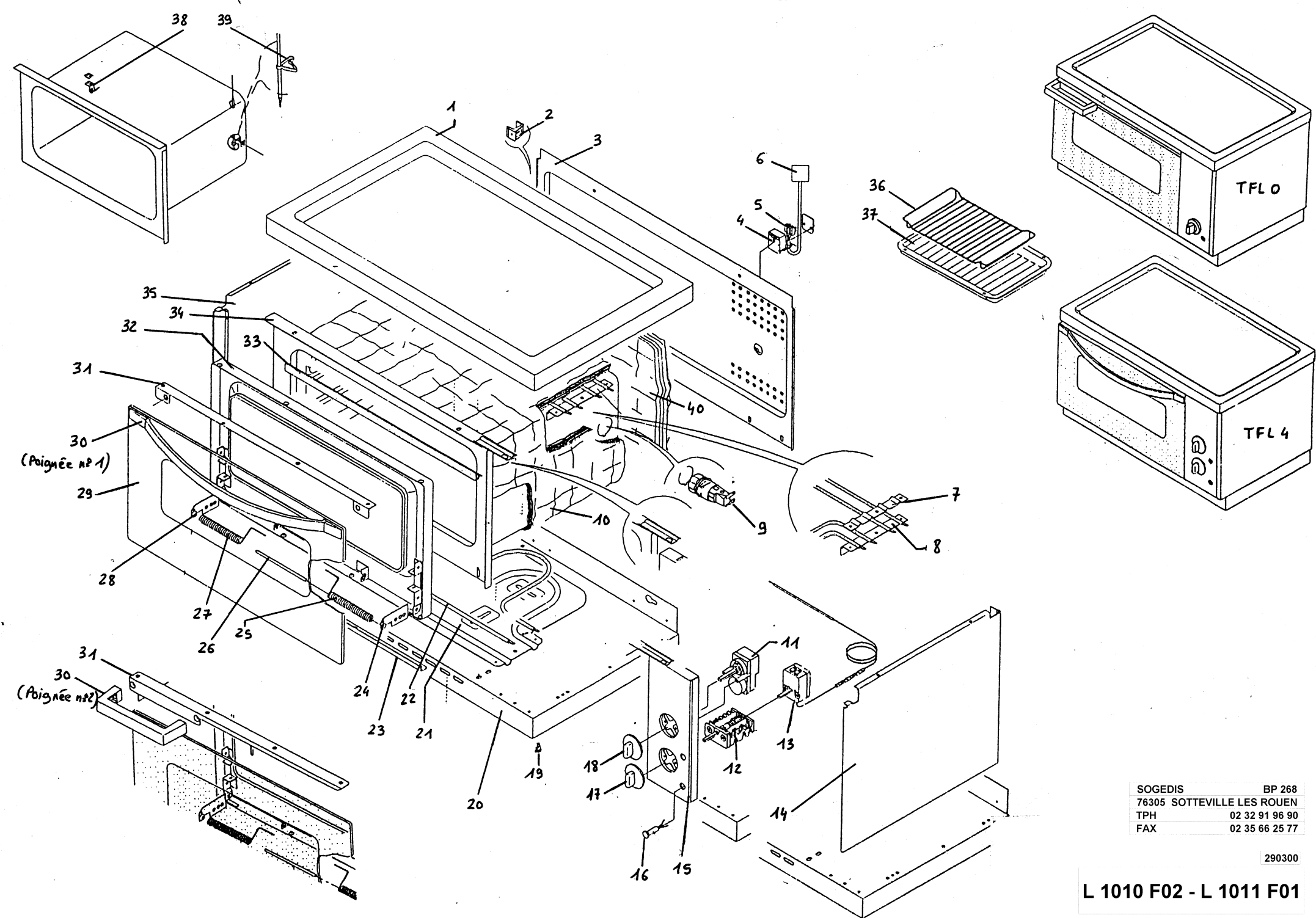


LISTE PIECES DETACHEES FOUR TEBA TFL 0 (L1010F02)

<u>Vue éclatée</u>			04 98
REF VUE	REF PIECE	DESIGNATION	QTE
1	.01751E01	TOLE SUPERIEURE	1
2	.05072102	SUPPORT	1
3	.08758 K	TOLE ARRIERE	1
4	.05052105	BOITE ARRIVEE ELECTRIQUE	1
5	.18755H02	BORNIER ELECTRIQUE	1
6	.10011806	CABLE ALIMENTATION	1
7	.12033 P	BRIDE FIXATION RESISTANCE SUPERIEURE	1
8	.10110436	RESISTANCE SUPERIEURE	1000 + 500 W
10	.62020101	ISOLATION	1
12	.60060301	COMMUTATEUR FOUR	1
13	.60120901	THERMOSTAT FOUR	1
14	.07751T01	COTE DROIT	1
15	.02751S06	BANDEAU DE COMMANDE	1
16	.60040301	LAMPE TEMOIN	1
17	.16004S02	MANETTE COMMUTATEUR / THERMOSTAT	1
19	.05046101	PIED	4
20	.09772T01	BASE	1
21	.12030 P	PROTECTION RESISTANCE INFERIEURE	1
22	.10110416	RESISTANCE INFERIEURE	650 W
23	.04002T11	CORNIERE INFERIEURE VITRE EXTERIEURE	1
24	.14004 P	CHARNIERE DROITE	1
25	.14530102	RESSORT CHARNIERE DROITE	1
26	.14070101	AXE CHARNIERE / RESSORT	2
27	.14530101	RESSORT CHARNIERE GAUCHE	1
28	.14018 P	CHARNIERE GAUCHE	1
29	.13010101	VITRE EXTERIEURE	1
30	.05013704	POIGNEE PORTE DE FOUR	Poignée n° 2
31	.04001S01	CORNIERE SUPERIEURE VITRE EXTERIEURE	Poignée n° 2
32	.03751E11	CONTRE PORTE	1
34	.11944E11	MOUFLE	1
35	07752T01	COTE GAUCHE	1
36	.17010103	GRILLE	1
37	.15001E11	LECHE FRITE	1
38	.13065 P	FIXATION RESISTANCE SUPERIEURE	1
39	.14560103	FIXATION BULBE THERMOSTAT	1
40	.62020102	ISOLATION ARRIERE	1



SOGEDIS BP 268
 76305 SOTTEVILLE LES ROUEN
 TPH 02 32 91 96 90
 FAX 02 35 66 25 77

290300

L 1010 F02 - L 1011 F01