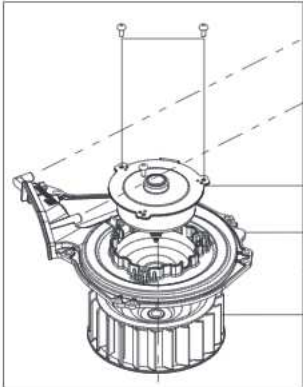


F483

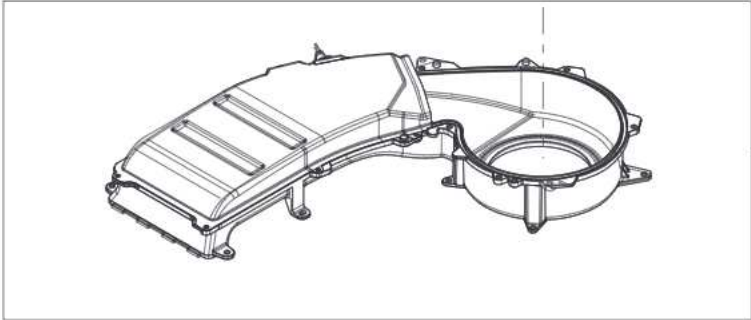


M111

M420

M110

M430



M060