

B

4

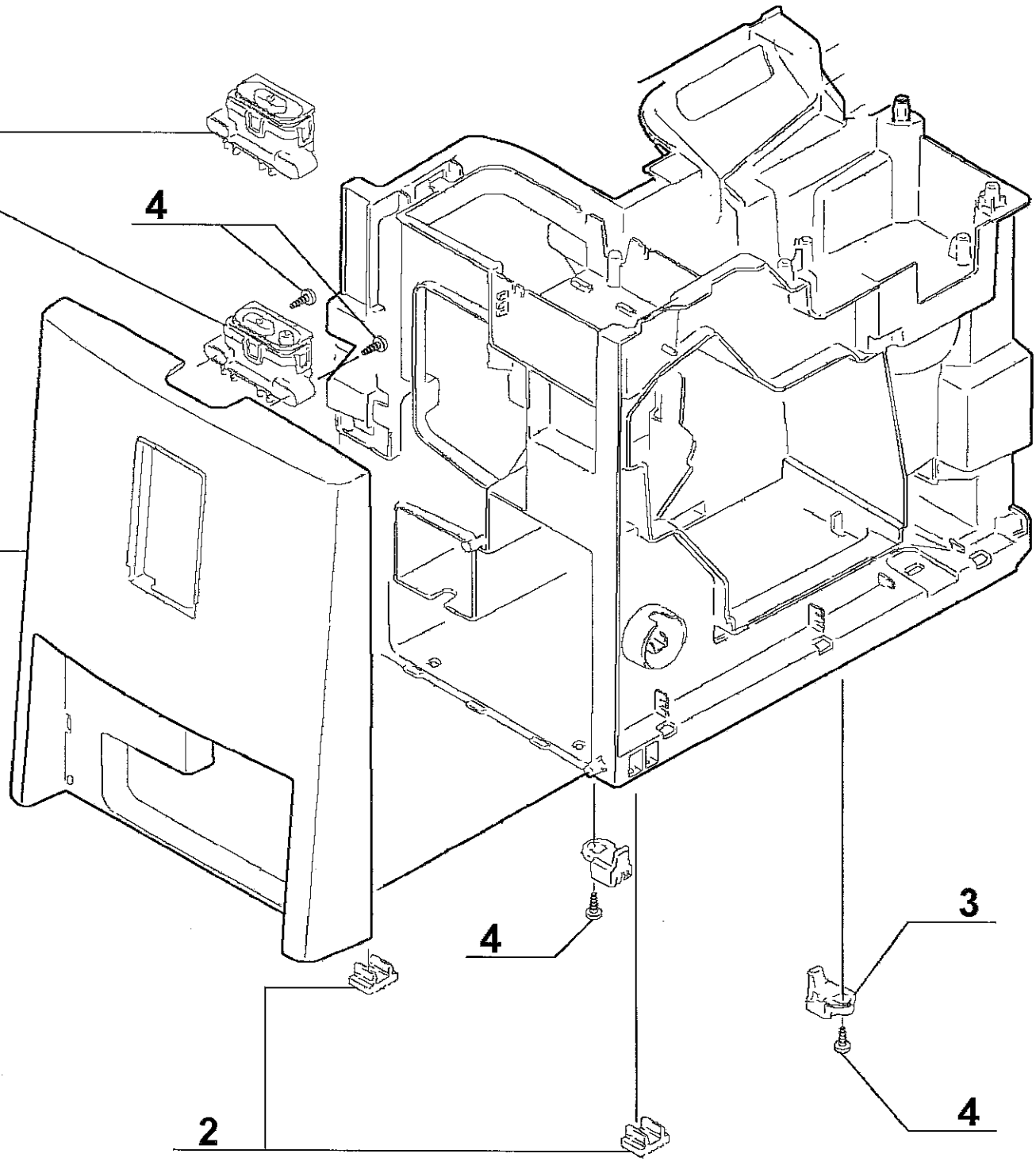
A

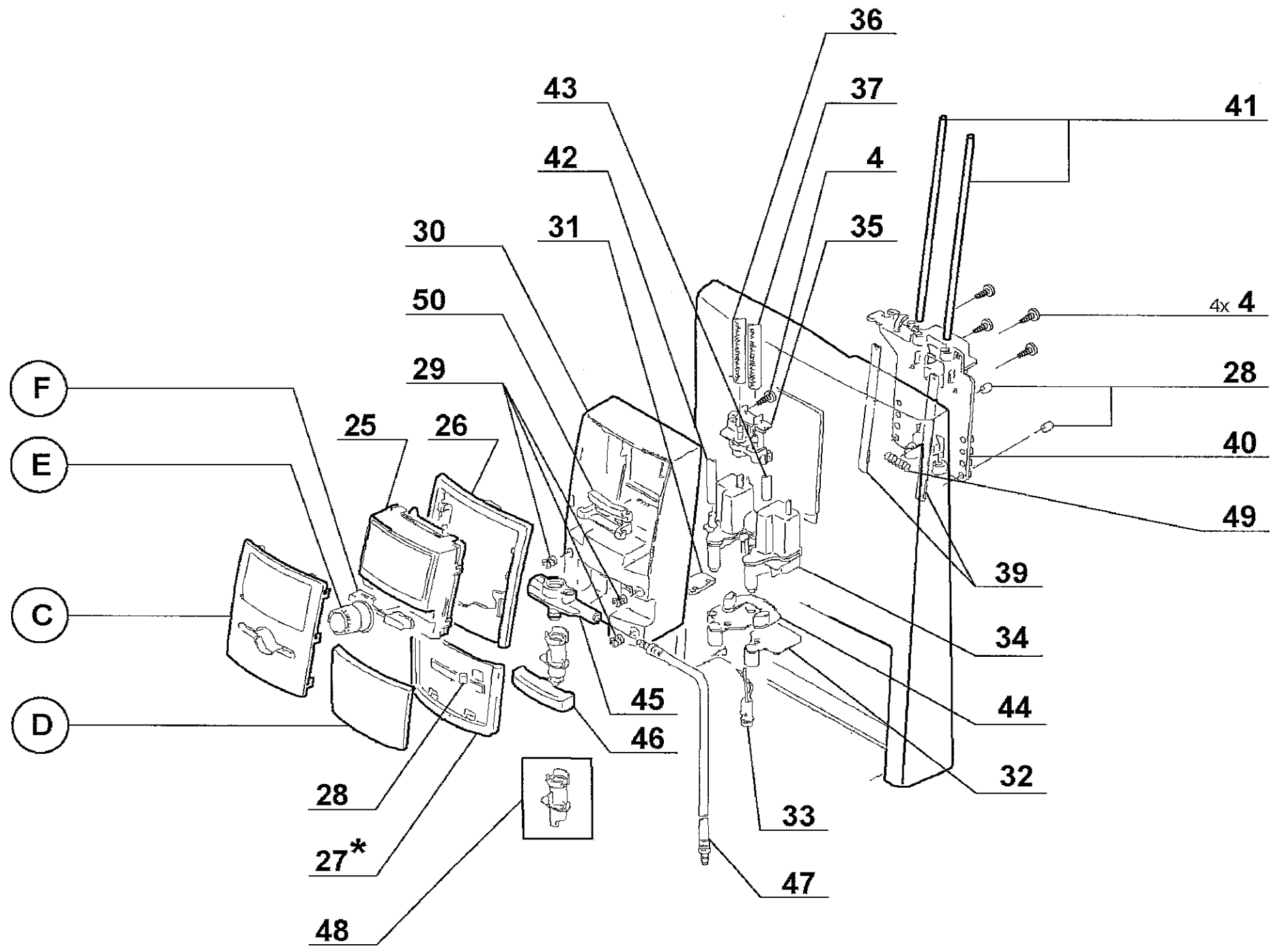
4

3

4

2





42

36

37

4

61

60

65

64

67

65

66

