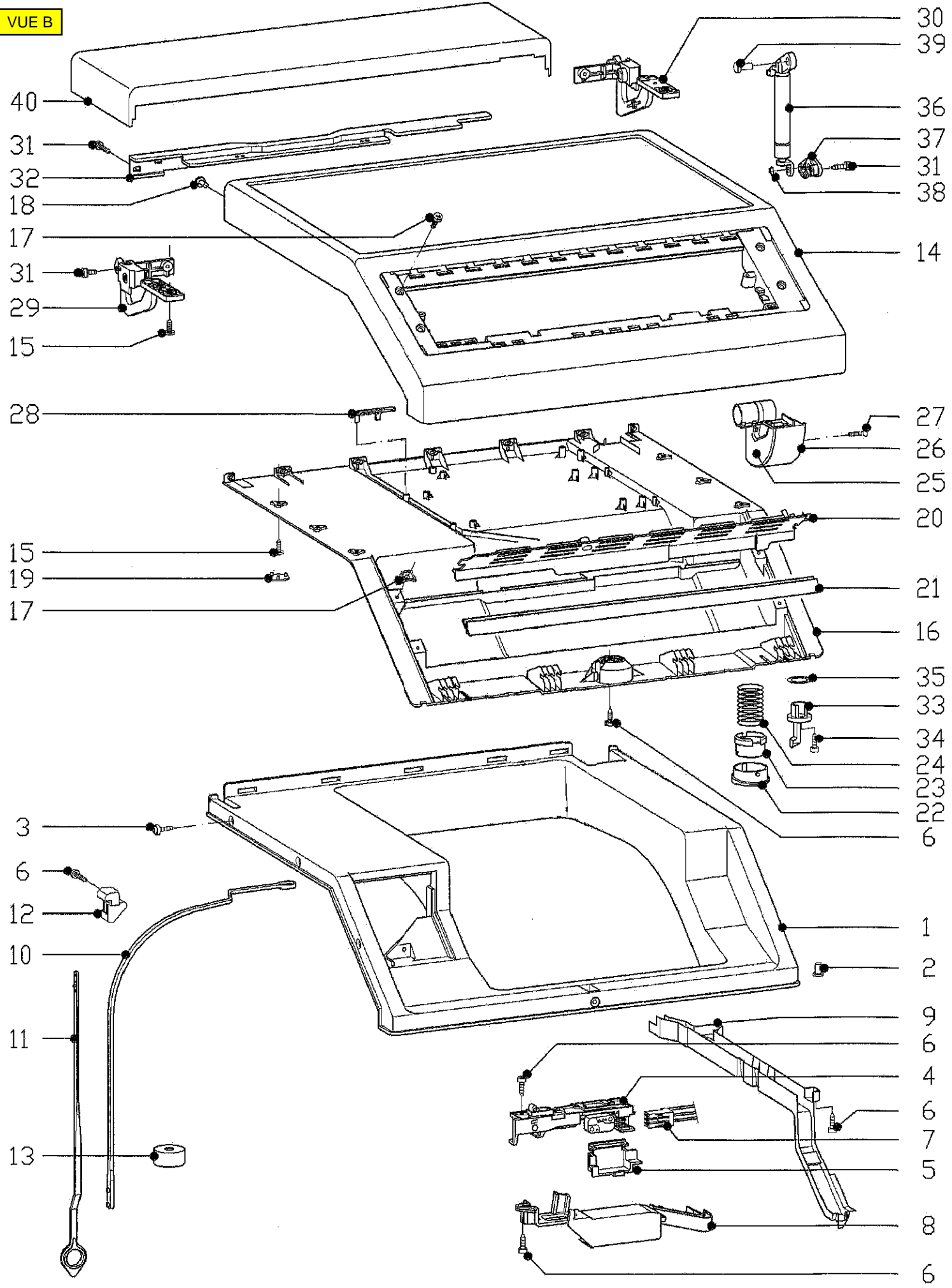
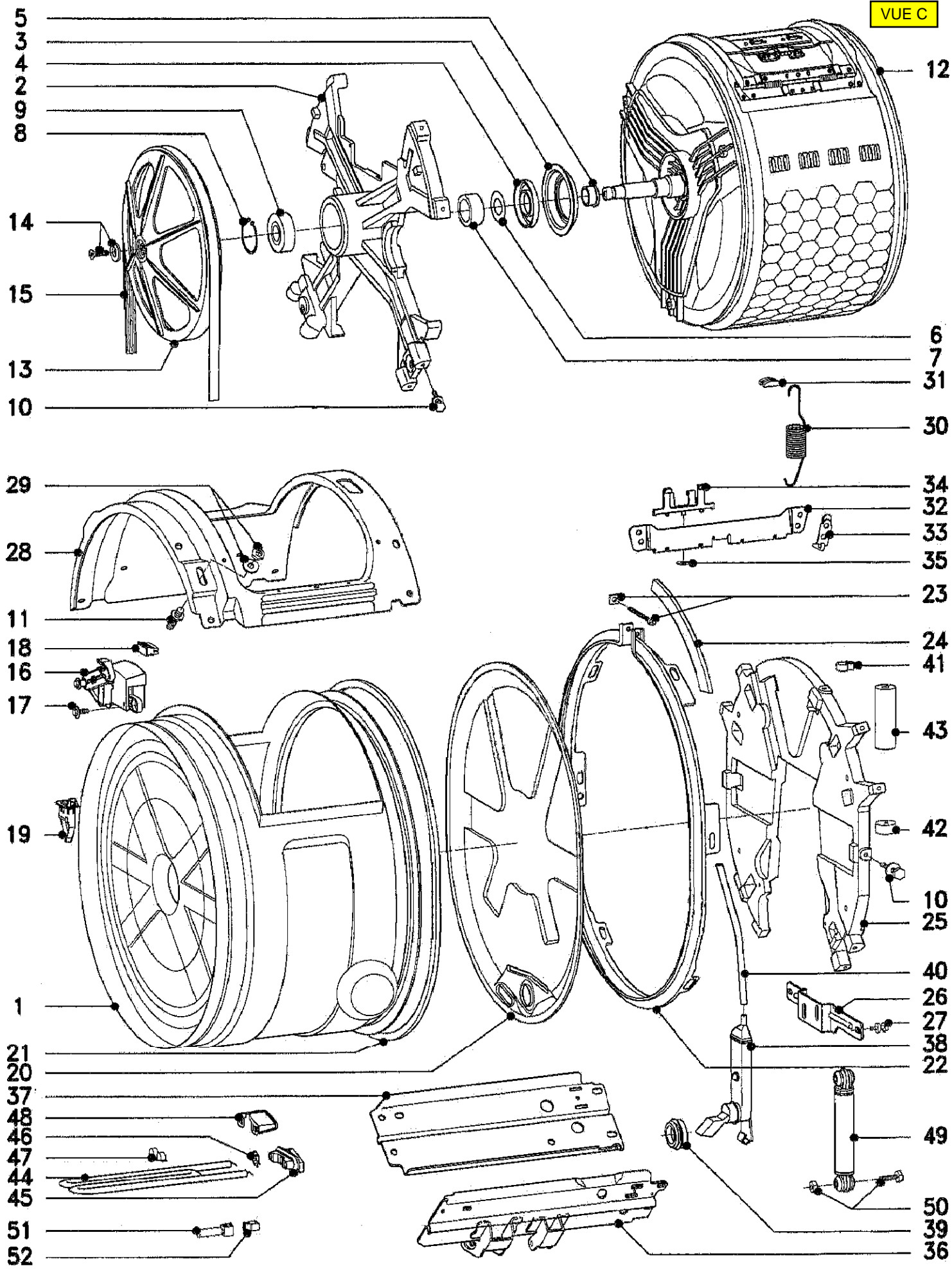


VUE A

VUE B

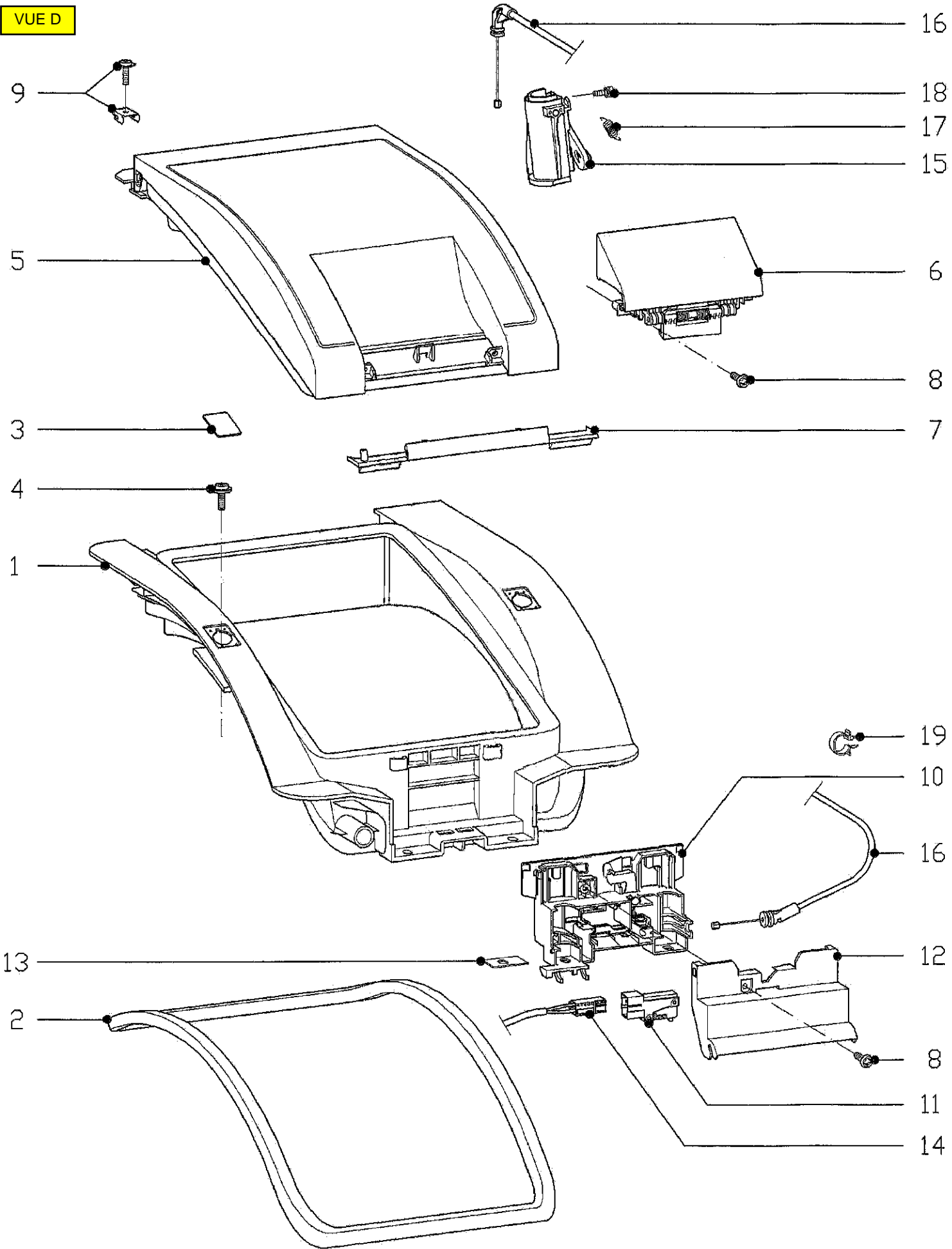


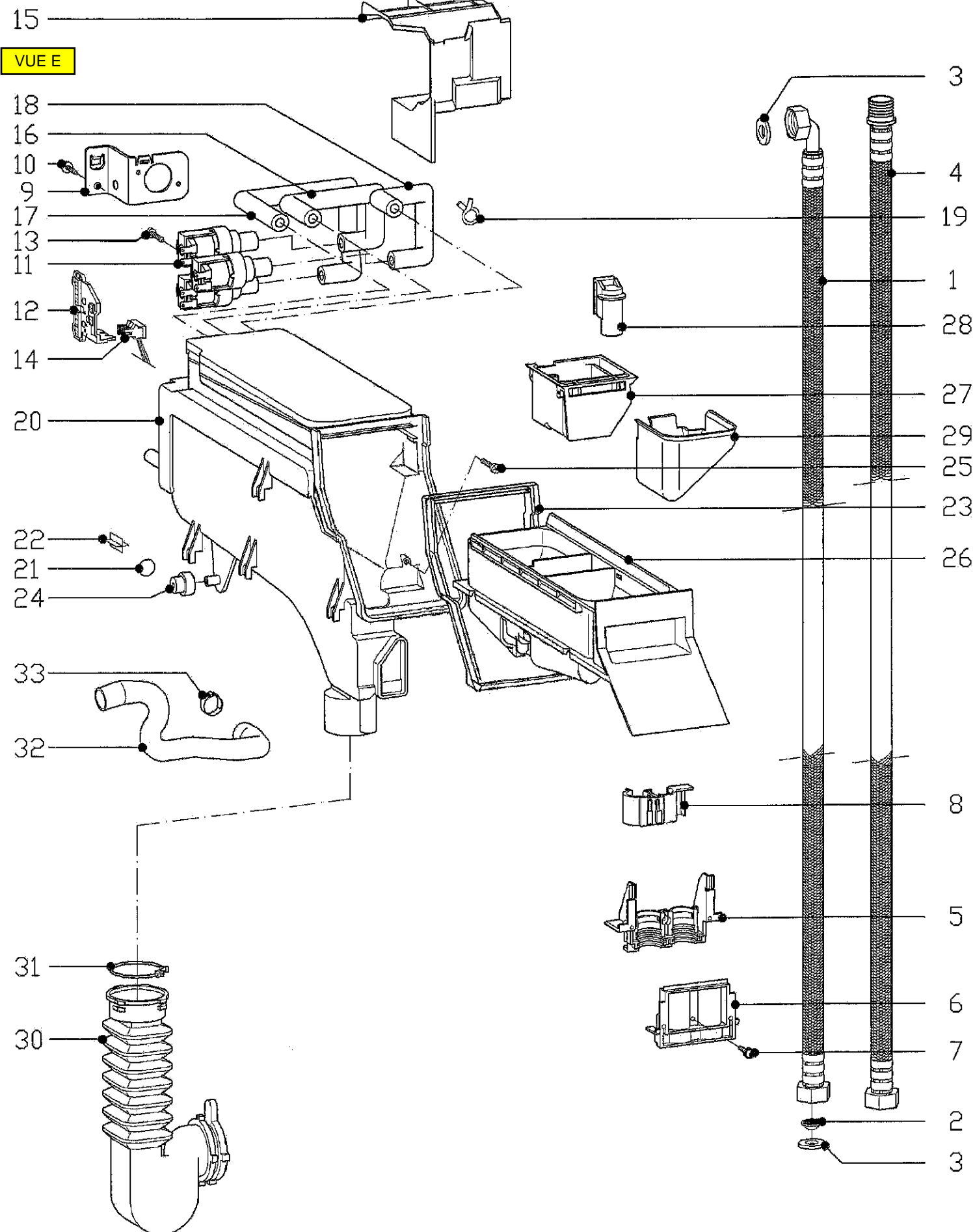


- 5
- 3
- 4
- 2
- 9
- 8
- 14
- 15
- 13
- 10
- 29
- 28
- 11
- 18
- 16
- 17
- 19
- 1
- 21
- 20
- 37
- 48
- 46
- 47
- 44
- 45
- 51
- 52

- 12
- 6
- 7
- 31
- 30
- 34
- 32
- 33
- 35
- 23
- 24
- 41
- 43
- 42
- 10
- 25
- 40
- 26
- 27
- 38
- 22
- 49
- 50
- 39
- 36

VUE D





VUE E

- 15
- 18
- 16
- 10
- 9
- 17
- 13
- 11
- 12
- 14
- 20
- 22
- 21
- 24
- 33
- 32
- 31
- 30

- 3
- 4
- 19
- 1
- 28
- 27
- 29
- 25
- 23
- 26
- 8
- 5
- 6
- 7
- 2
- 3

17

VUE F

20

18

12

11

19

15

13

14

16

22

24

23

26

35

34

33

32

6

3

21

30

29

31

27

25

1

28

10

4

7

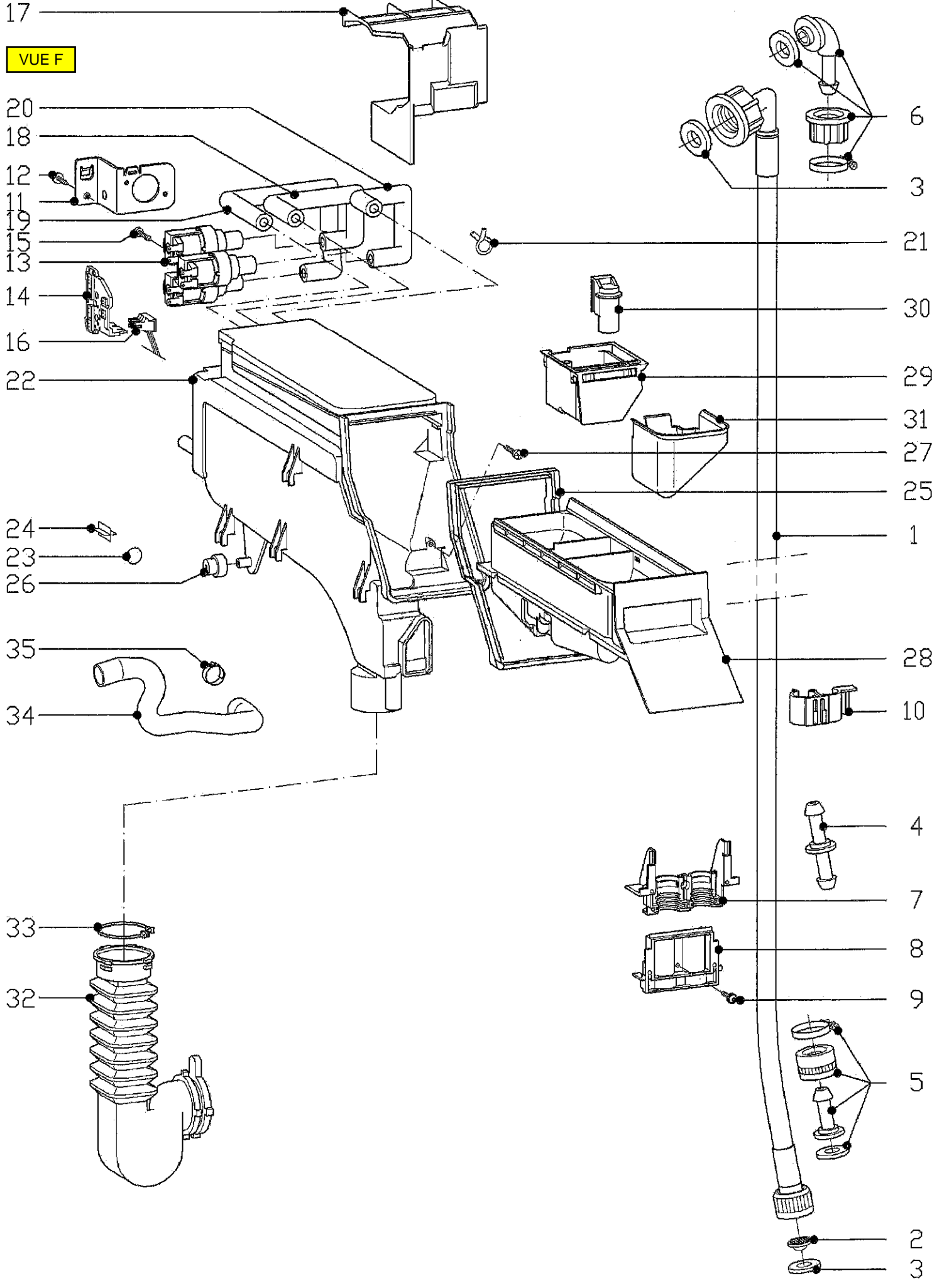
8

9

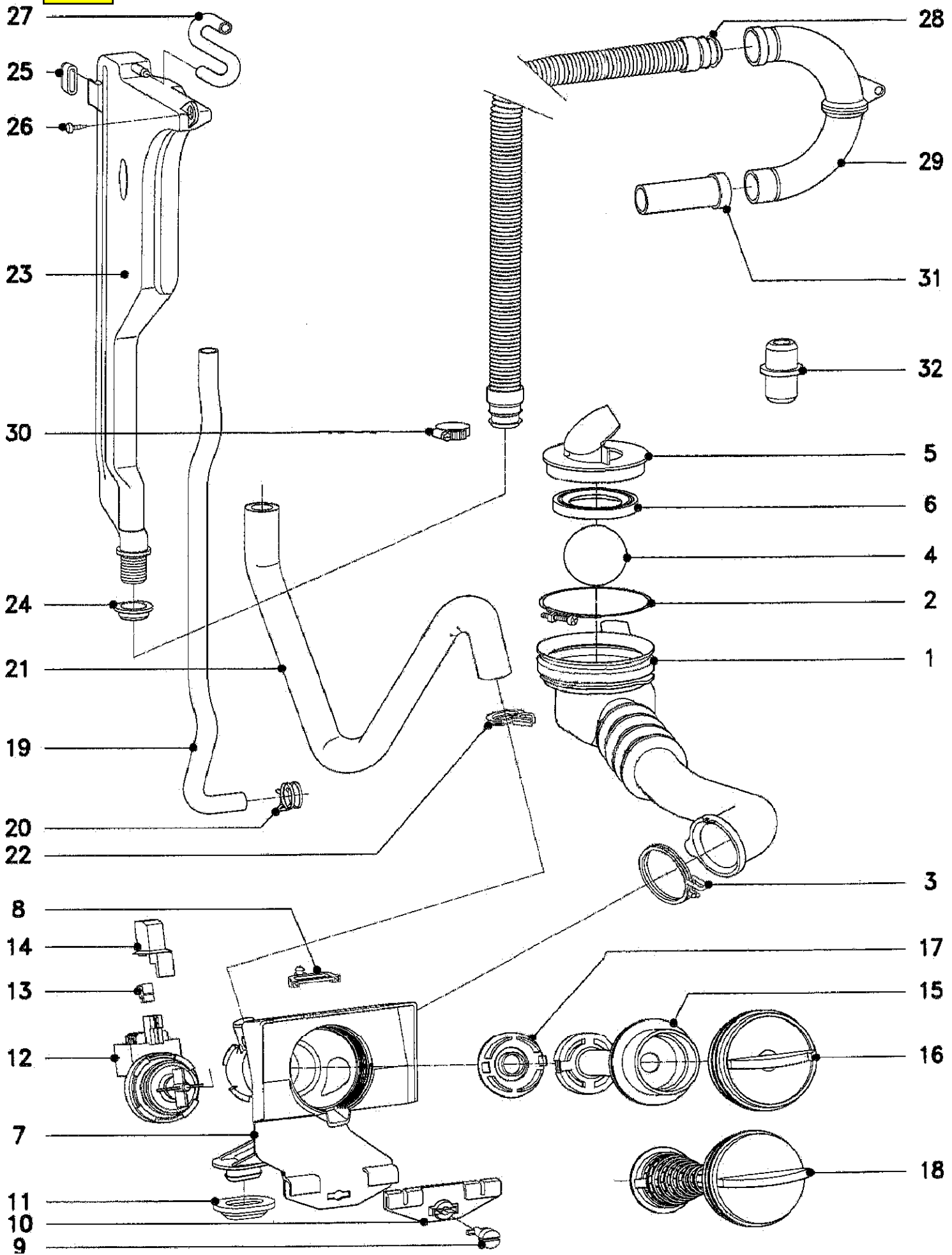
5

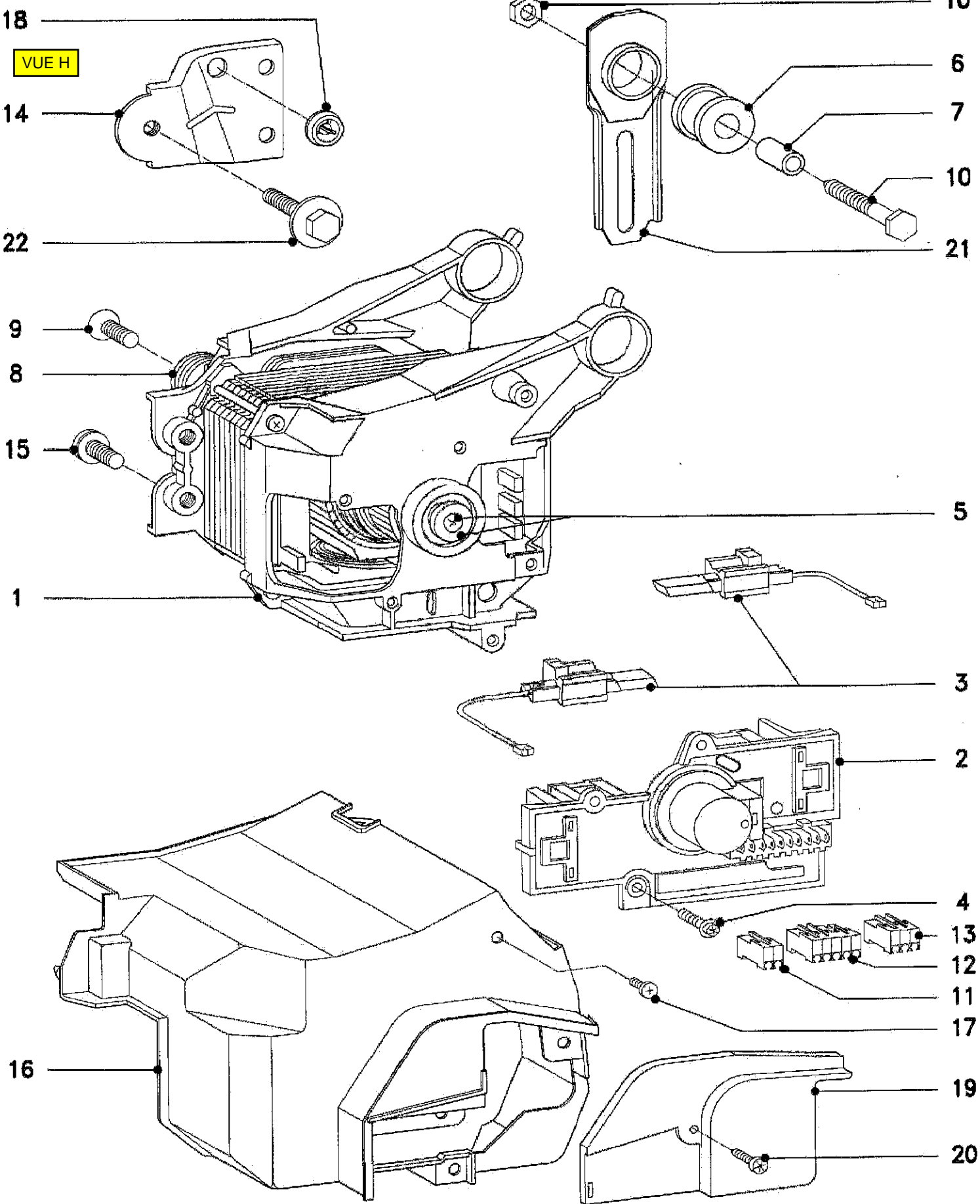
2

3



VUE G

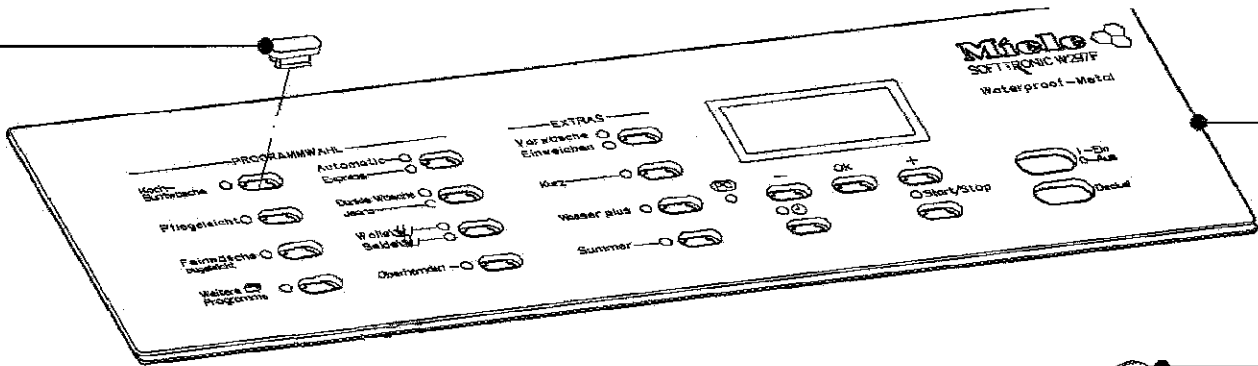






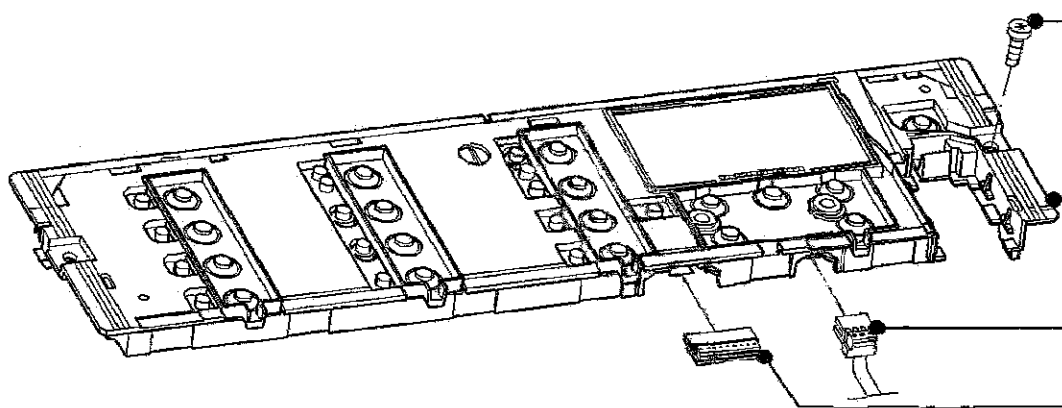
2

VUE I



1

3



5

4

7

6

10

9

8

7

11

