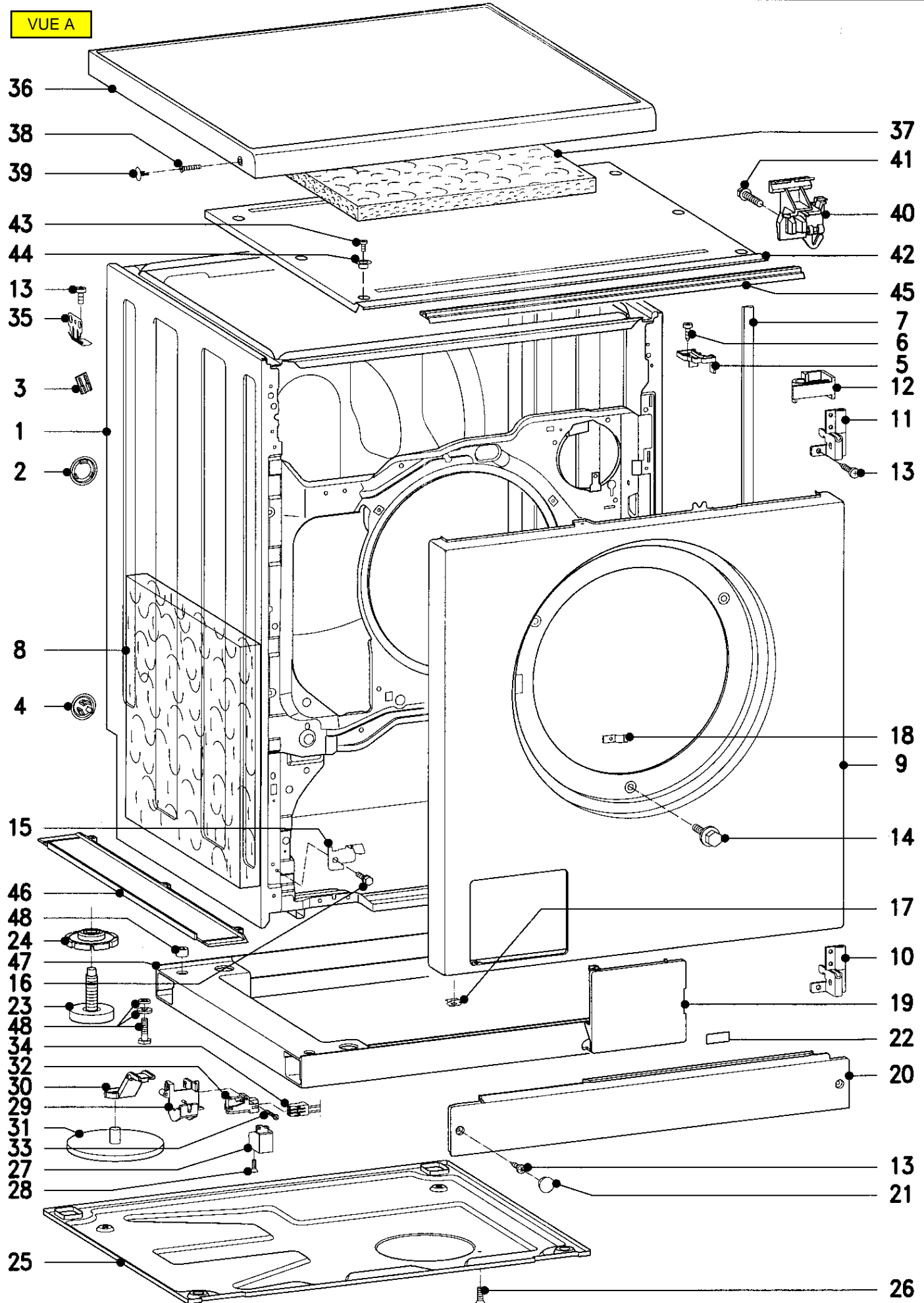
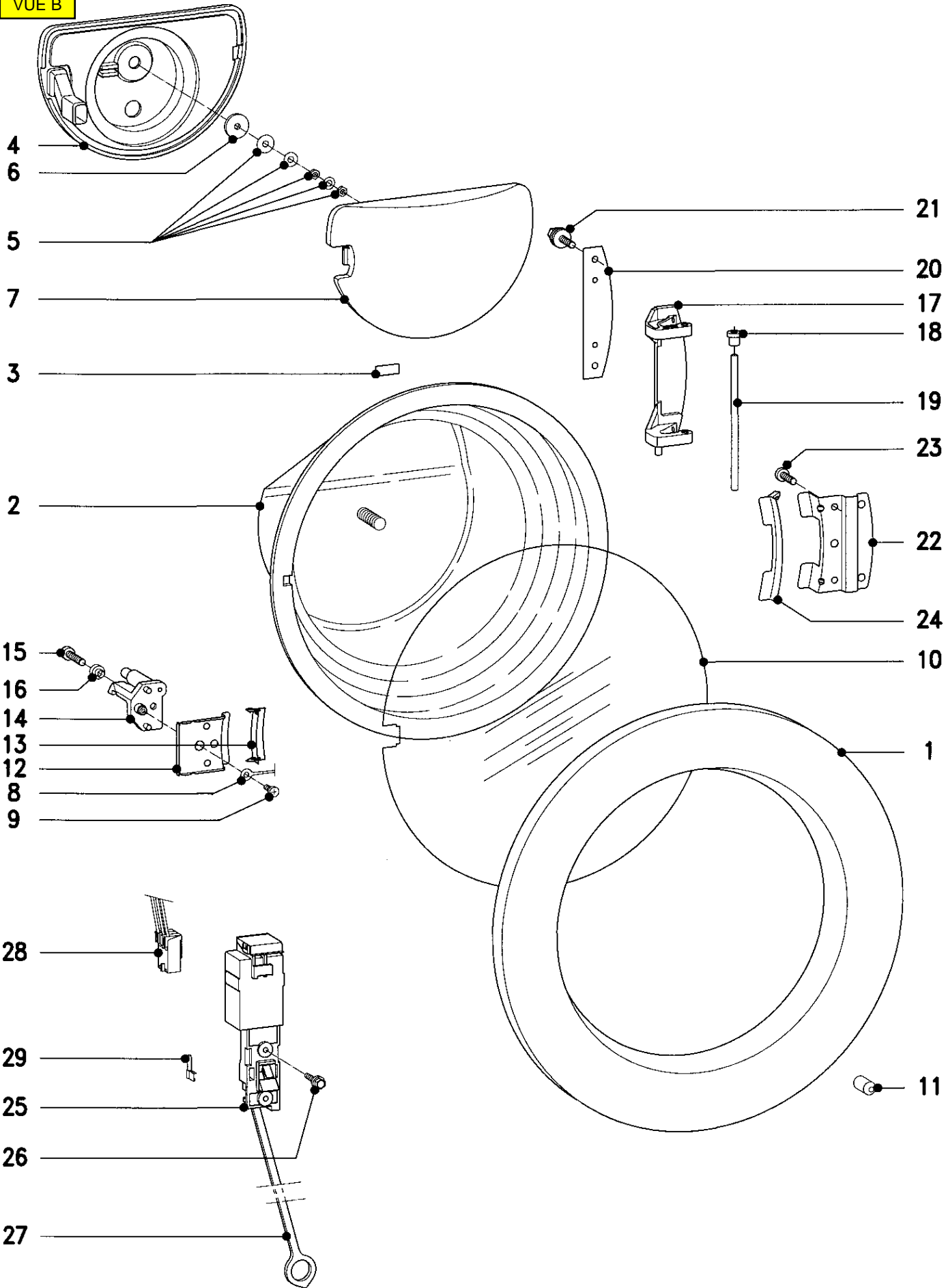


VUE A



VUE B



4

6

5

7

3

2

15

16

14

13

12

8

9

28

29

25

26

27

21

20

17

18

19

23

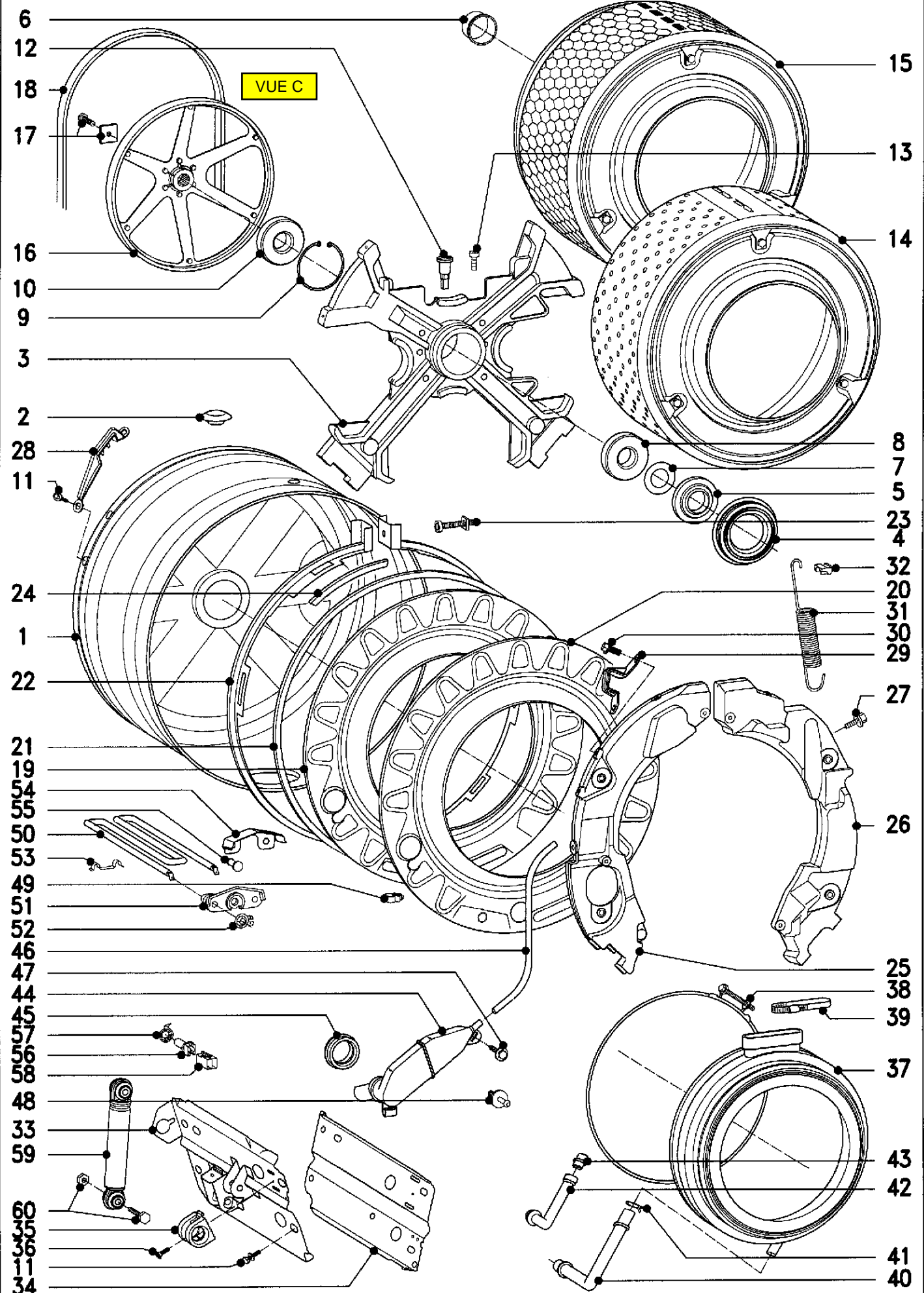
22

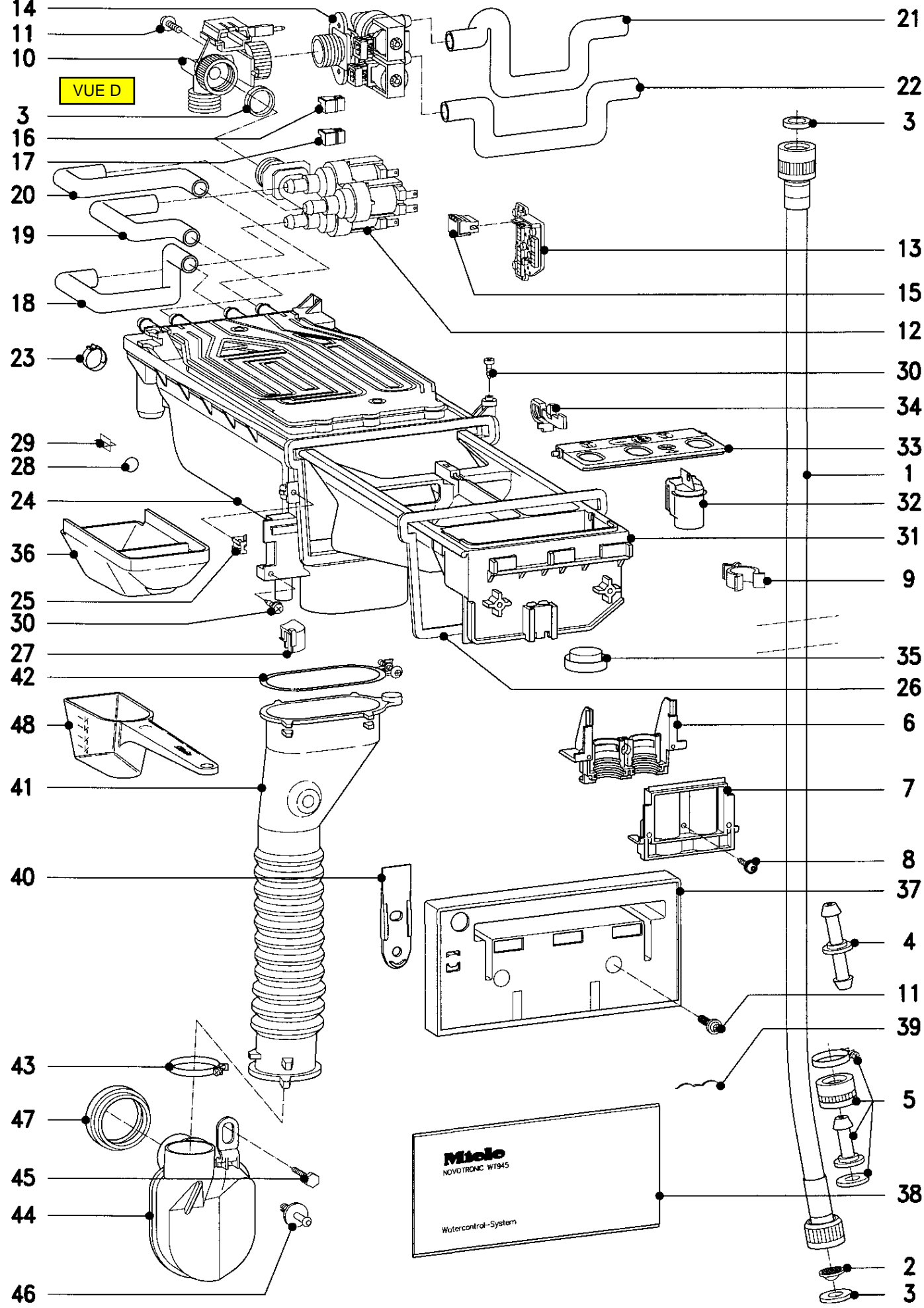
24

10

1

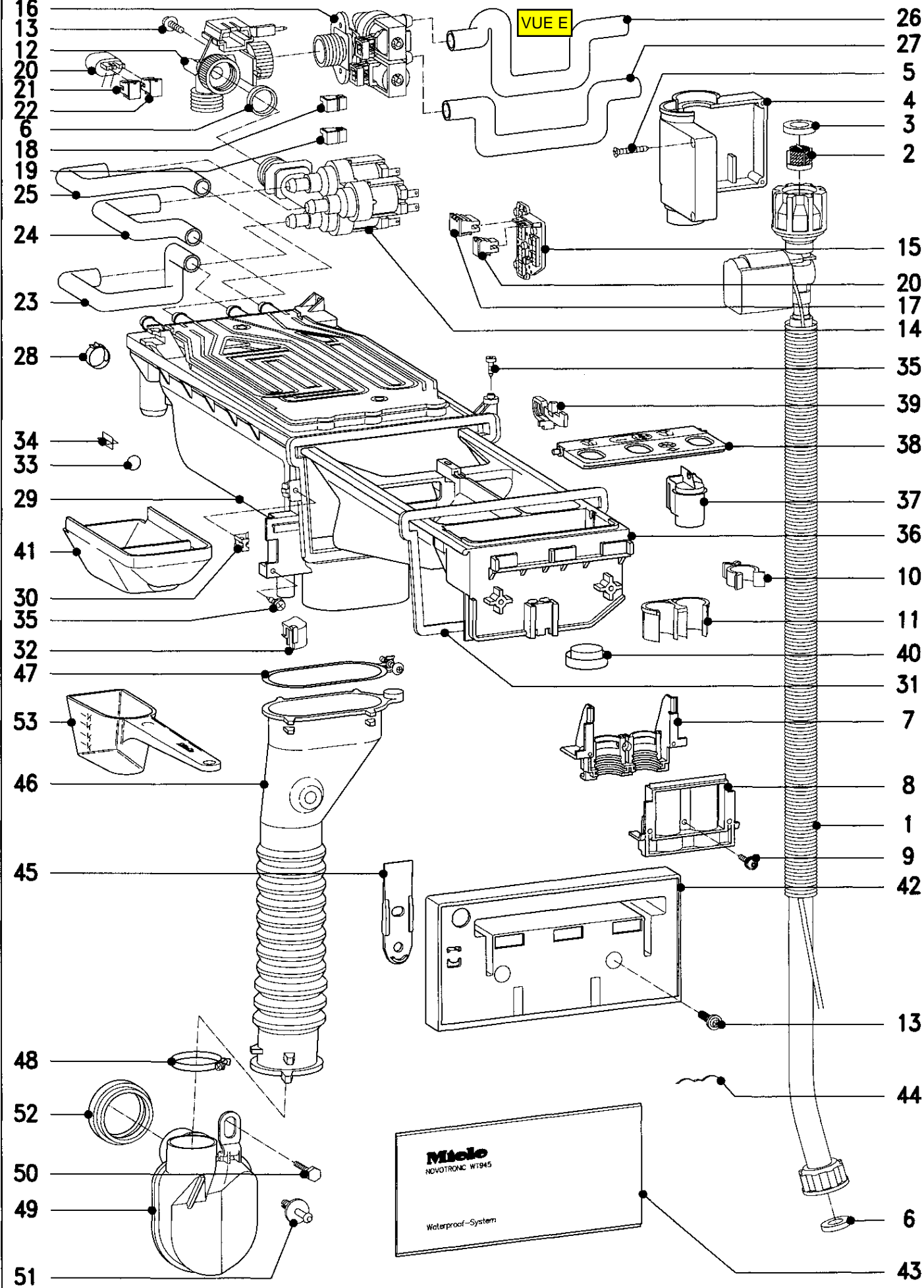
11

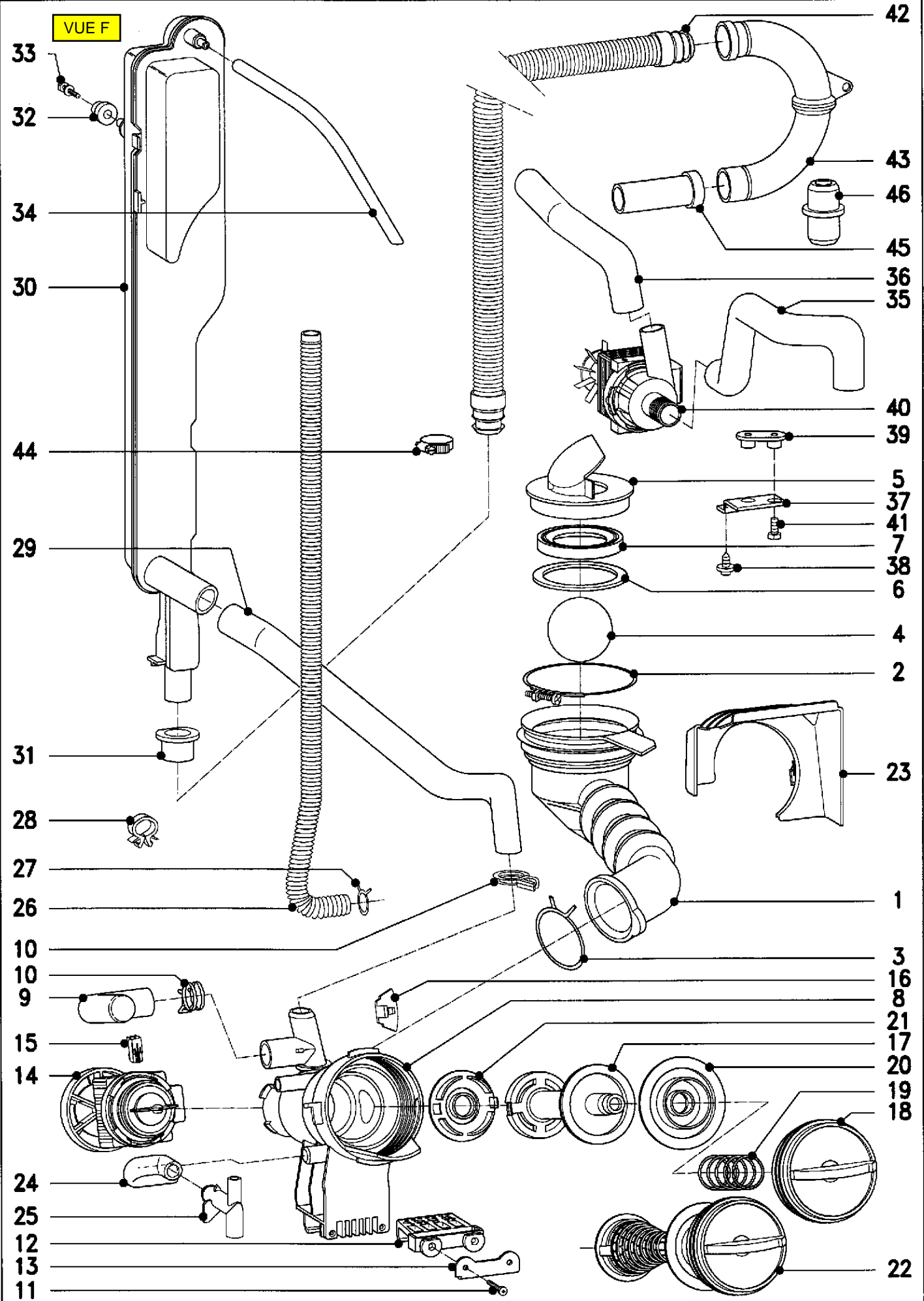




- 14
- 11
- 10
- 3
- 16
- 17
- 20
- 19
- 18
- 23
- 29
- 28
- 24
- 36
- 25
- 30
- 27
- 42
- 48
- 41
- 40
- 43
- 47
- 45
- 44
- 46

- 21
- 22
- 3
- 13
- 15
- 12
- 30
- 34
- 33
- 1
- 32
- 31
- 9
- 35
- 26
- 6
- 7
- 8
- 37
- 4
- 11
- 39
- 5
- 38
- 2
- 3

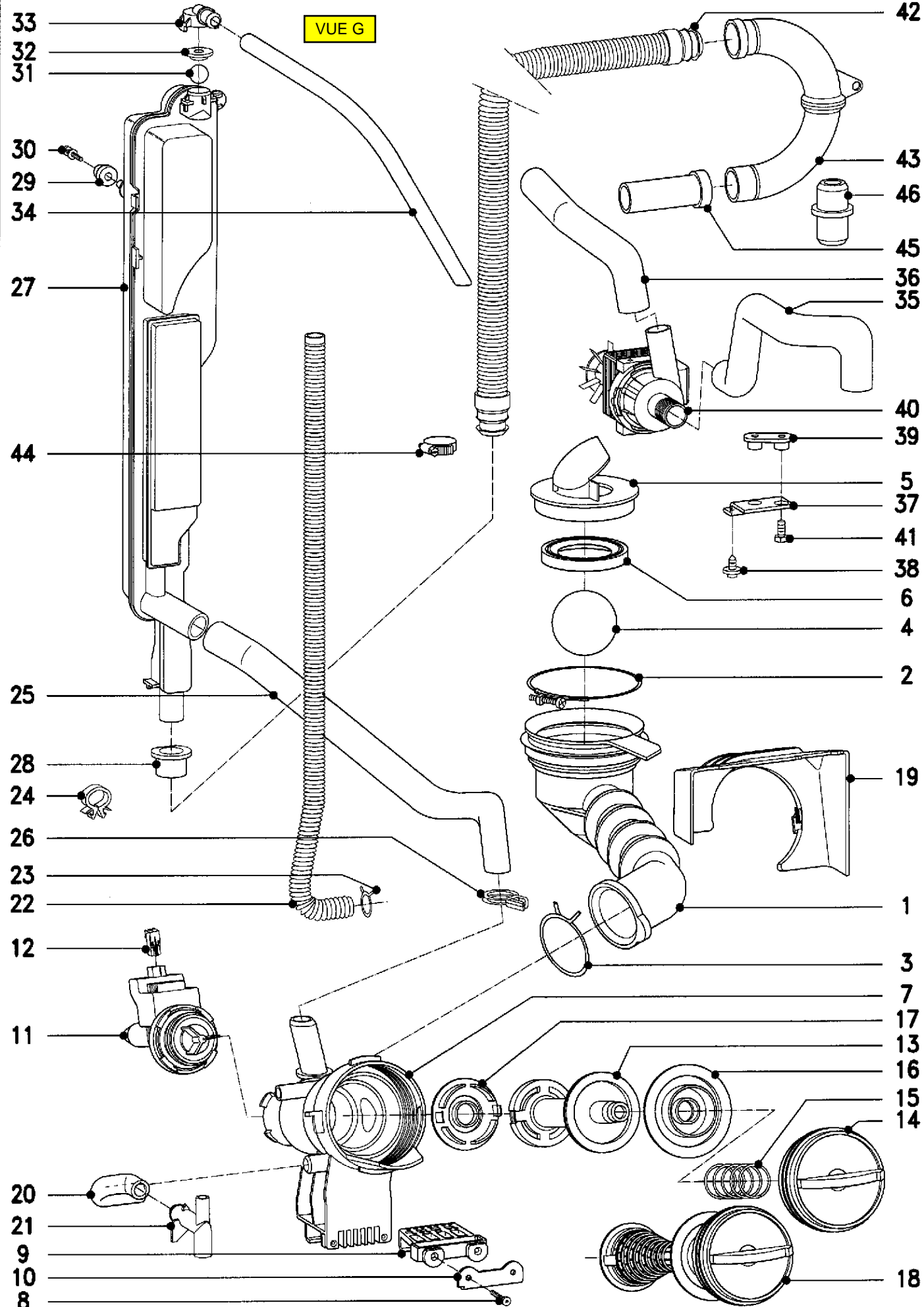




VUE F

- 33
- 32
- 34
- 30
- 44
- 29
- 31
- 28
- 27
- 26
- 10
- 10
- 9
- 15
- 14
- 24
- 25
- 12
- 13
- 11

- 42
- 43
- 46
- 45
- 36
- 35
- 40
- 39
- 5
- 37
- 41
- 7
- 38
- 6
- 4
- 2
- 23
- 1
- 3
- 16
- 8
- 21
- 17
- 20
- 19
- 18
- 22

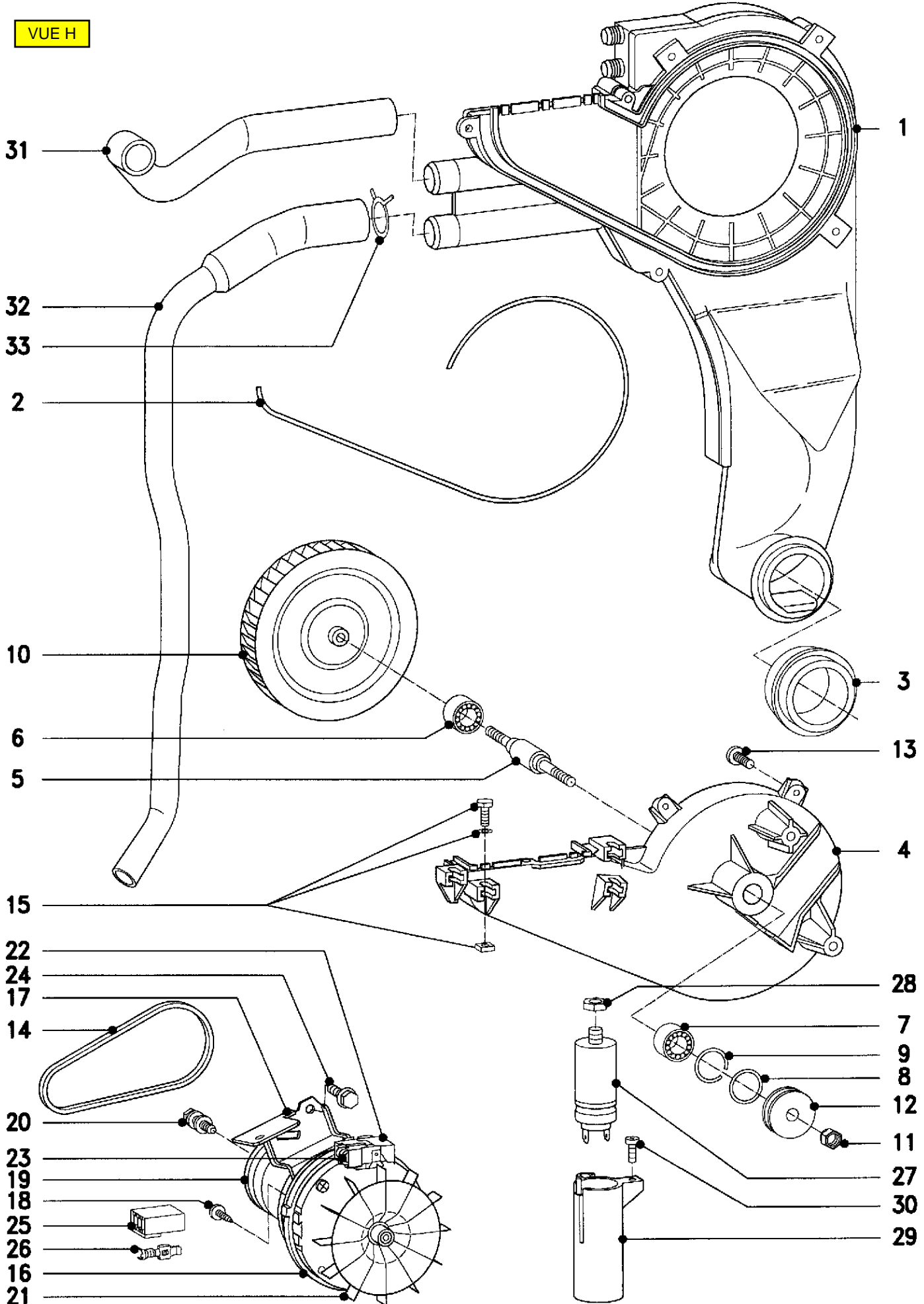


VUE G

- 33
- 32
- 31
- 30
- 29
- 34
- 27
- 44
- 25
- 28
- 24
- 26
- 23
- 22
- 12
- 11
- 20
- 21
- 9
- 10
- 8

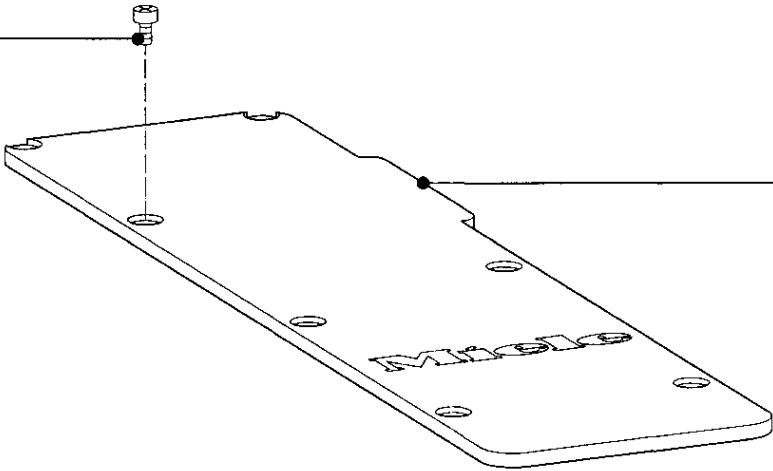
- 42
- 43
- 46
- 45
- 36
- 35
- 40
- 39
- 5
- 37
- 41
- 38
- 6
- 4
- 2
- 19
- 1
- 3
- 7
- 17
- 13
- 16
- 15
- 14
- 18

VUE H



4

VUE I

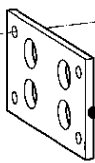
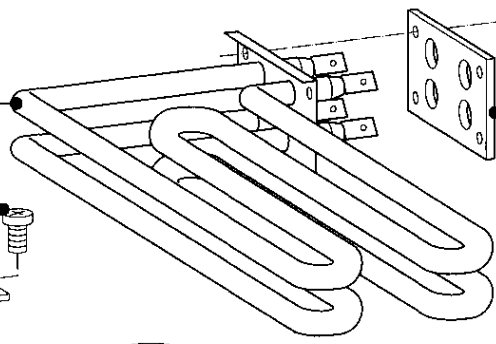


3

8

4

10



11

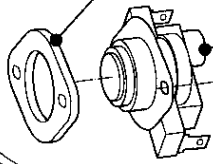
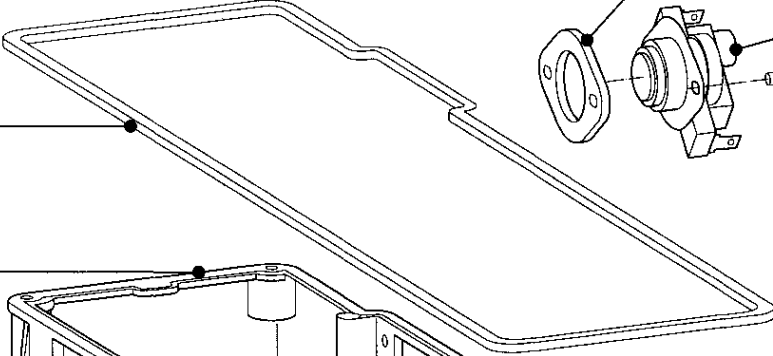
9

14

12

13

5



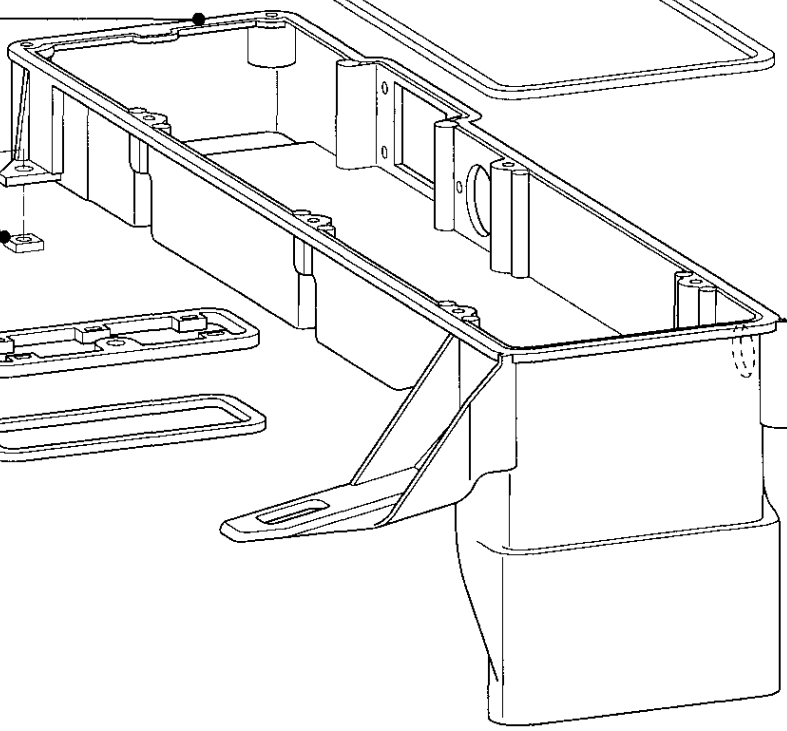
19

1

2

6

7

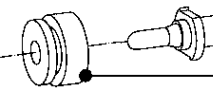
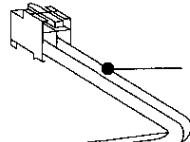
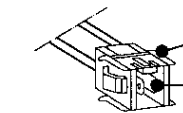


16

17

15

18



VUE J

15

22

23

14

19

20

21

10

9

8

16

6

7

10

5

1

3

2

4

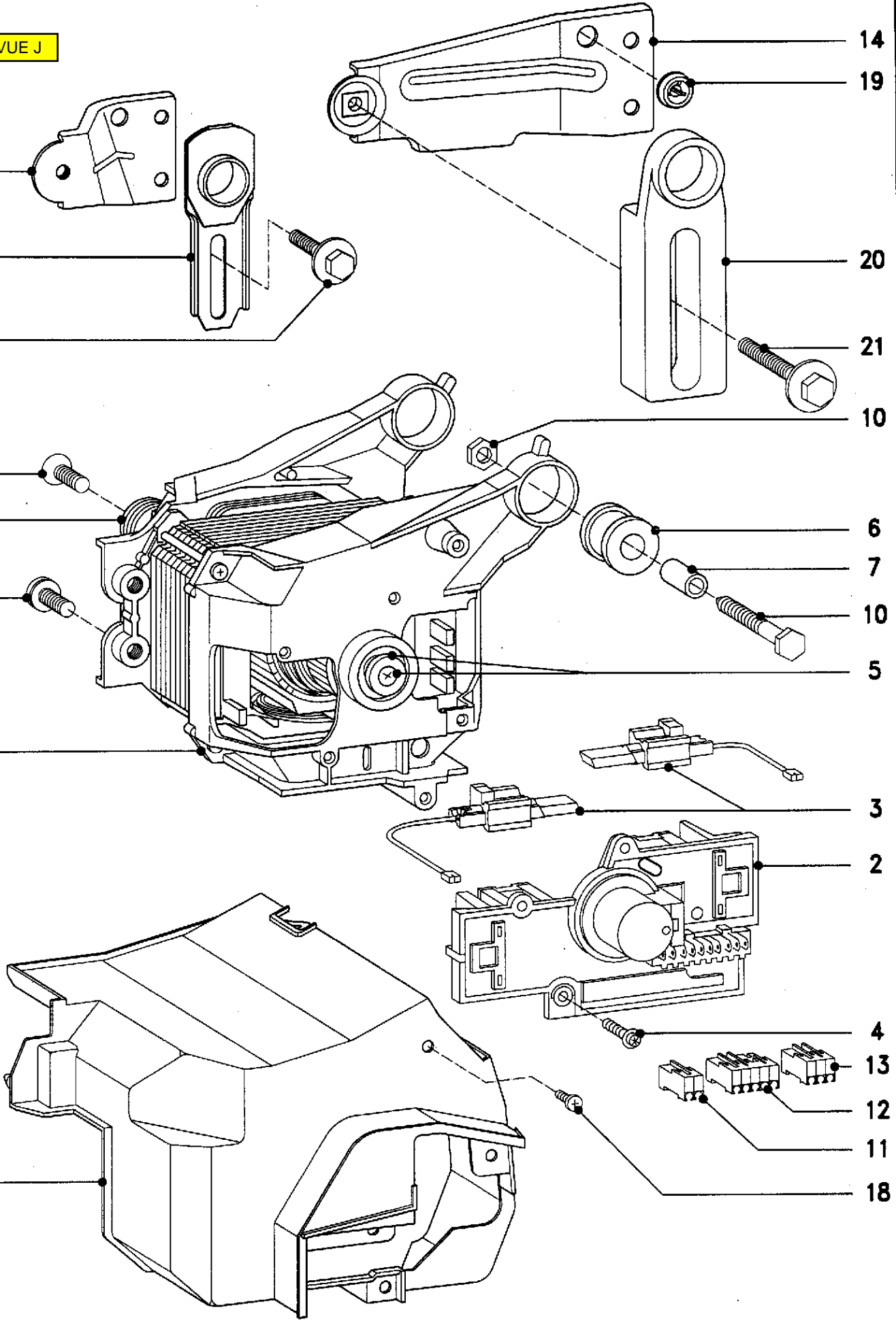
13

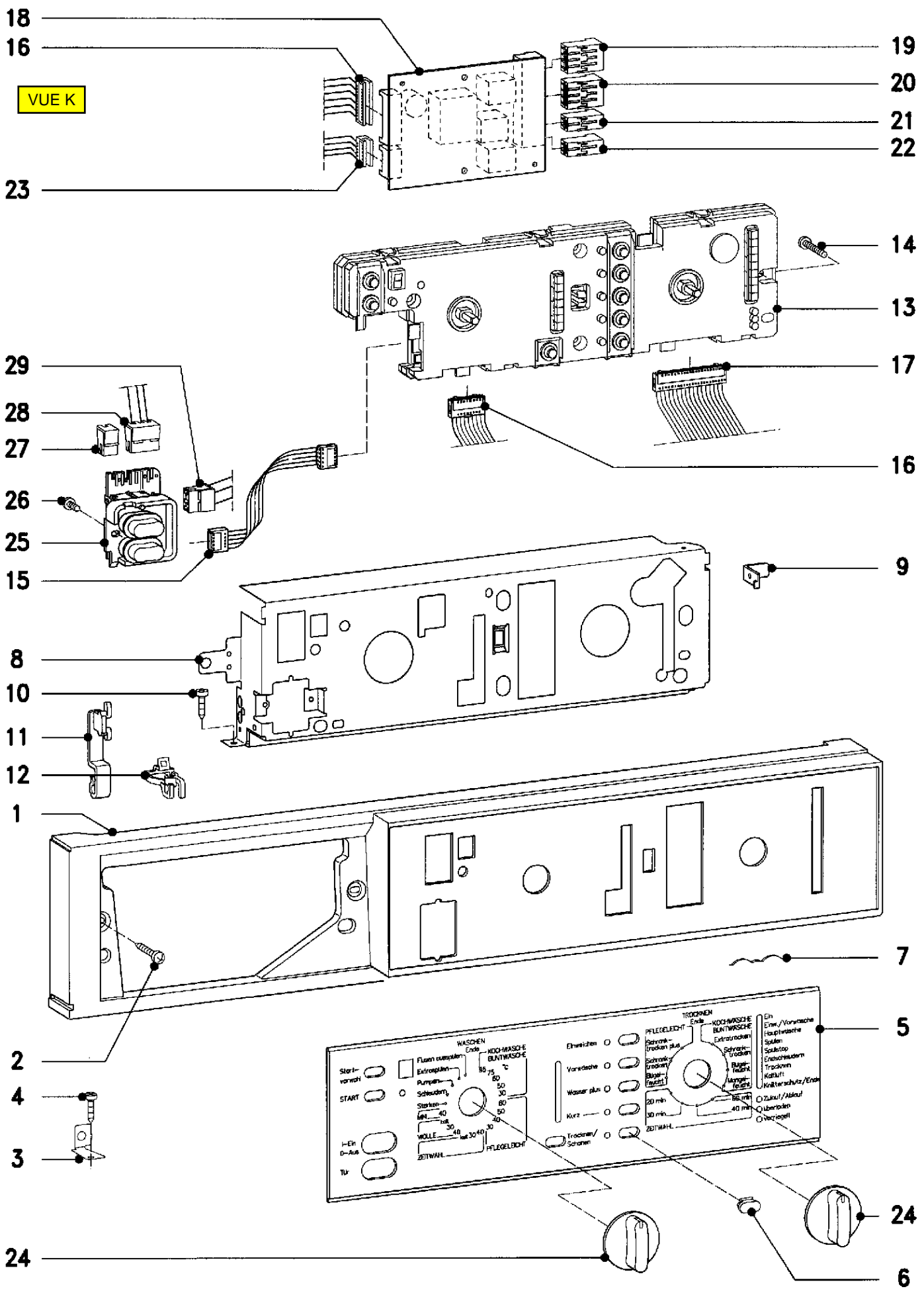
12

11

18

17





WASCHEN
Ende

WASCHEN
Ende

KUCHWASCHE
Blutwäsche

Flusen computer
Extraoptän
Pumpstern
Schweden
Stärke →
MIN → 40
WOLLE → 30
30 40 30
ZETWAHL

80 75 °C
50
30
80
50
30
30 40 30

Pflegeleucht

Einheizen
Vorwäsche
Wasser plus
Kurz
Trocknen/Schonen

TROCKNEN
Ende

Pflegeleucht
Blutwäsche
Kuchwäsche
Blutwäsche
Blutwäsche
Blutwäsche
Blutwäsche
Blutwäsche

Schranktrocknen
Blutwäsche
Blutwäsche
Blutwäsche
Blutwäsche
Blutwäsche
Blutwäsche

Einw./Vorwäsche
Hauptwäsche
Sudeln
Schleudern
Trocknen
Kathart
Kritikschutz/Ende
Ozonal/Ablauf
Überholen
Oversperrt

20 min
30 min
40 min
60 min
80 min

ZETWAHL

