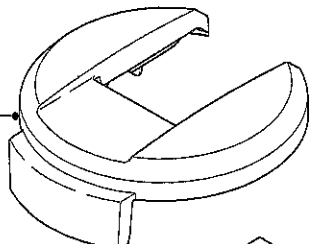


12



1310

1320

1330

1340

1350

1360

2x

1370

1380

1390

13

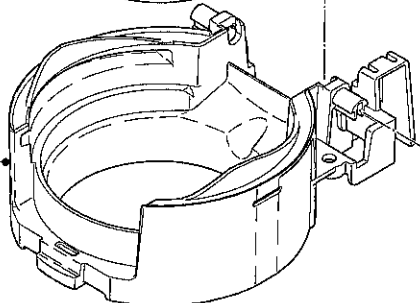
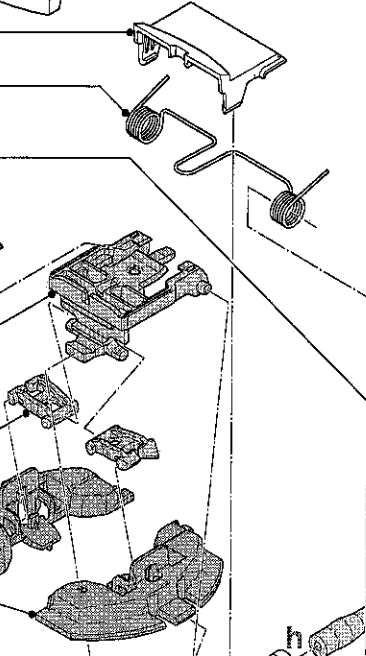
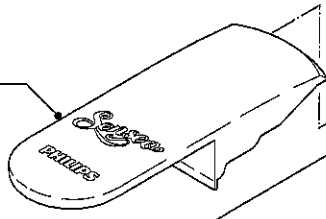
13100

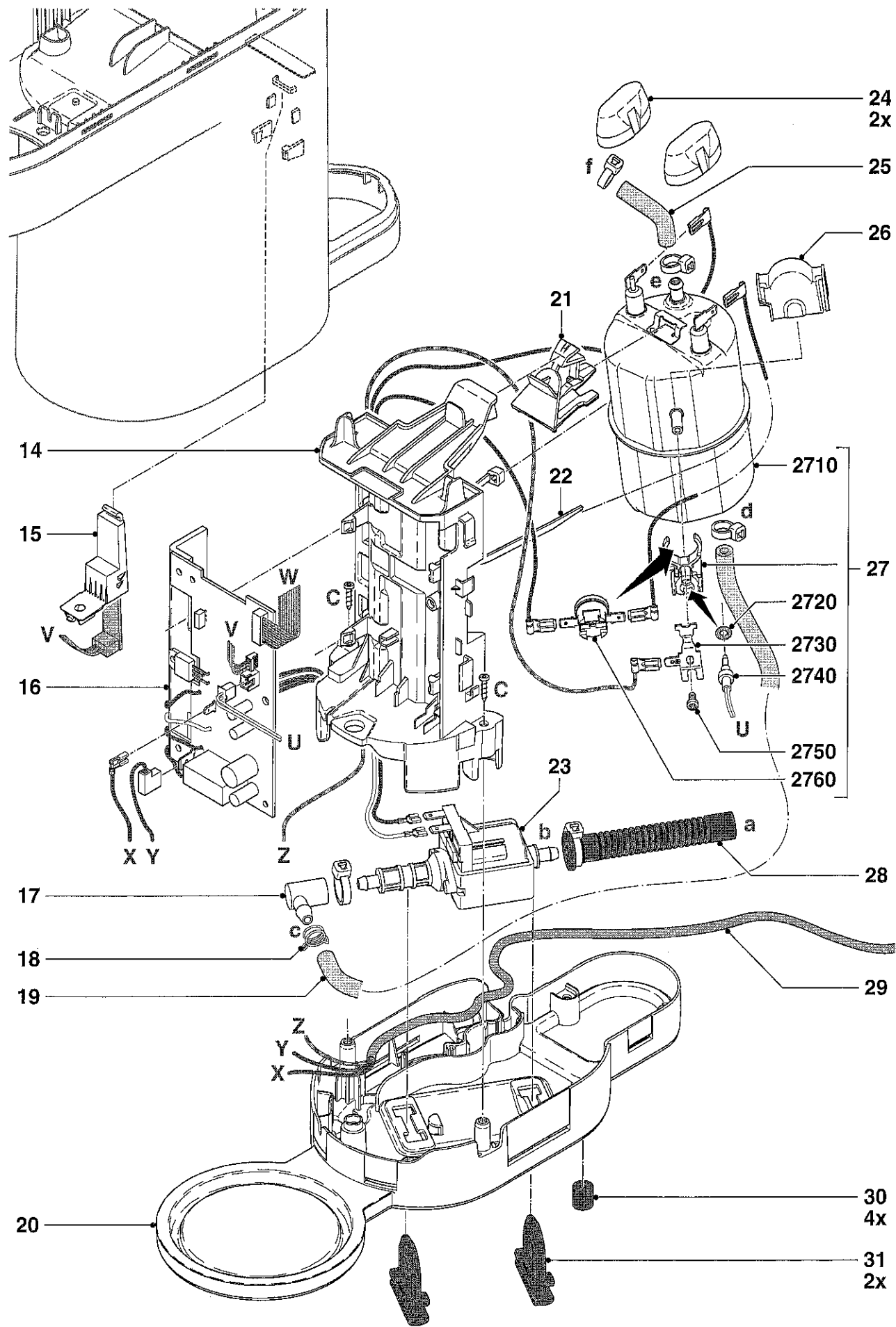
13110

13120

13130

13140





- 24
- 2x
- 25
- 26
- 2710
- 27
- 2720
- 2730
- 2740
- 2750
- 2760
- 28
- 29
- 30
- 4x
- 31
- 2x