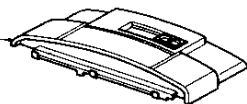
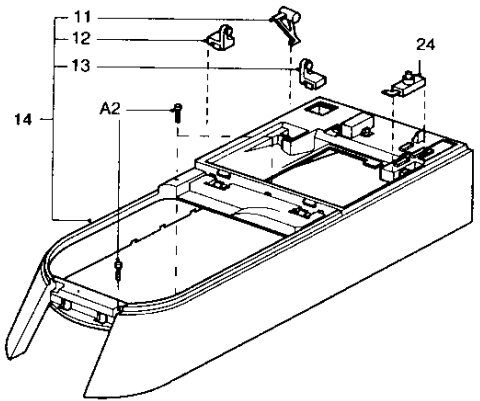
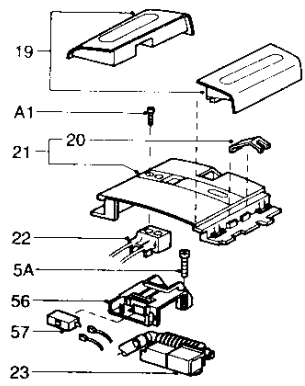
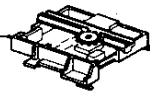


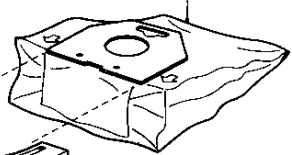
40 : 44



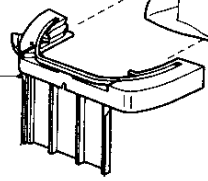
50 : 54



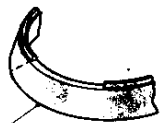
15A

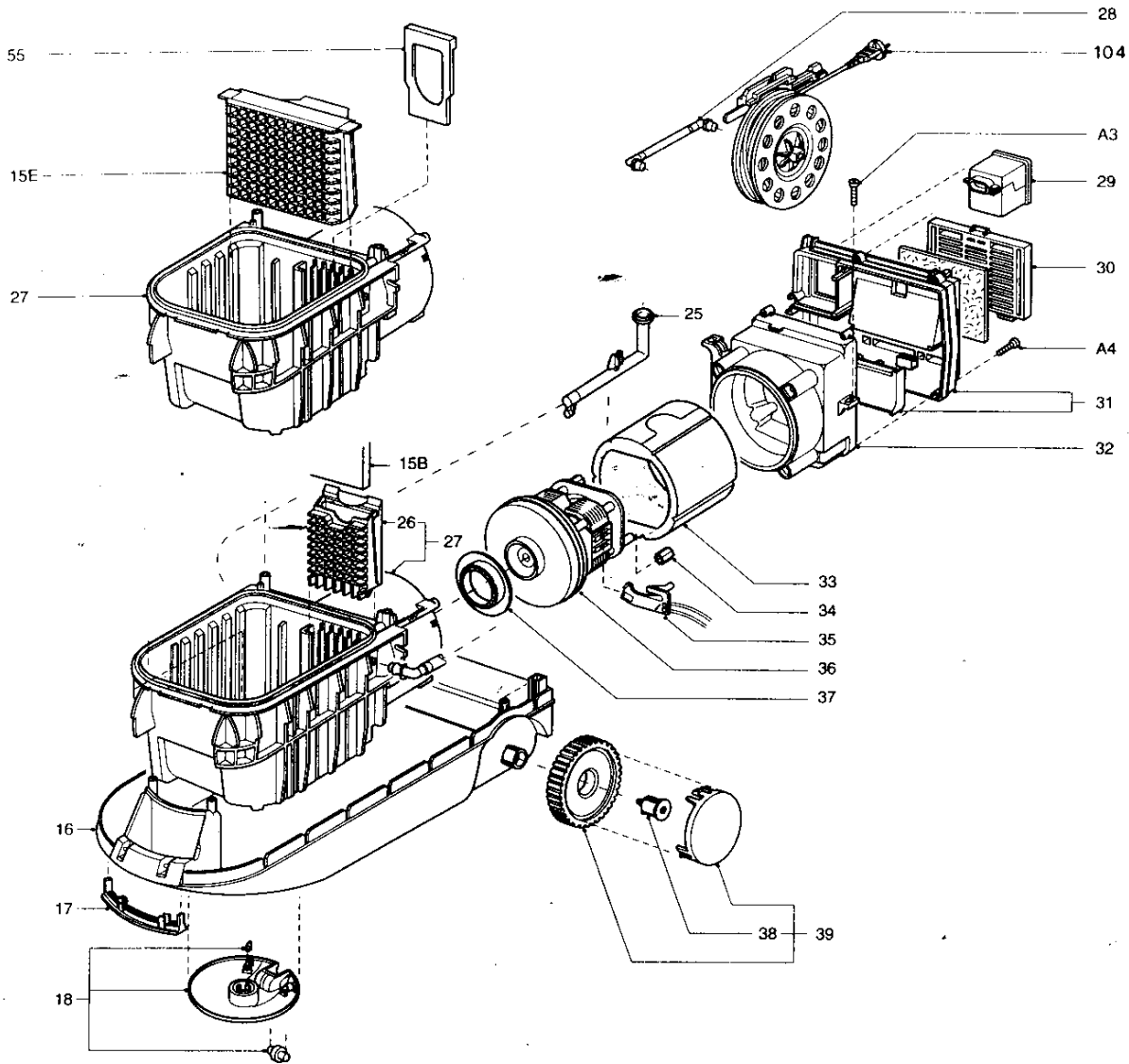


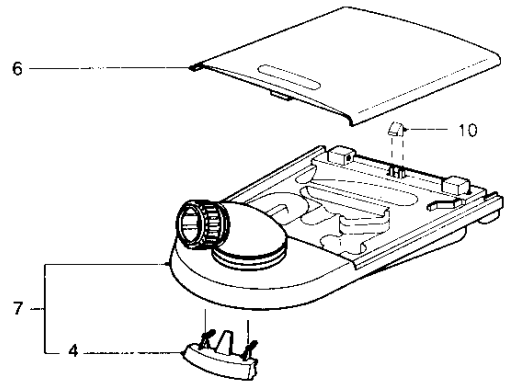
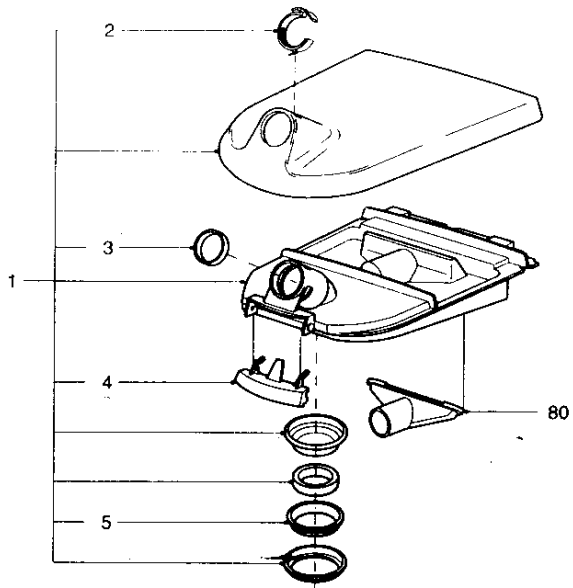
8



9







TCX 6..

TCX 7..

TCX 7..

