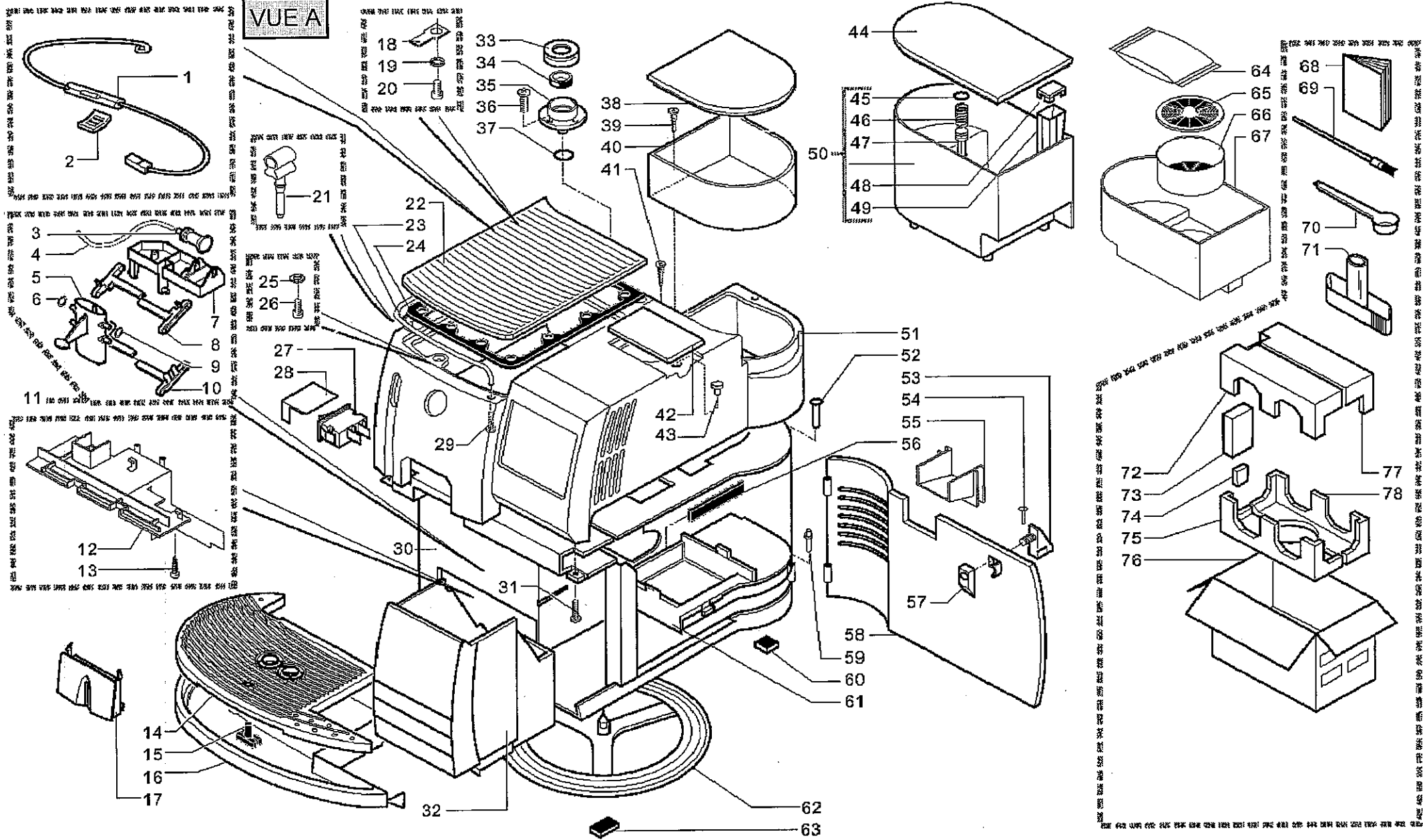


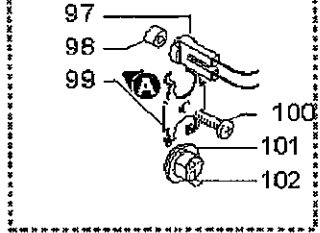
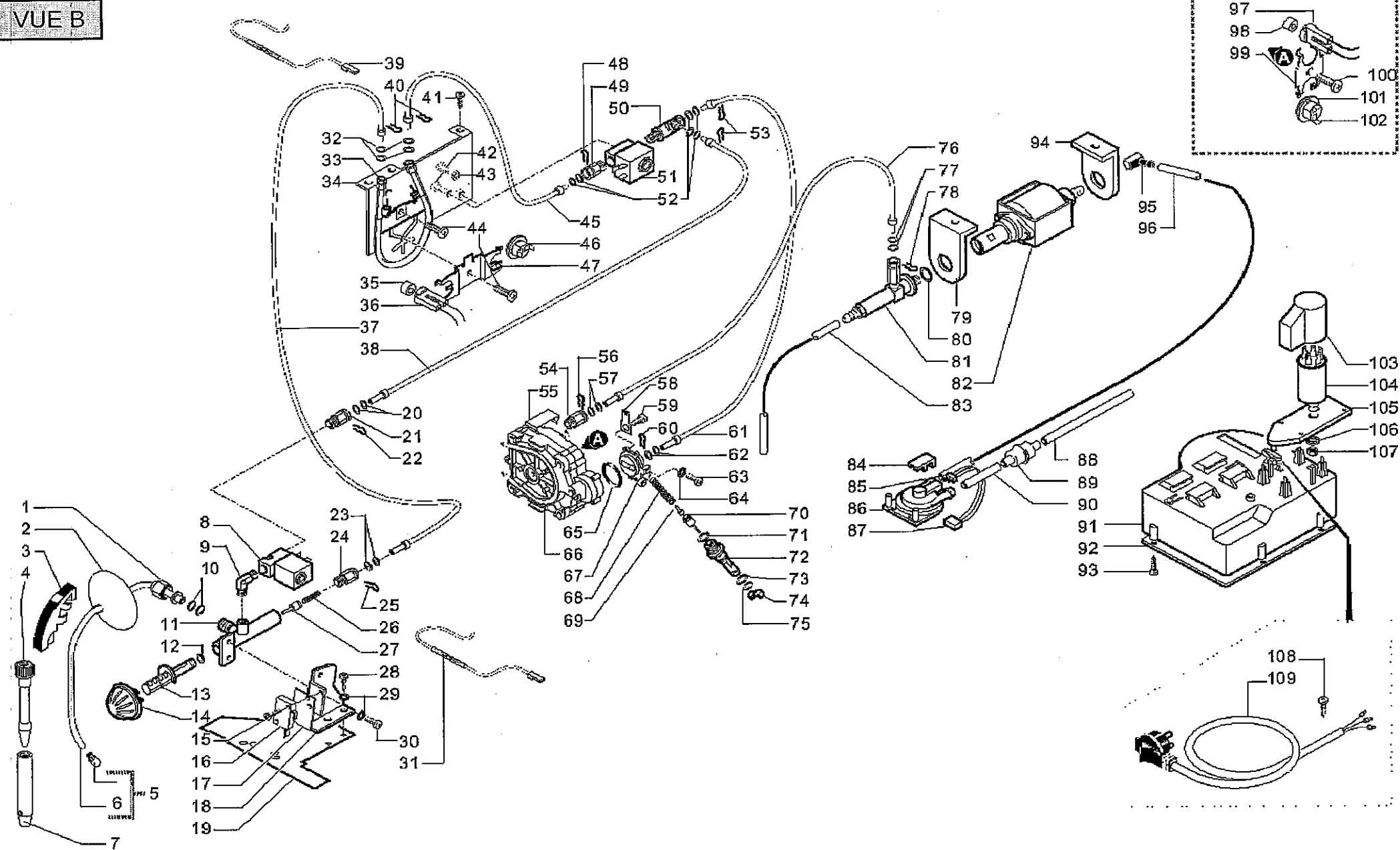
VUE A

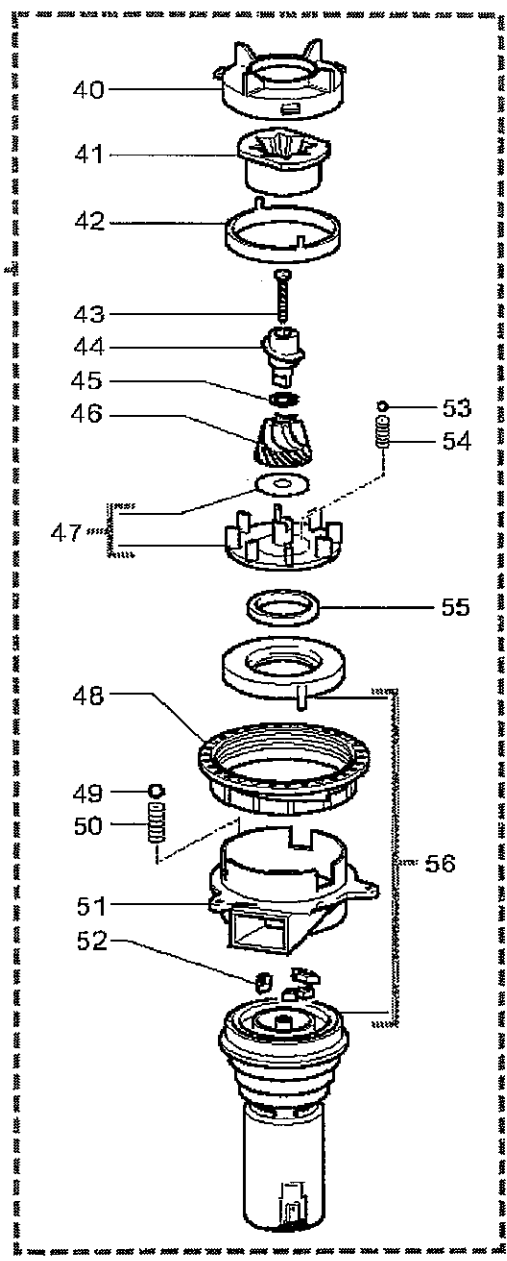
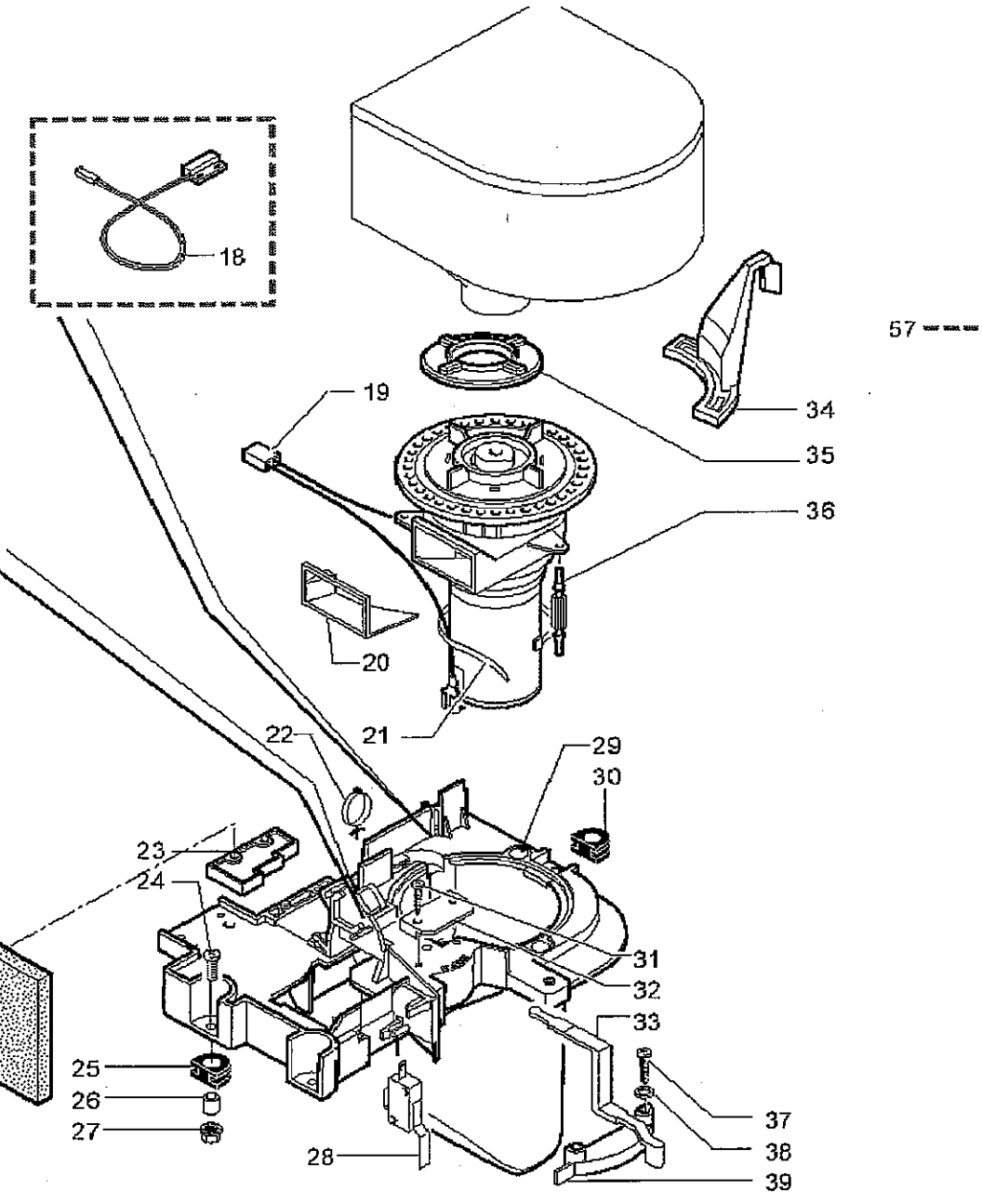
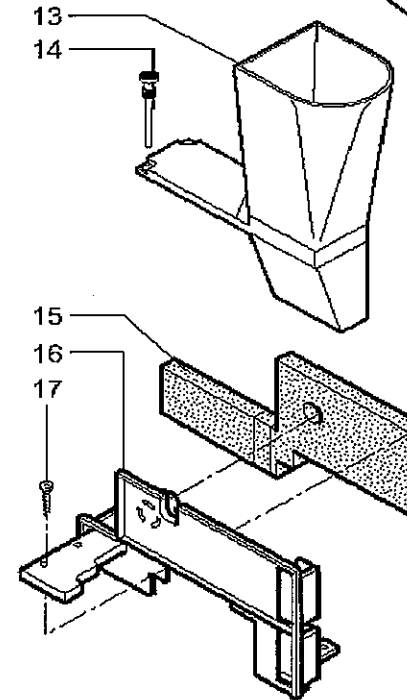
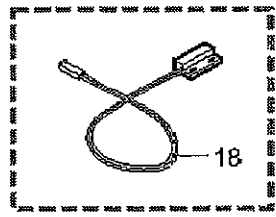
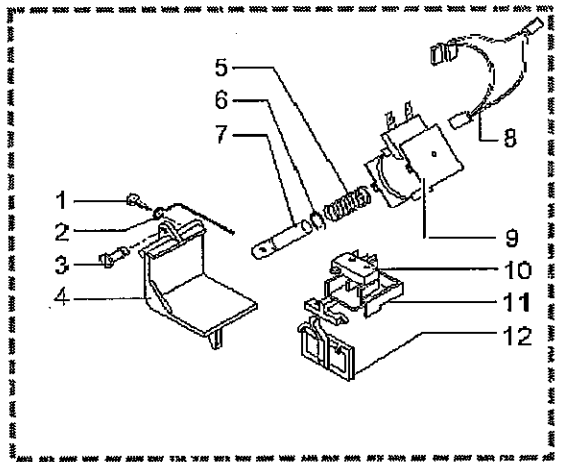


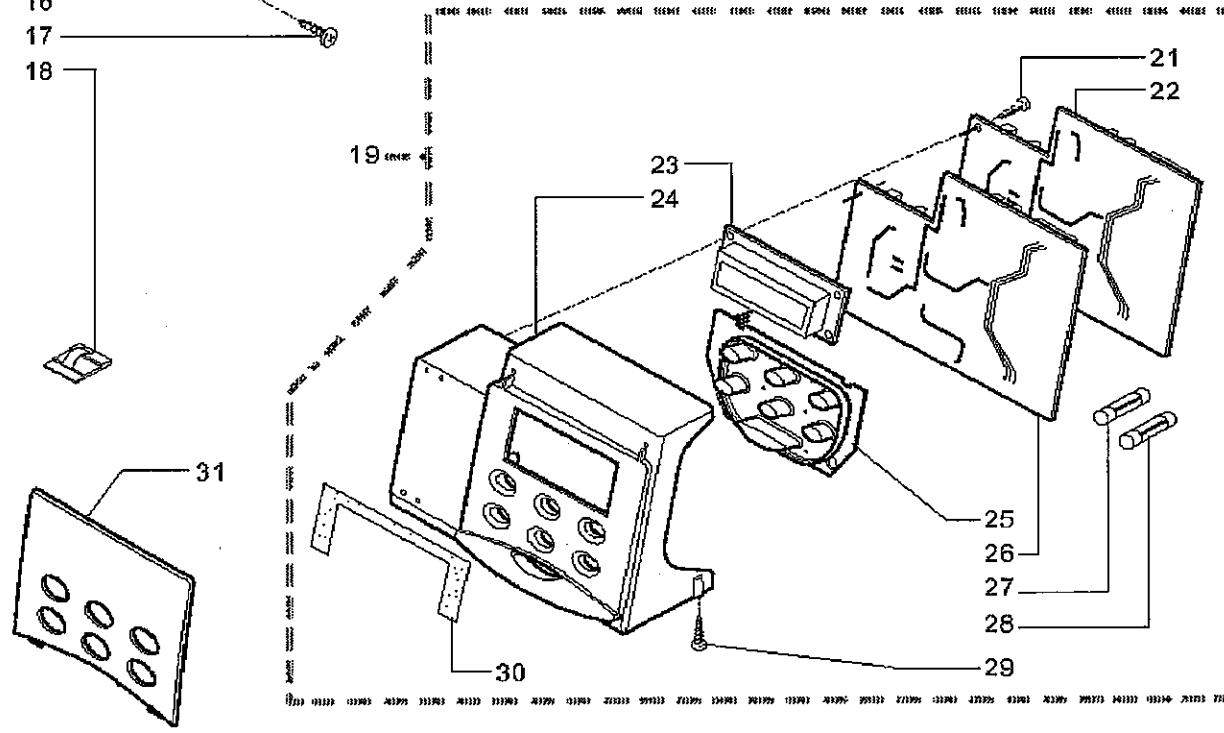
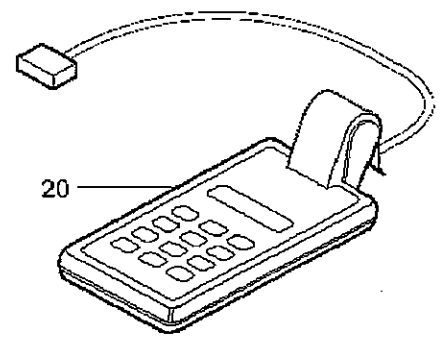
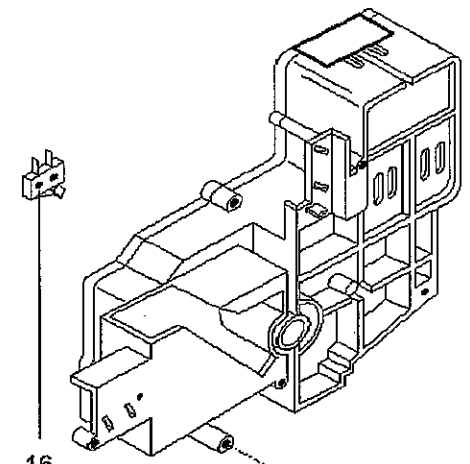
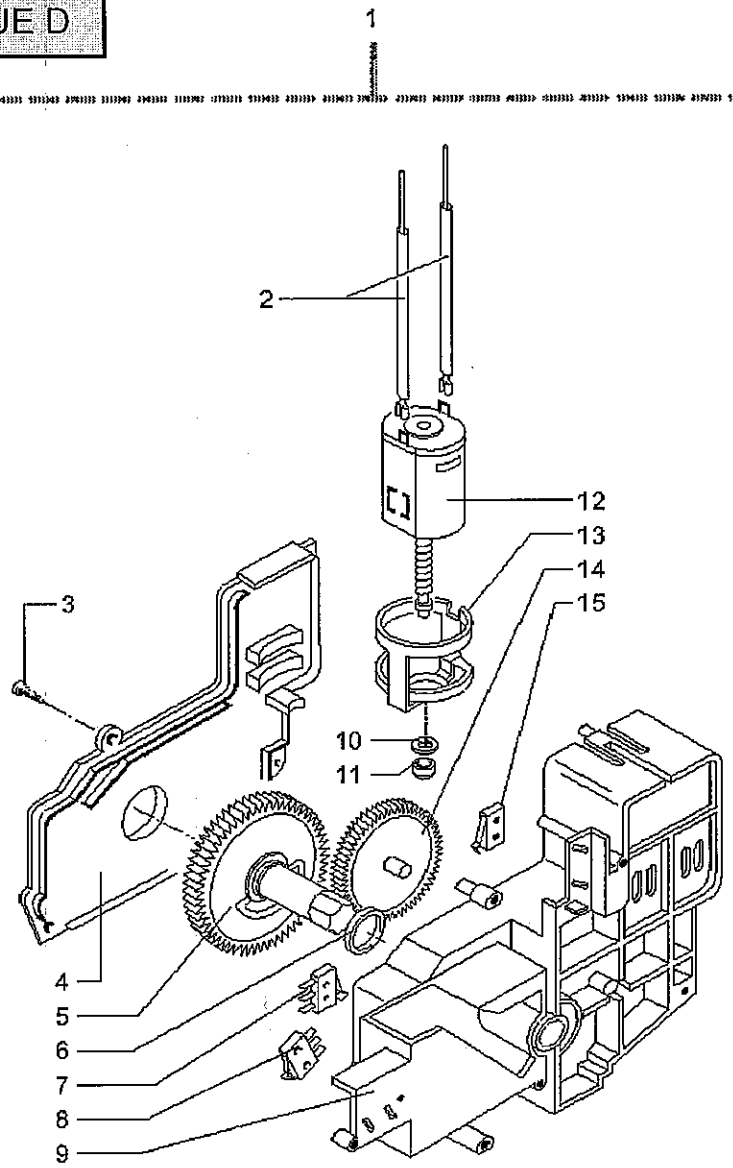
本图是仪器的分解图，图中各零件均按实际大小比例绘制。图中各零件的编号与零件清单中的编号一致。图中各零件的名称如下：

1. 电缆 2. 插头 3. 内部电子元件 4. 内部电子元件 5. 内部电子元件 6. 内部电子元件 7. 内部电子元件 8. 内部电子元件 9. 内部电子元件 10. 内部电子元件 11. 内部电子元件 12. 内部电子元件 13. 内部电子元件 14. 外壳盖 15. 外壳盖 16. 外壳盖 17. 外壳盖 18. 螺钉 19. 螺钉 20. 螺钉 21. 螺钉 22. 顶盖 23. 顶盖 24. 顶盖 25. 螺钉 26. 螺钉 27. 螺钉 28. 螺钉 29. 主机壳 30. 底座 31. 底座 32. 底座 33. 镜头 34. 镜头 35. 镜头 36. 镜头 37. 镜头 38. 镜头框 39. 镜头框 40. 镜头框 41. 镜头框 42. 内部元件 43. 内部元件 44. 盖子 45. 盖子 46. 盖子 47. 盖子 48. 盖子 49. 盖子 50. 盖子 51. 后盖 52. 后盖 53. 后盖 54. 后盖 55. 后盖 56. 后盖 57. 后盖 58. 后盖 59. 后盖 60. 后盖 61. 后盖 62. 内部元件 63. 内部元件 64. 电池组 65. 电池组 66. 电池组 67. 电池组 68. 电池盖 69. 电池盖 70. 电池端子 71. 电池端子 72. 电池组 73. 电池组 74. 电池组 75. 电池组 76. 电池组 77. 电池组 78. 电池组

VUE B







VUE E

