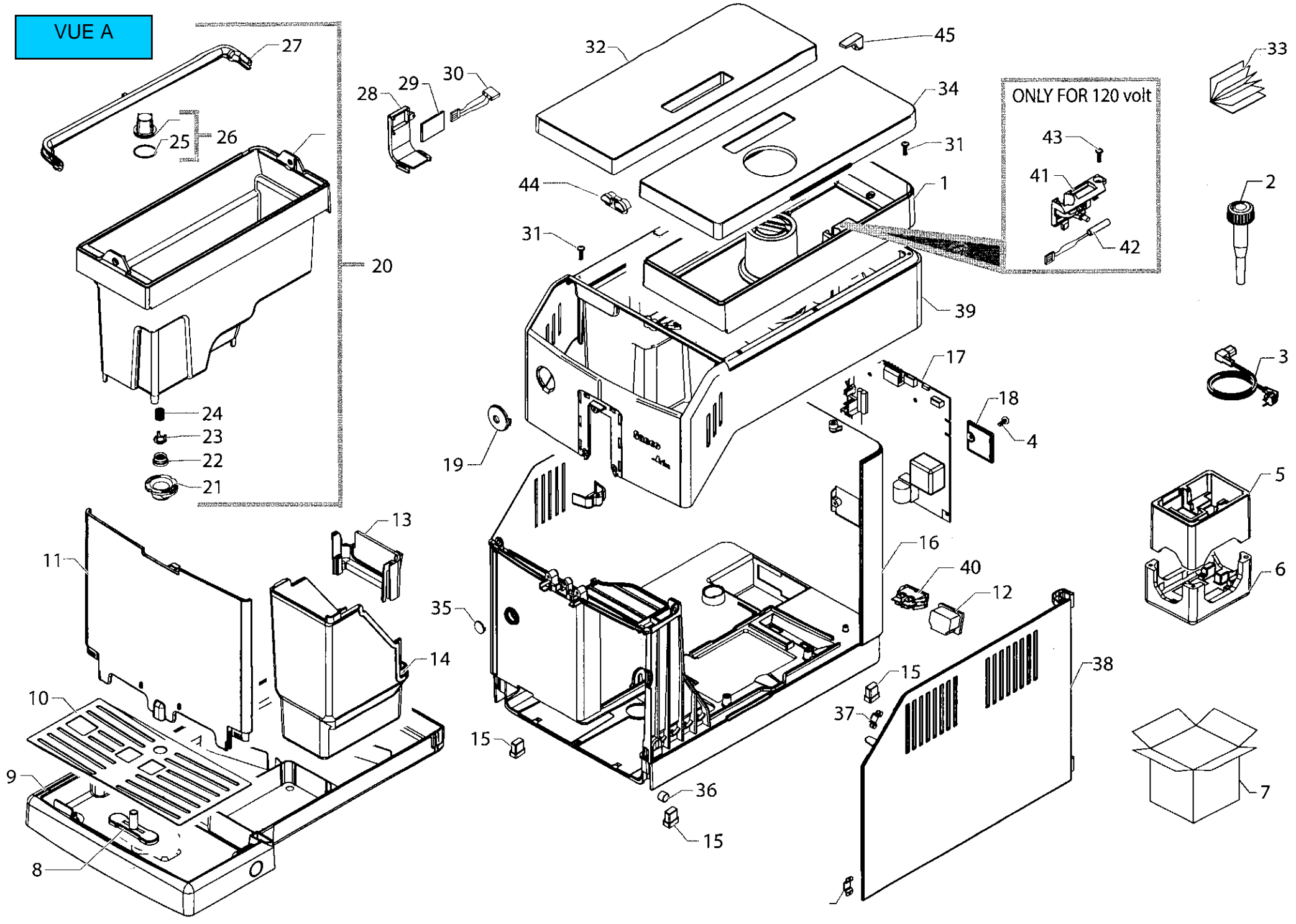
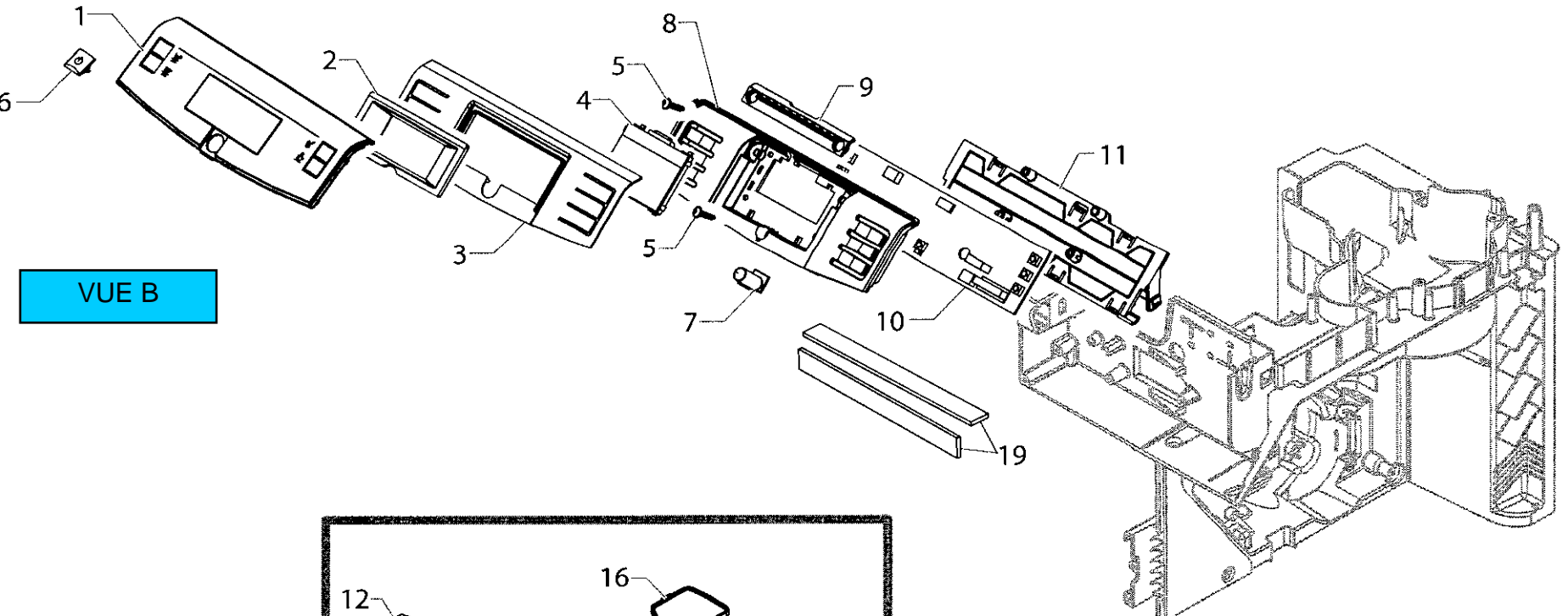
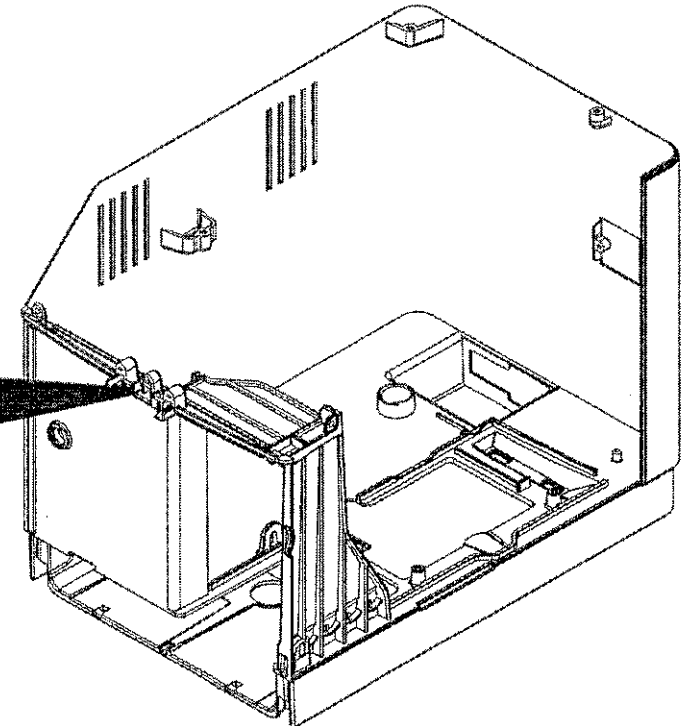
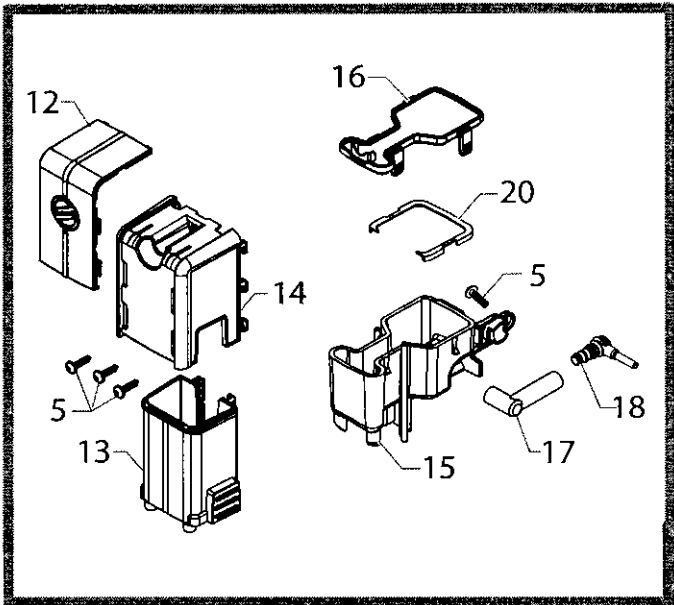


VUE A

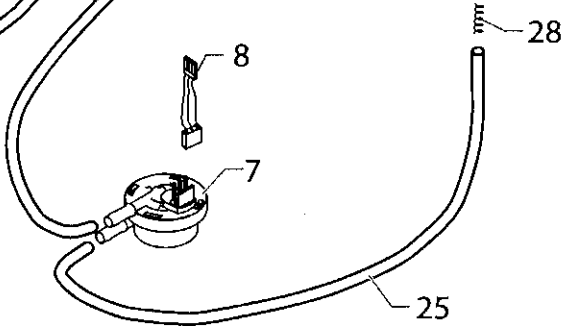
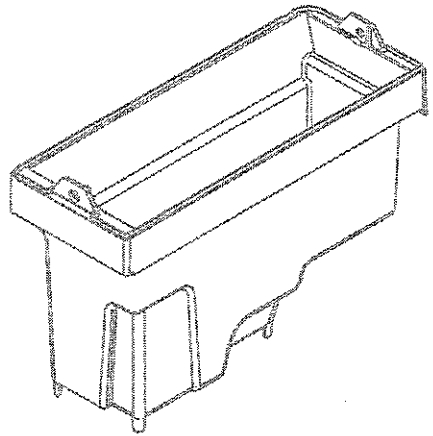
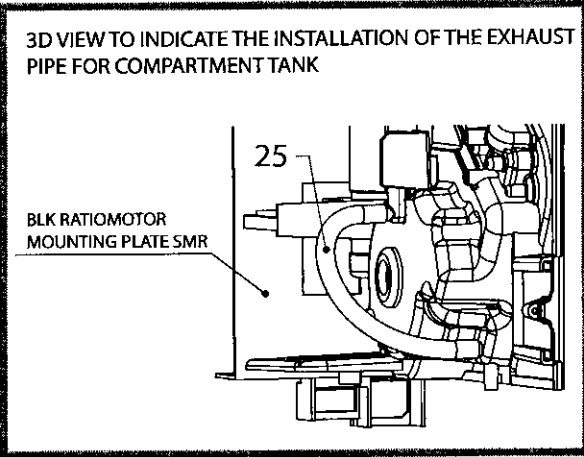
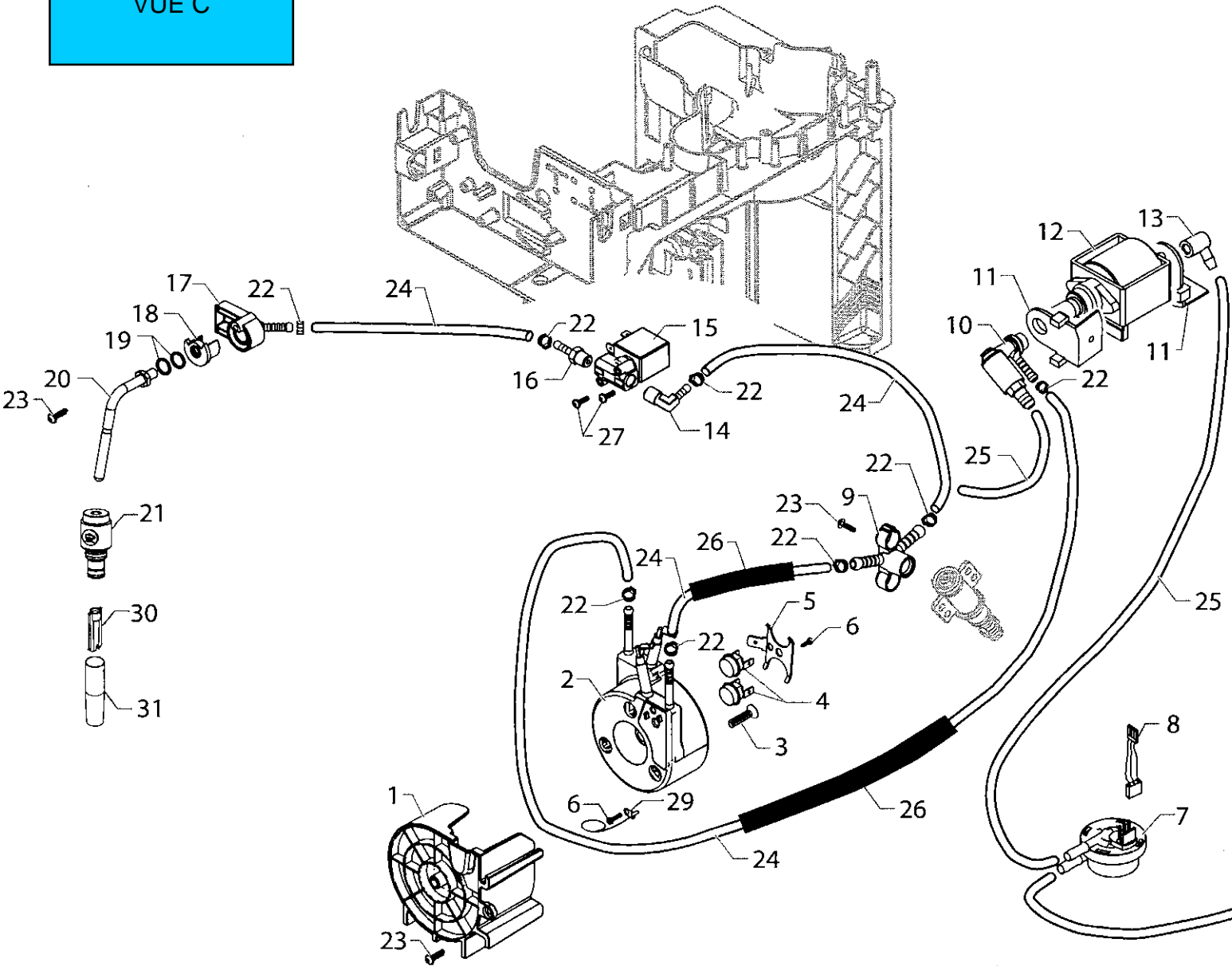




VUE B

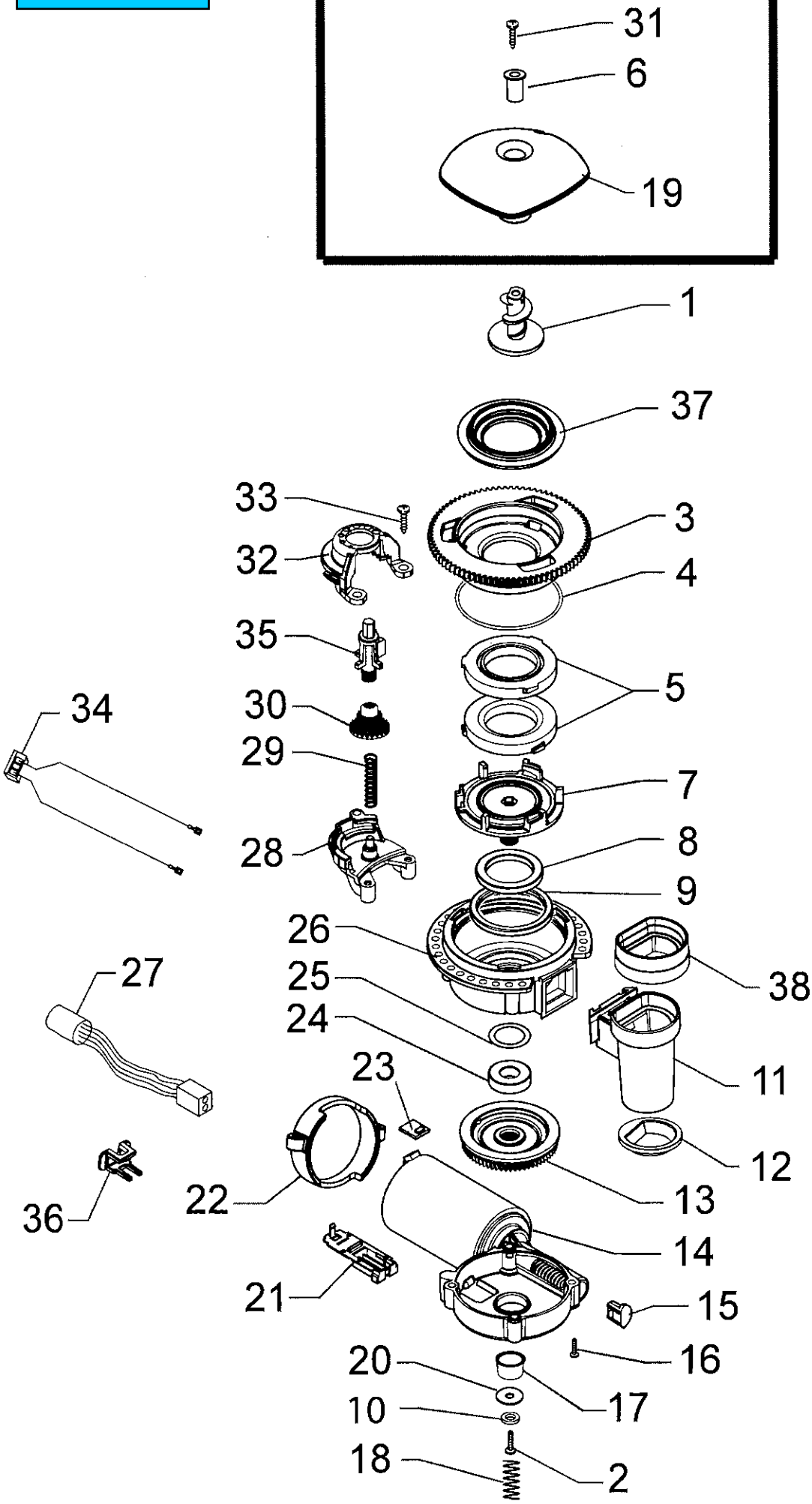


VUE C

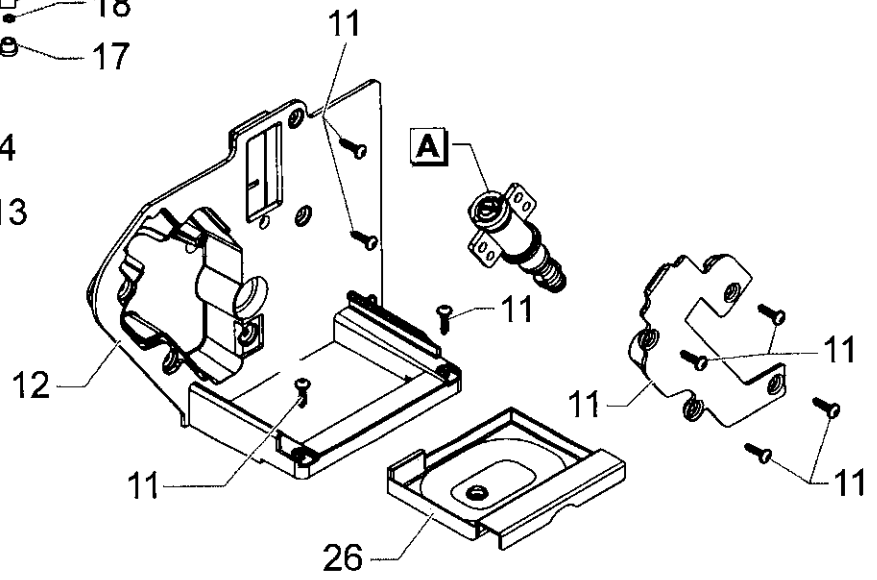
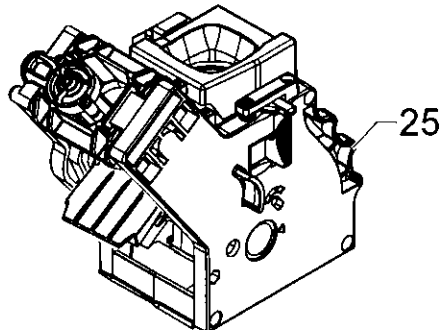
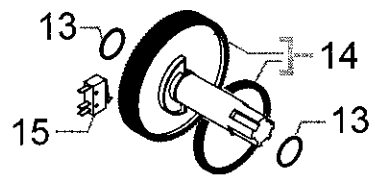
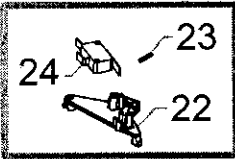
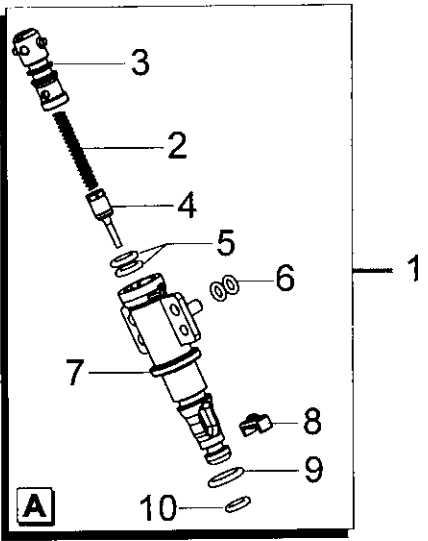
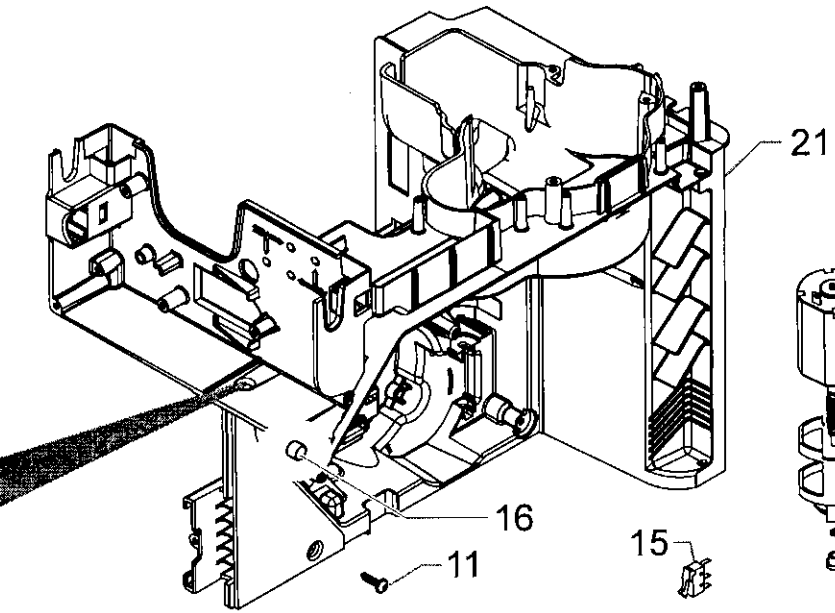


VUE D

NOT FOR 120 volt



VUE E



VUE F

