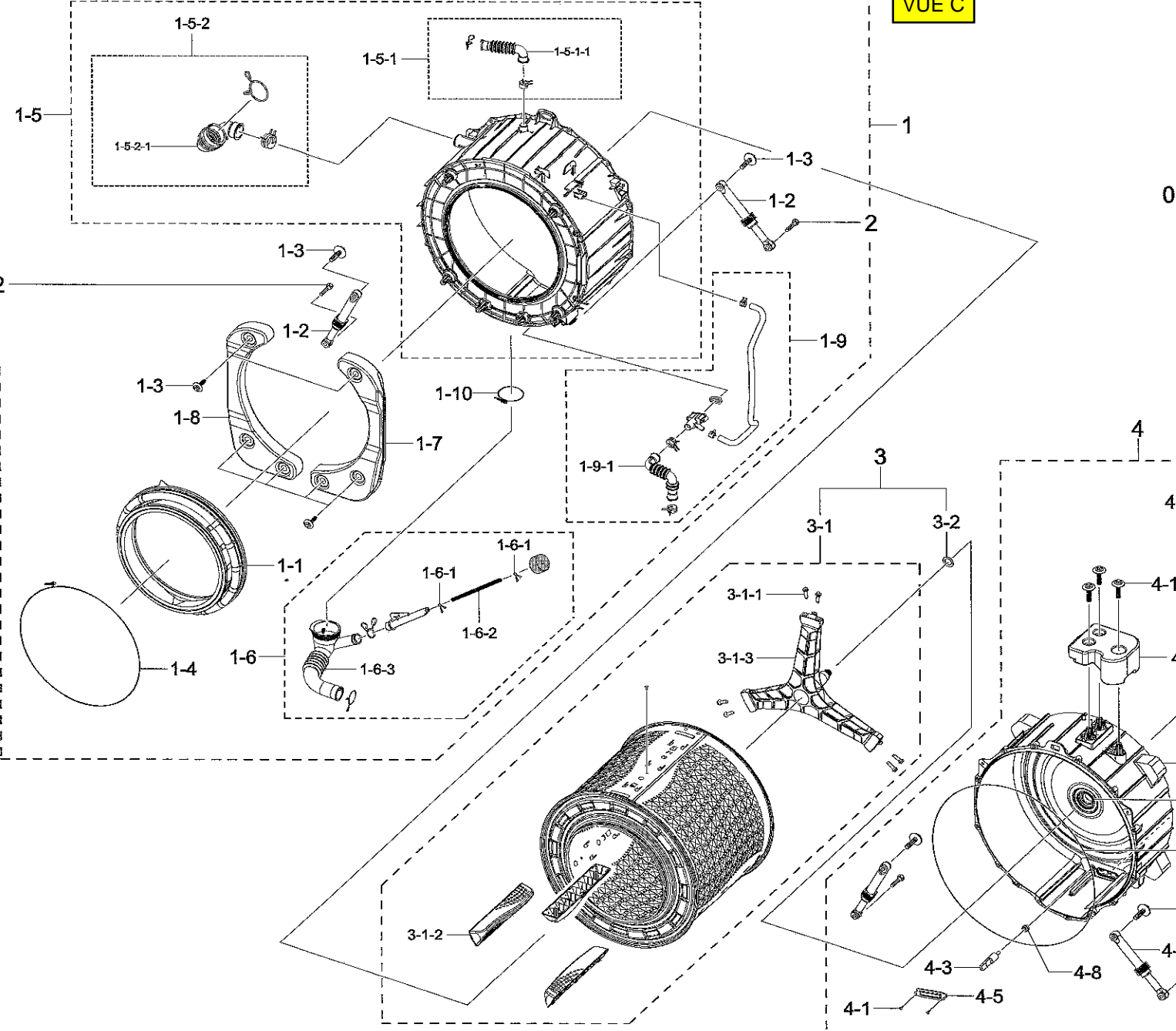
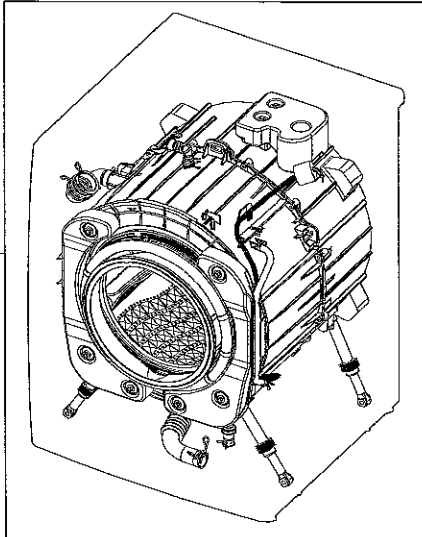
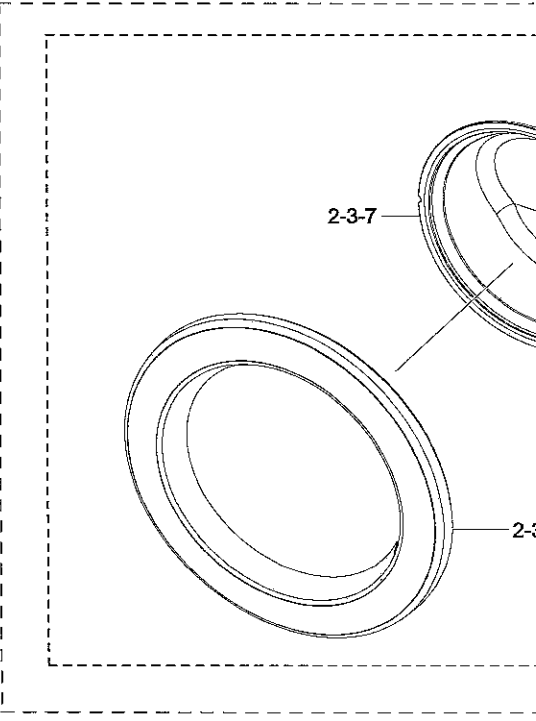
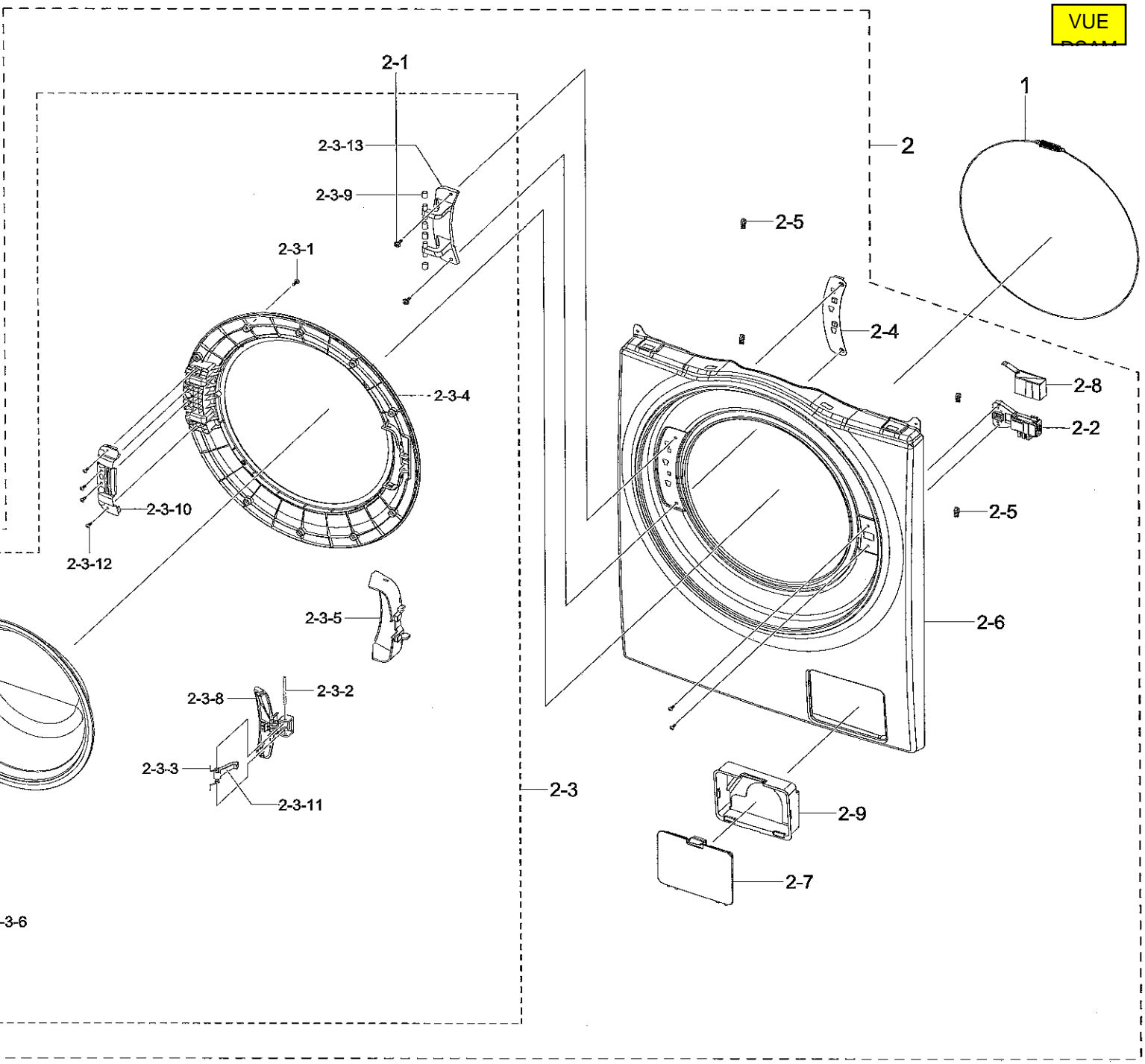
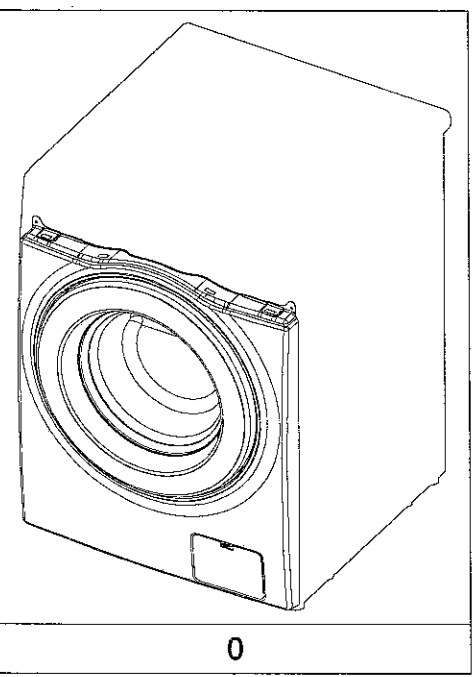


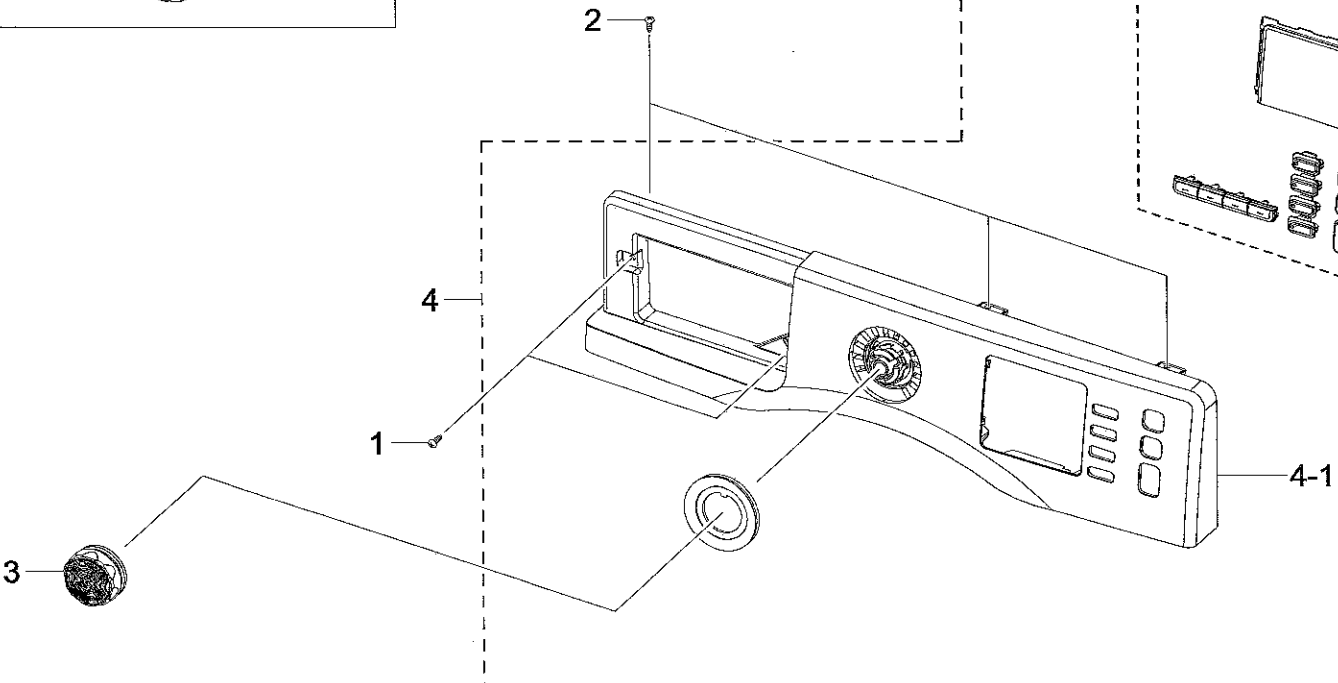
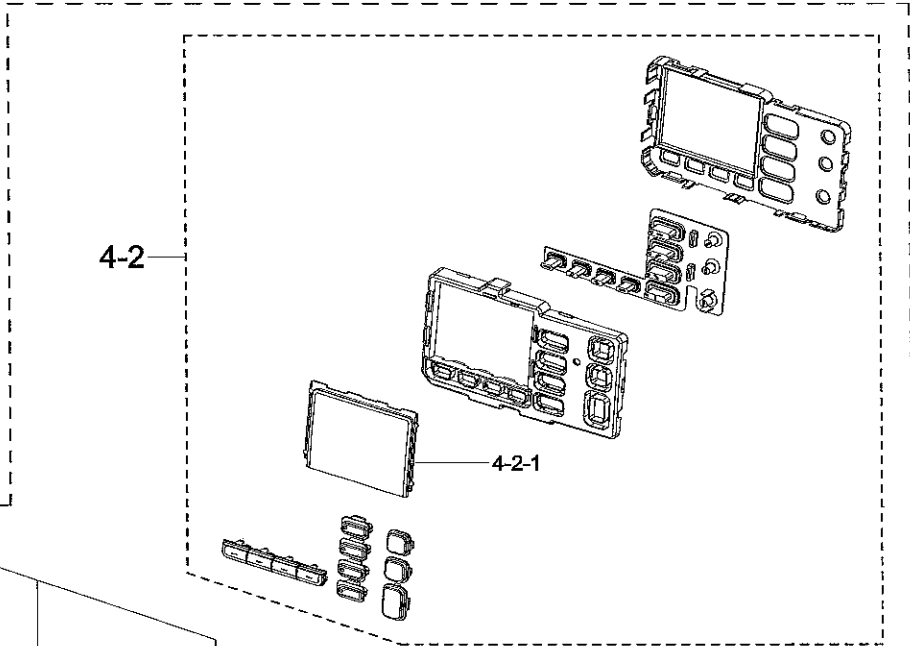
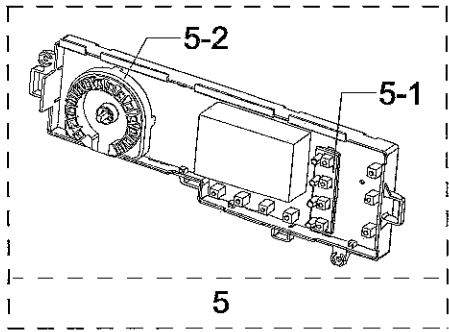
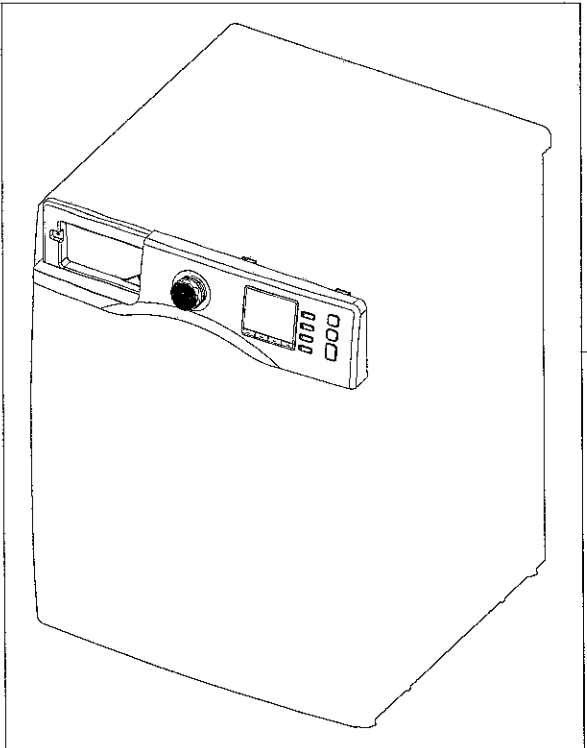
VUE C



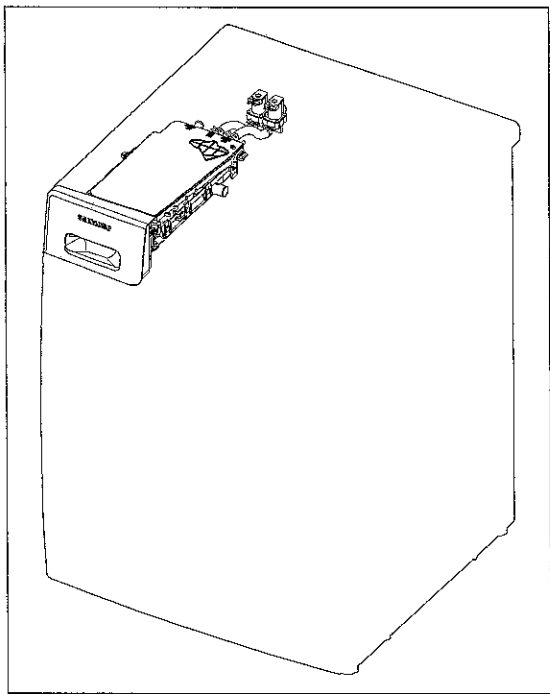
4

2



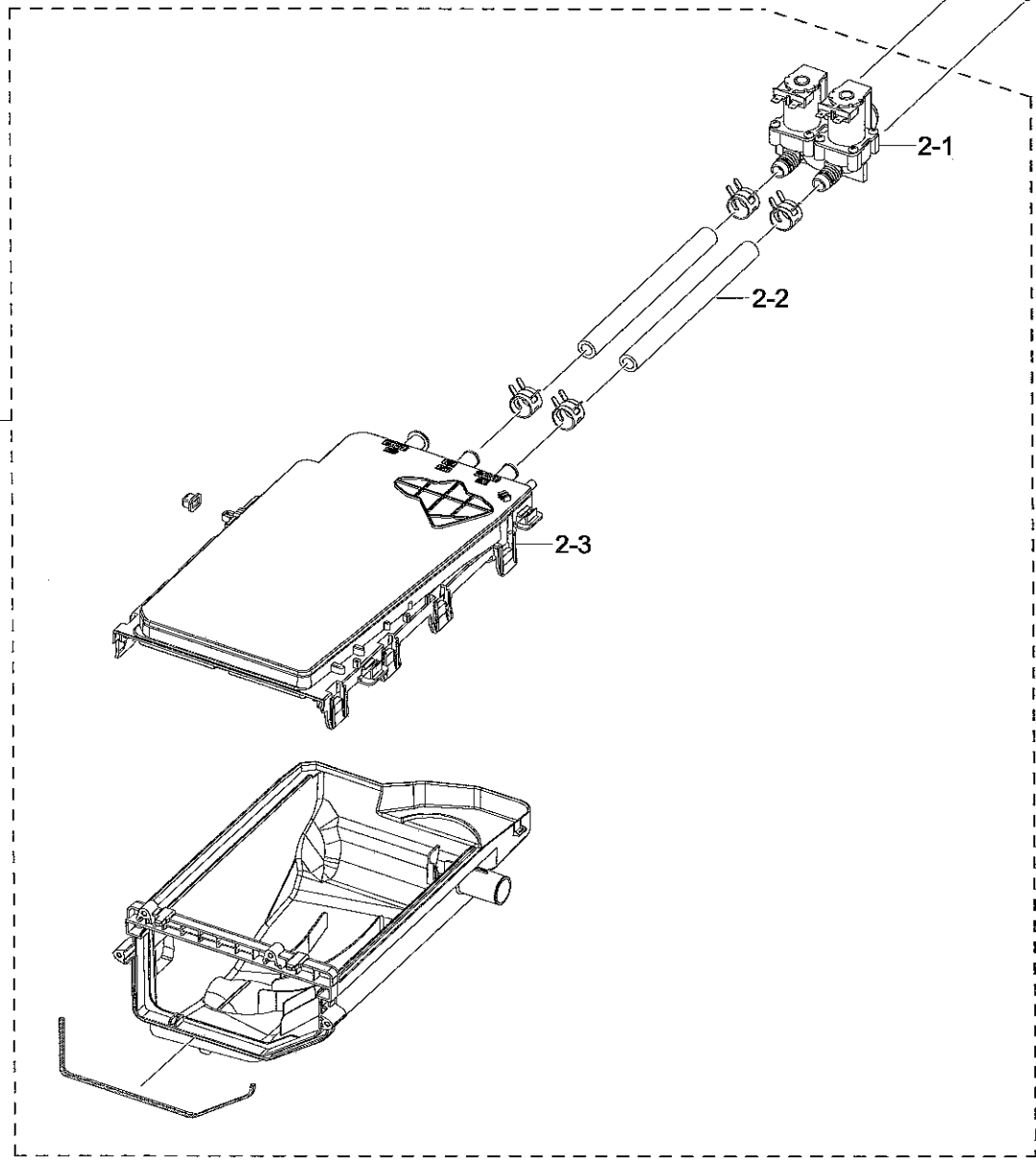


VUE F



0

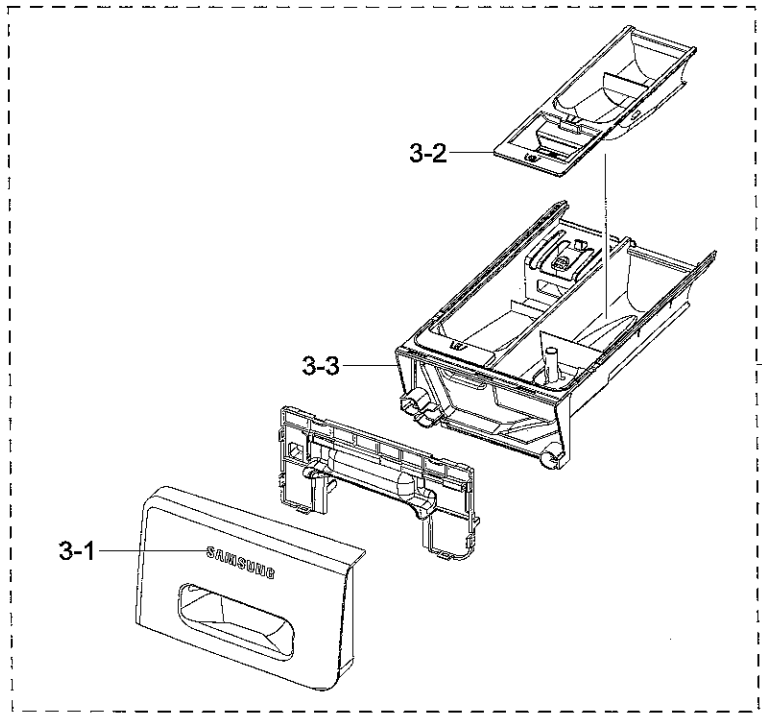
2



2-1

2-2

2-3



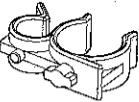
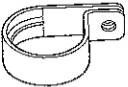
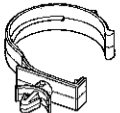
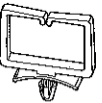
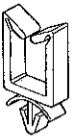



3-2

3-3

3-1

3

							
1	2	3	4	5	6	7	8