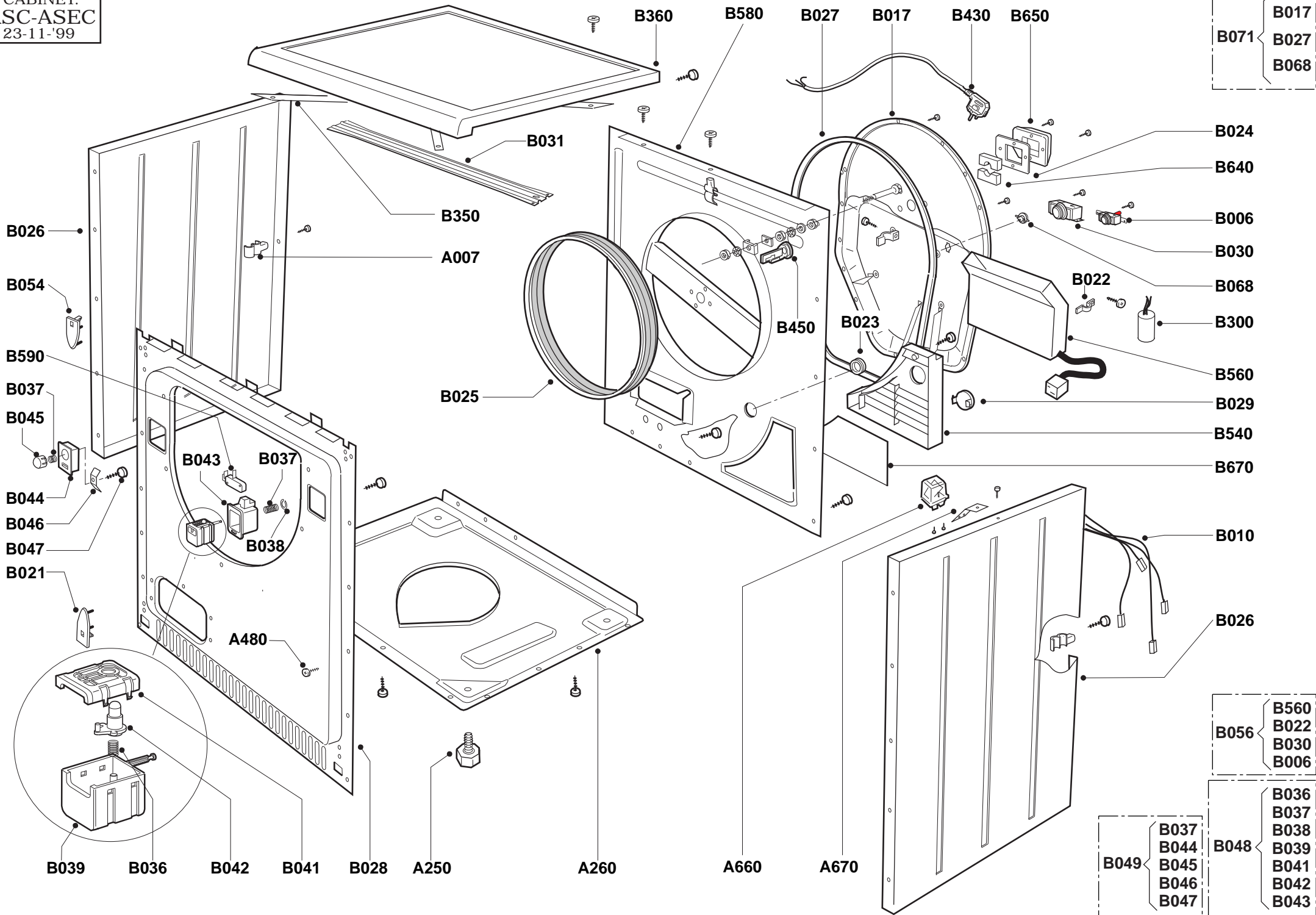


avant 9617

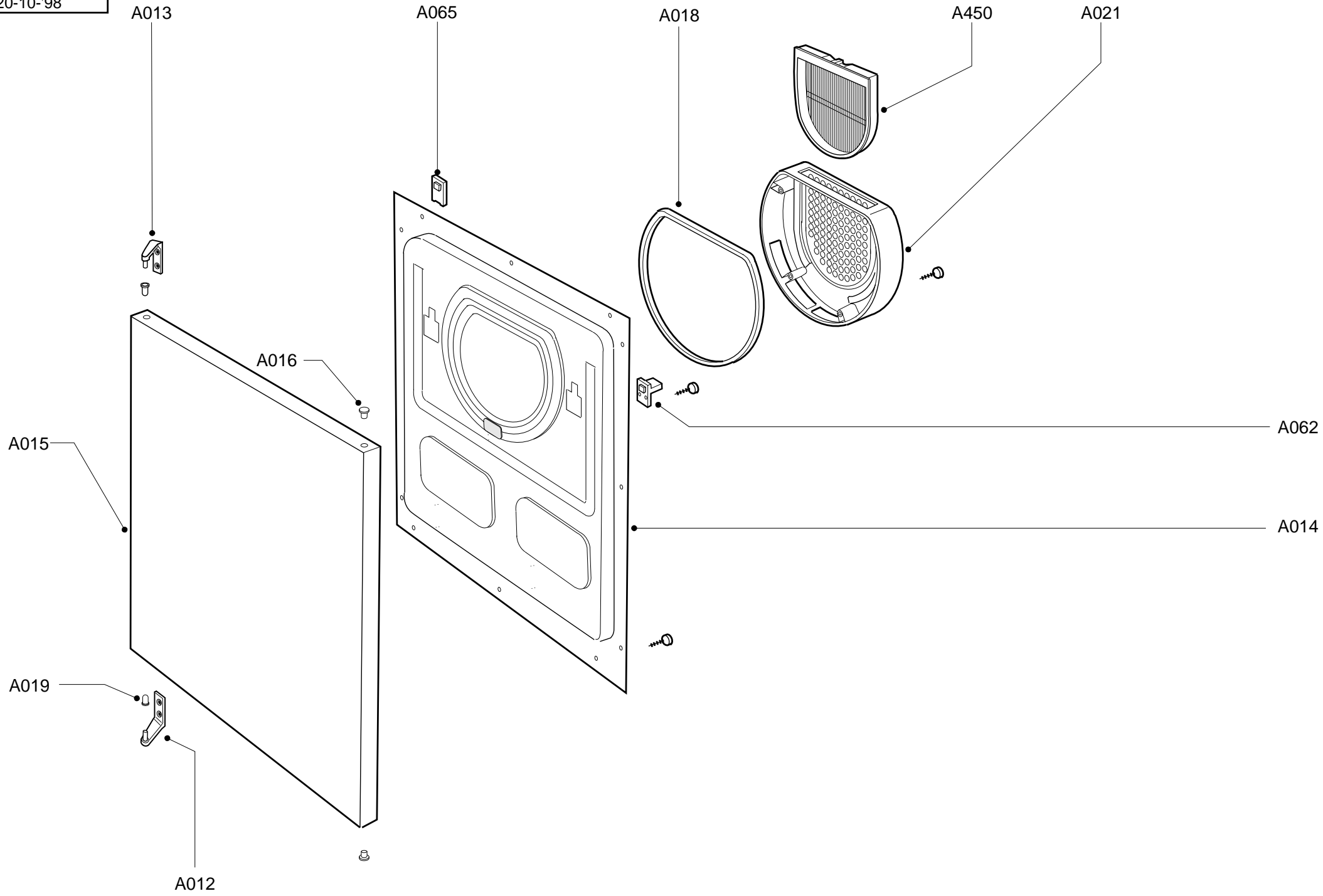
VUE 261

SOGEDIS	BP 268
76305 SOTTEVILLE LES ROUEN	
TPH	32 91 96 90
FAX	35 66 25 77

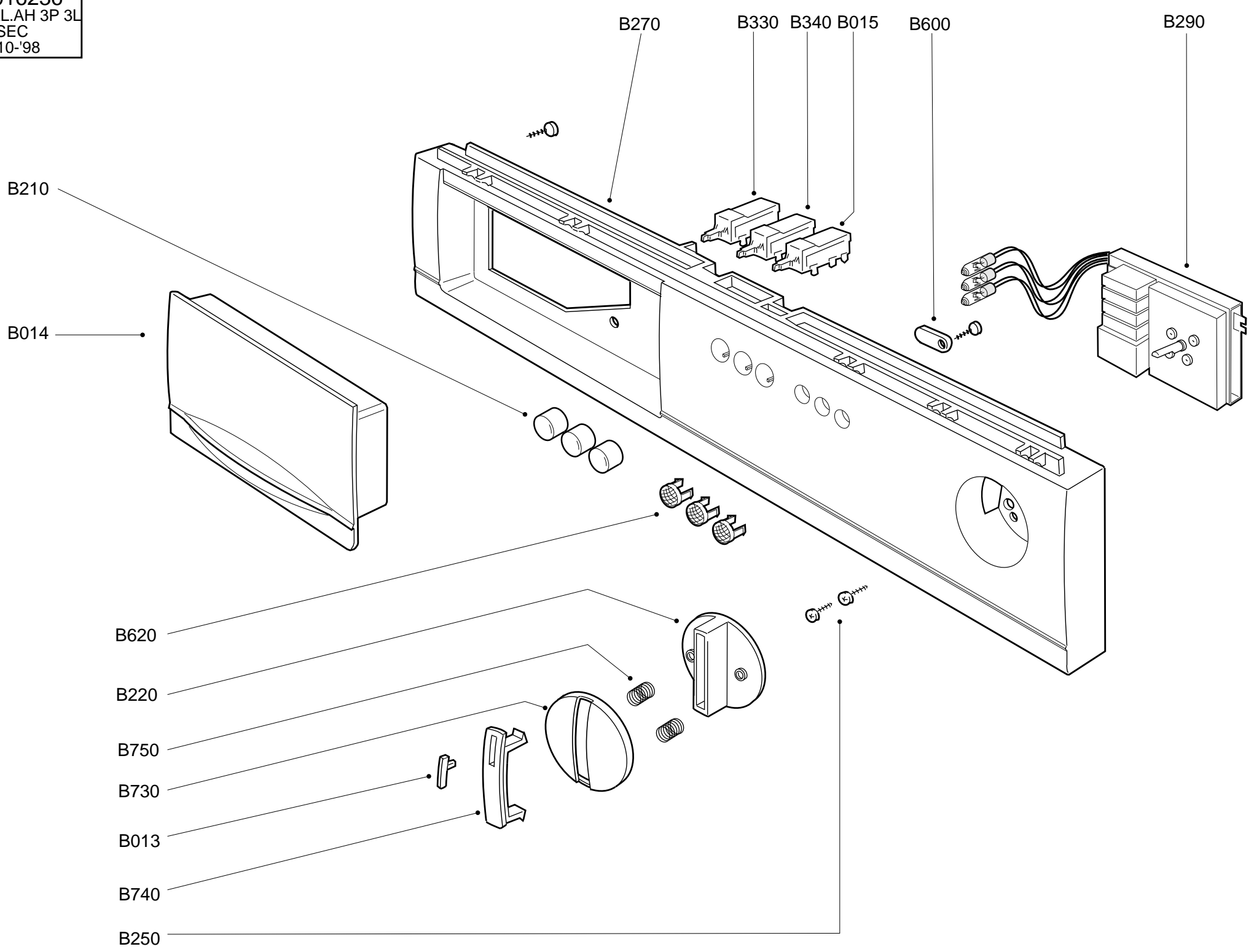
999016230
 CABINET.
 ASC-ASEC
 23-11-'99



999016229
DOOR+INNER DOOR
ASC+ASEC
20-10-'98



999016236
FRONTAL.AH 3P 3L
ASEC
26-10-'98



999016232
DRYING GROUP
ASEC
20-10-'99

