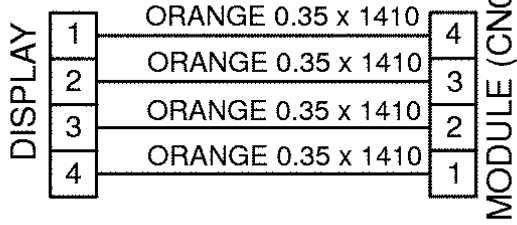
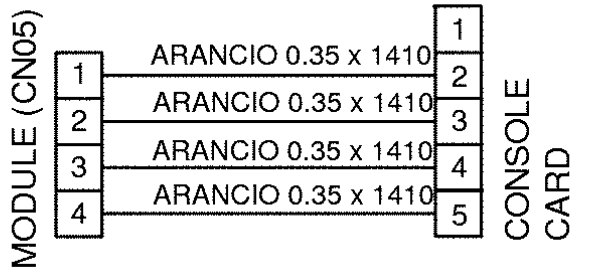


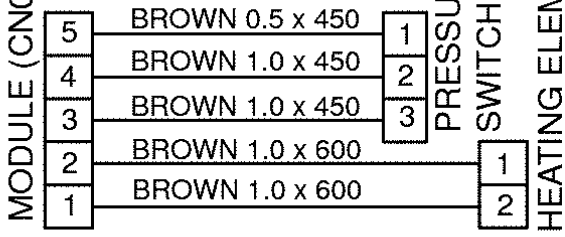
1 — Cod C00118891 VUE A



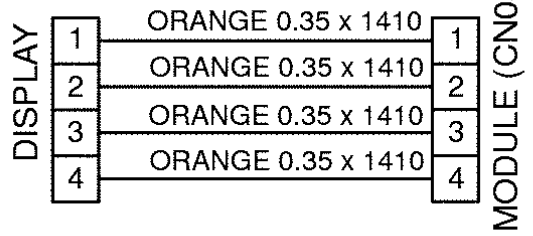
Cod C00255269 — 14



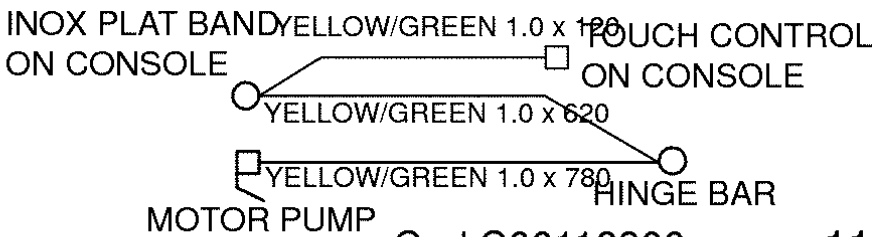
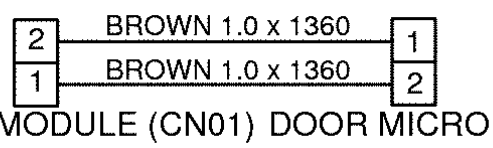
2 — Cod C00118892



Cod C00145685 — 13

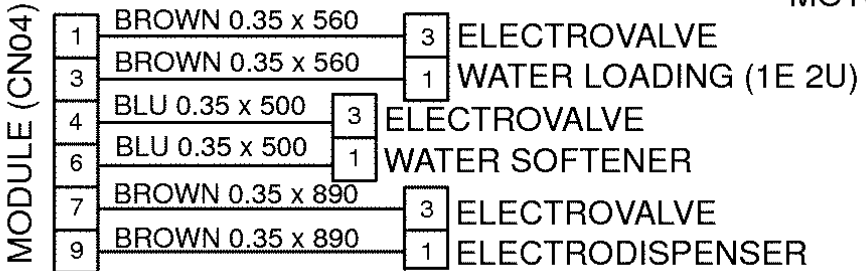


3 — Cod C00118901

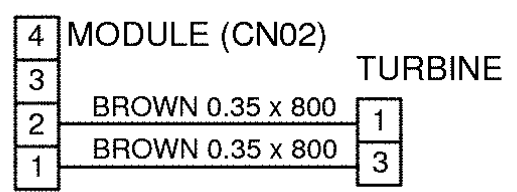


Cod C00145686 — 12

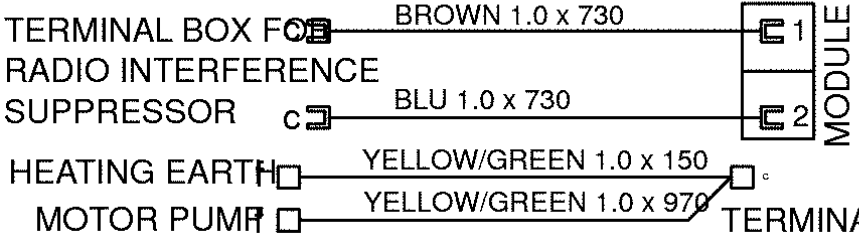
4 — Cod C00119009



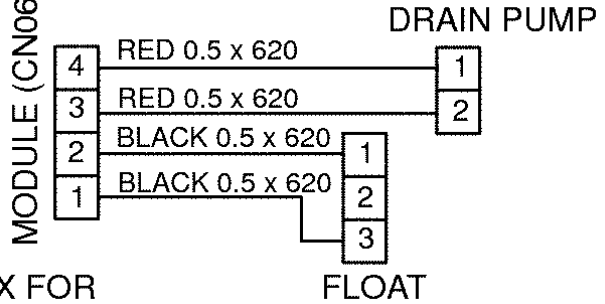
Cod C00118900 — 11



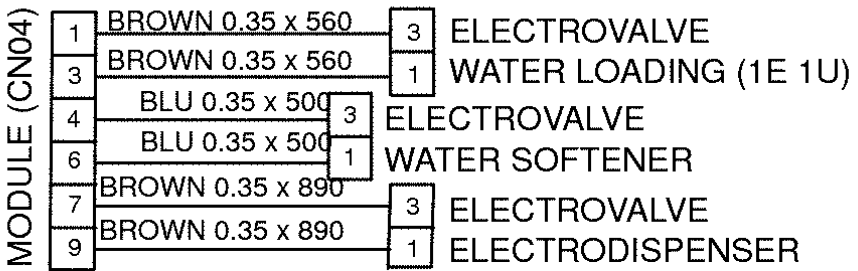
5 — Cod C00118899



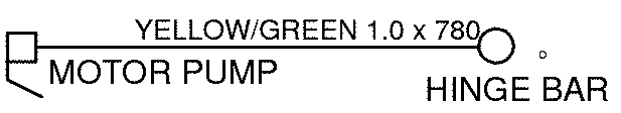
Cod C00118896 — 10



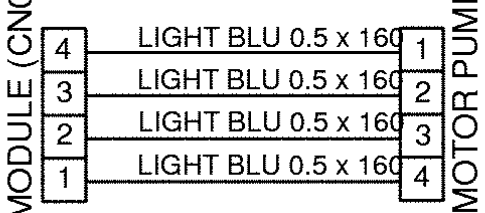
6 — Cod C00118895



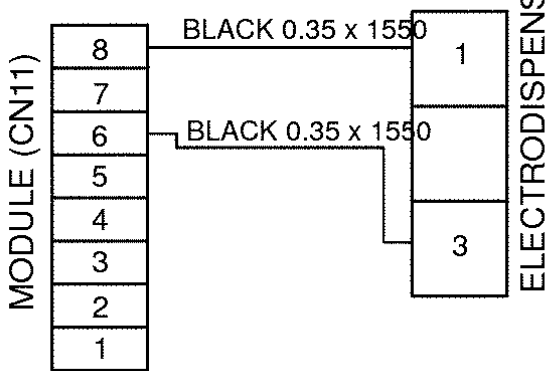
Cod C00118897 — 9

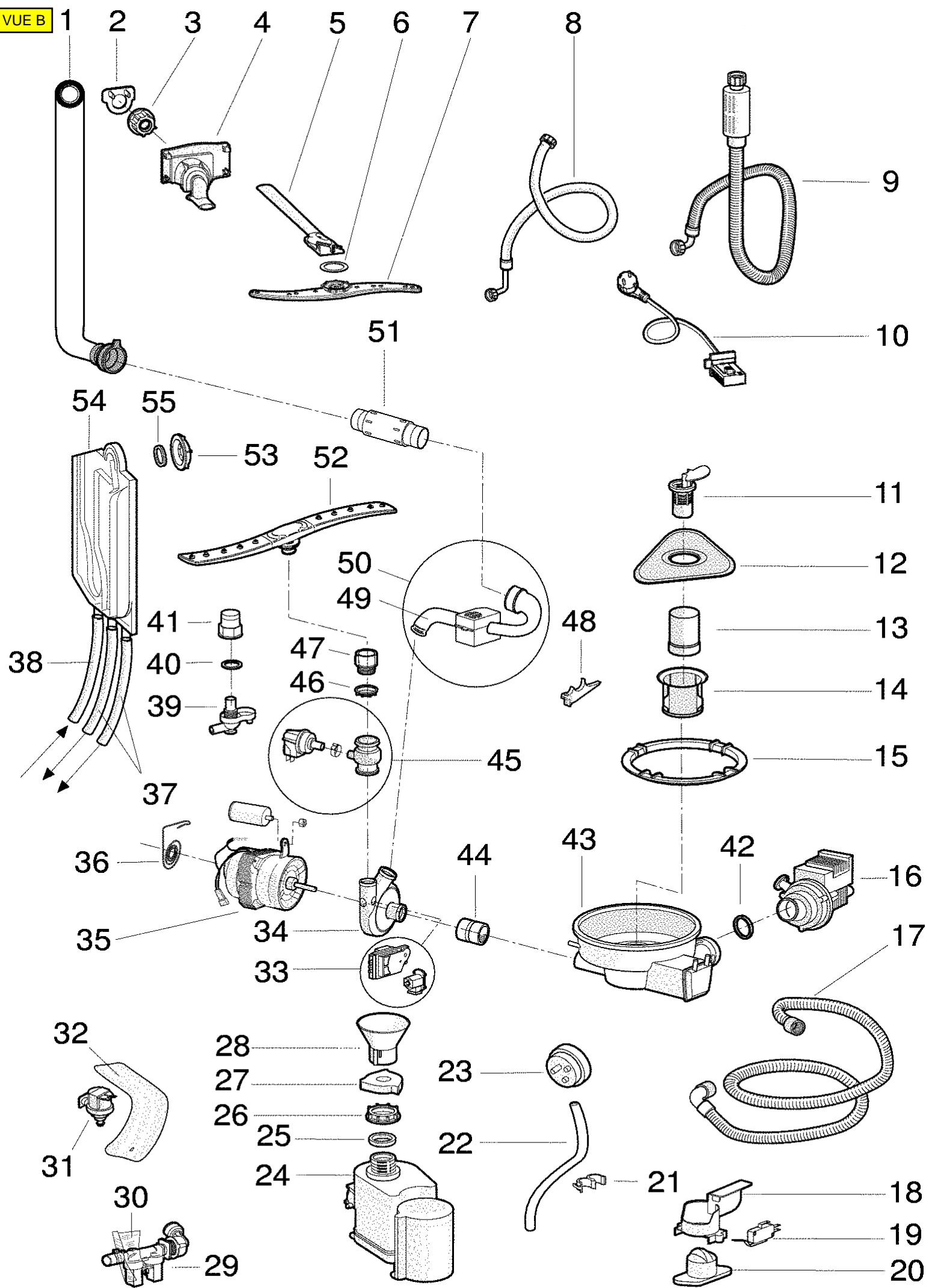


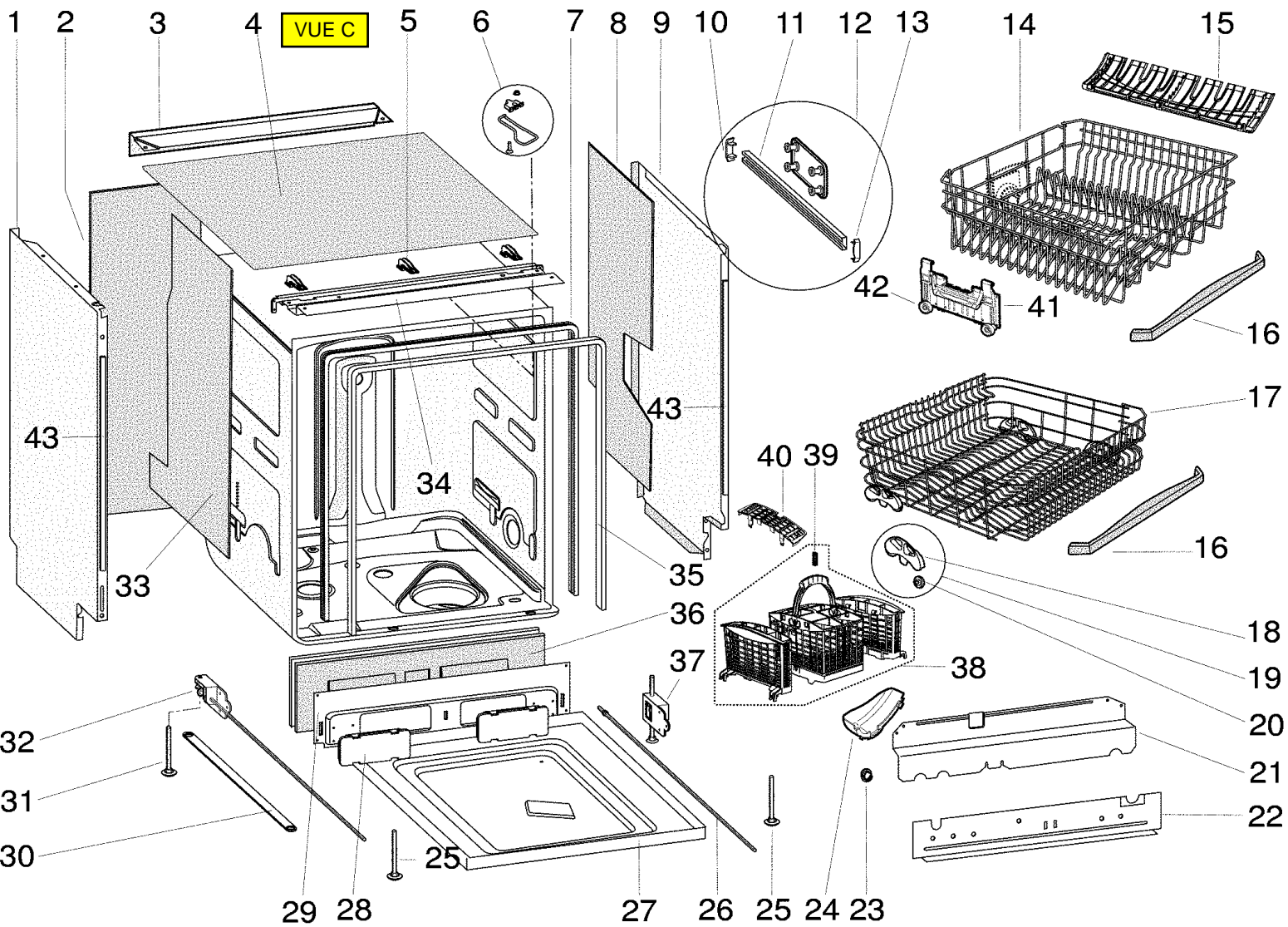
7 — Cod C00118894



Cod C00118898 — 8







VUE D

