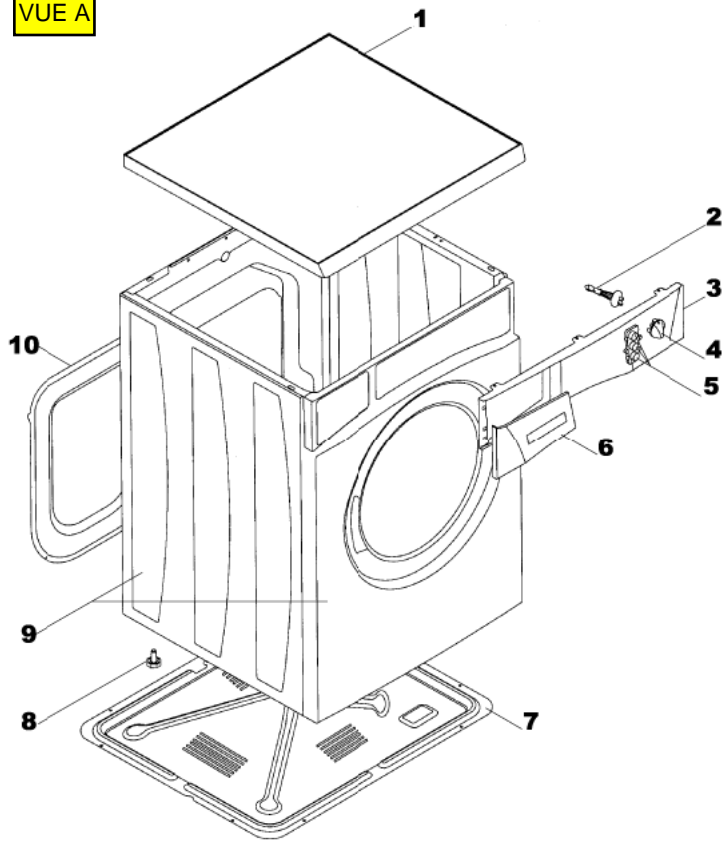
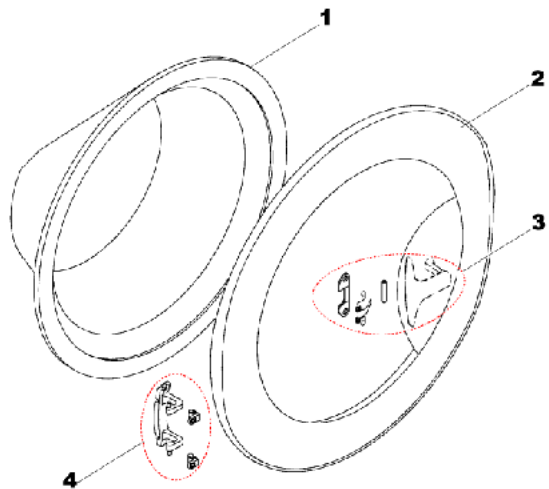


VUE A

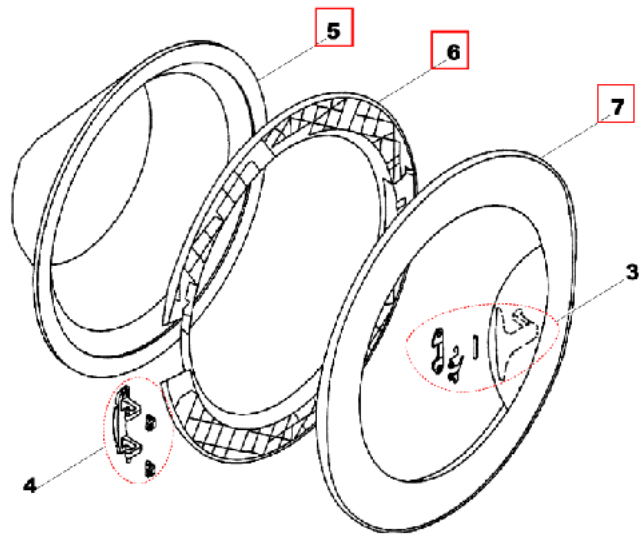


**Fabrication
avant SEPTEMBRE 2006**

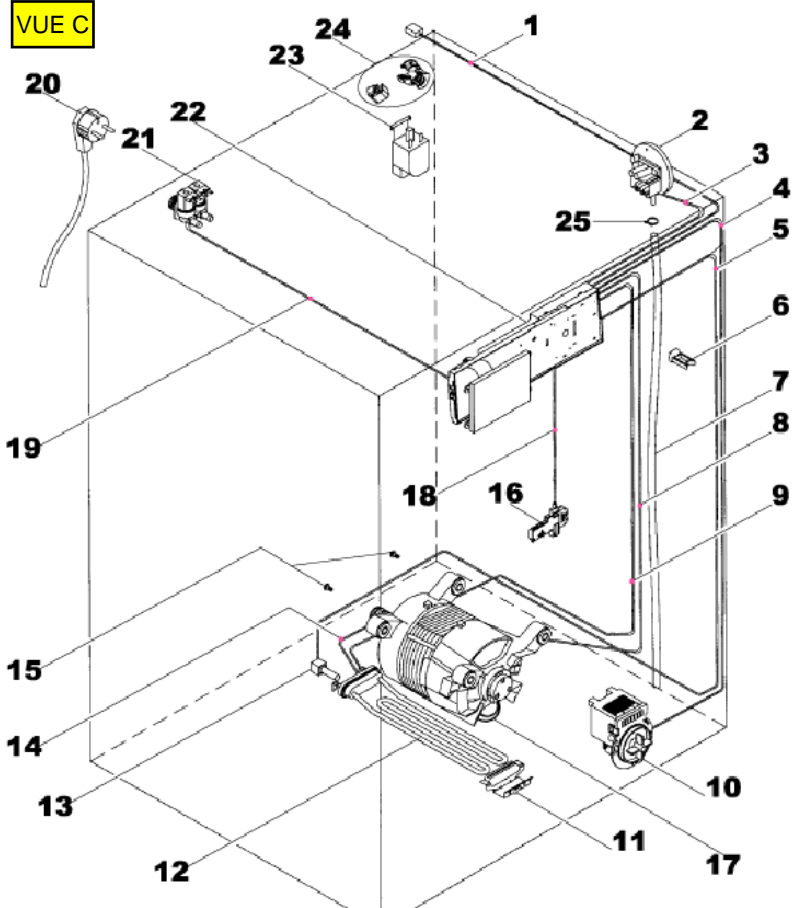
VUE B



**Fabrication
après SEPTEMBRE 2006**



VUE C



VUE D

