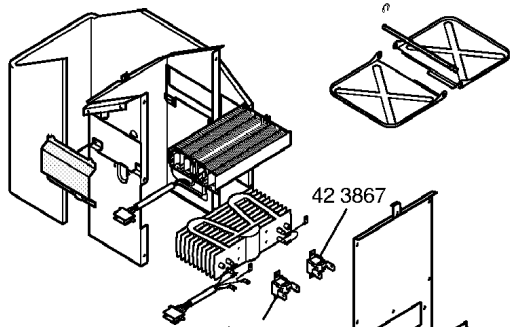


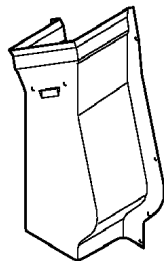
43 8165



42 3867
42 3866

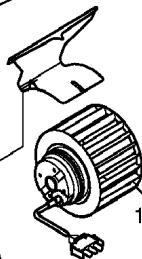
42 4409

42 4411

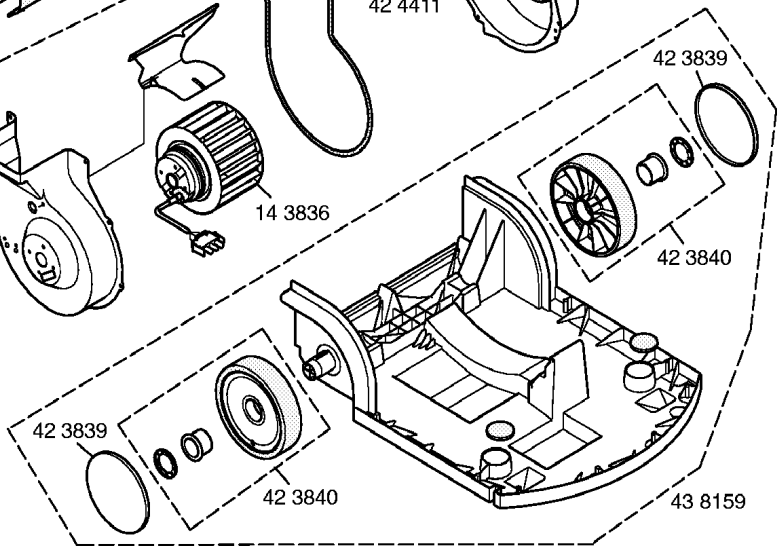


42 3856
4 uF

18 3847



14 3836



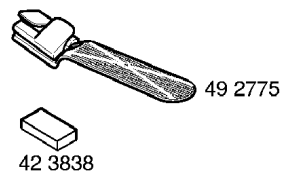
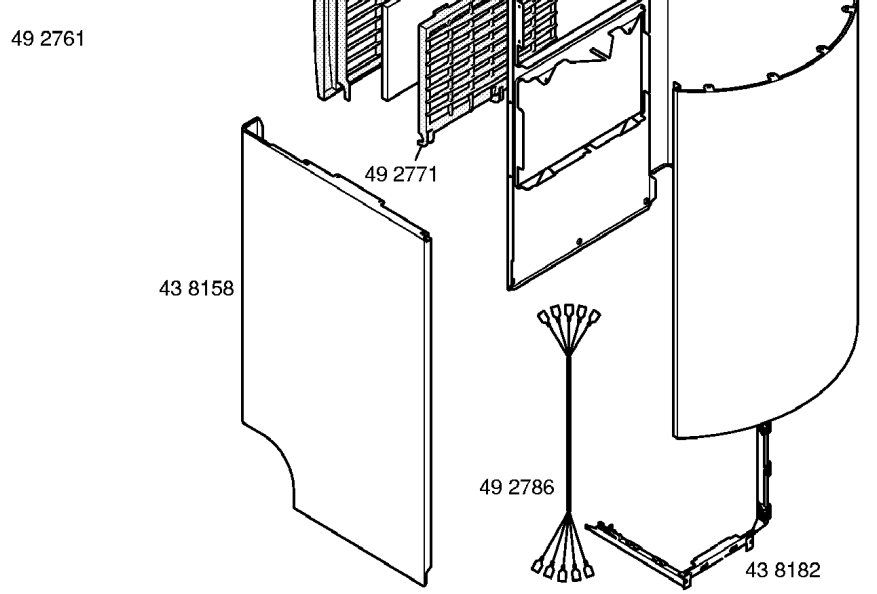
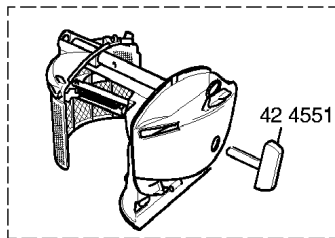
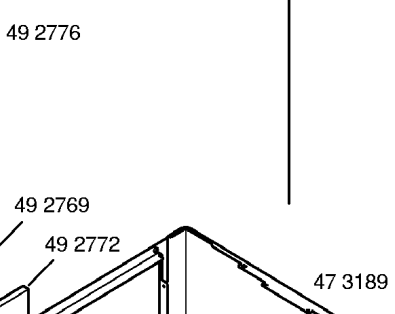
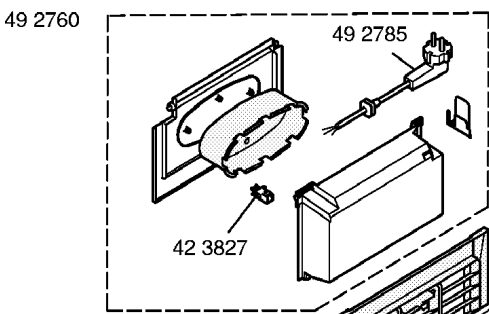
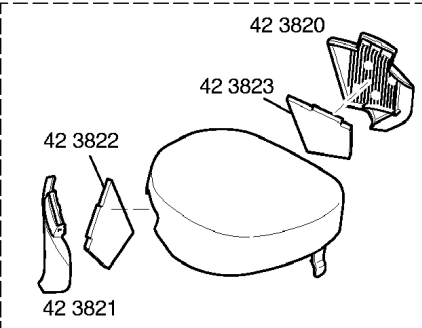
42 3839

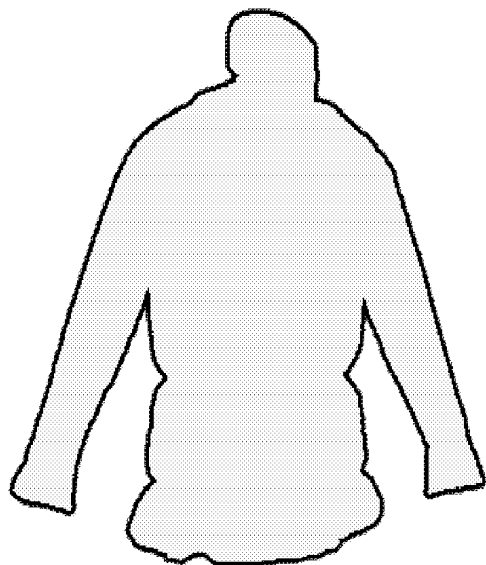
42 3840

42 3839

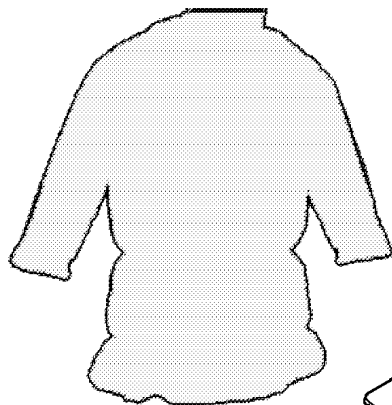
42 3840

43 8159

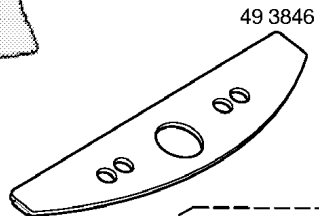




49 2773



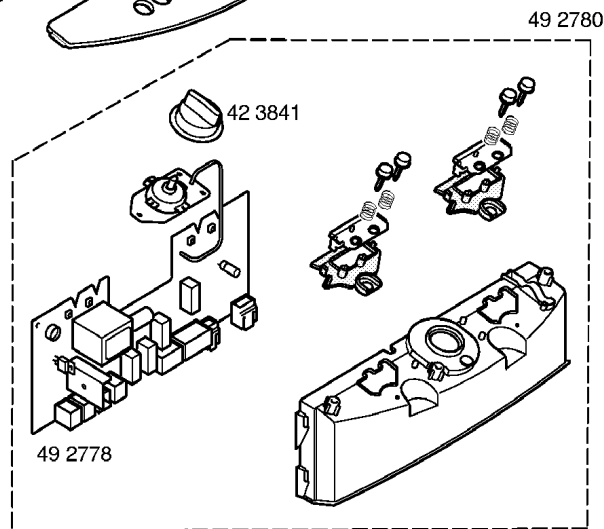
49 2774



49 3846



42 4242



49 2780

42 3841

49 2778