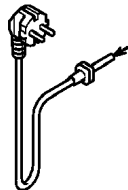
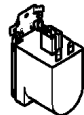


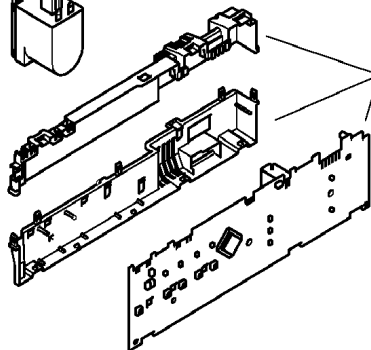
26 6722



17 1254



48 3971



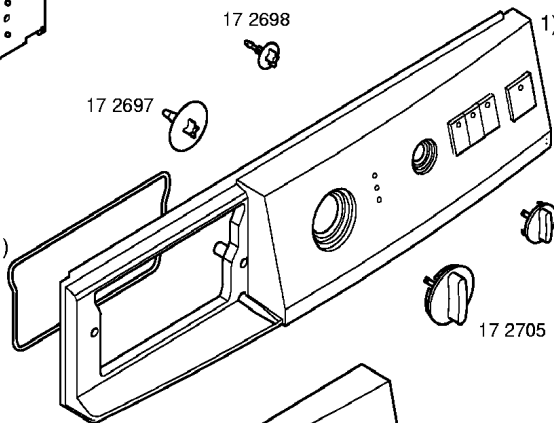
17 2698



17 2697



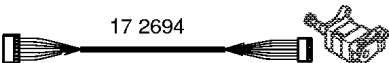
1)



17 2706 1)

17 2705 1)

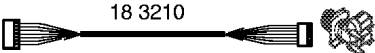
17 2694



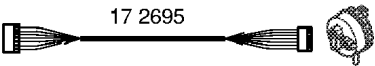
17 2696



18 3210



17 2695



26 6749

