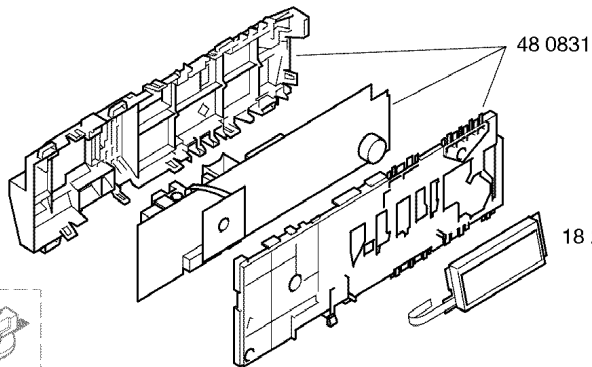
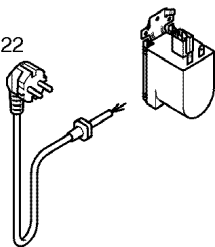


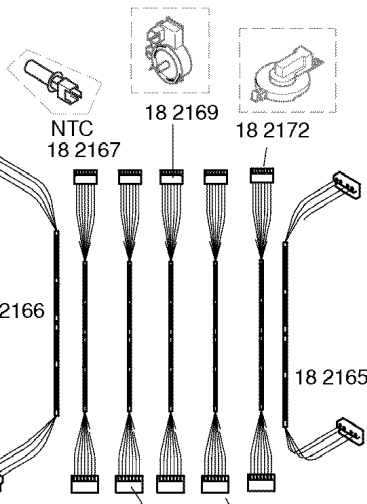
26 6722

18 1928



48 0831

18 2239



NTC
18 2167

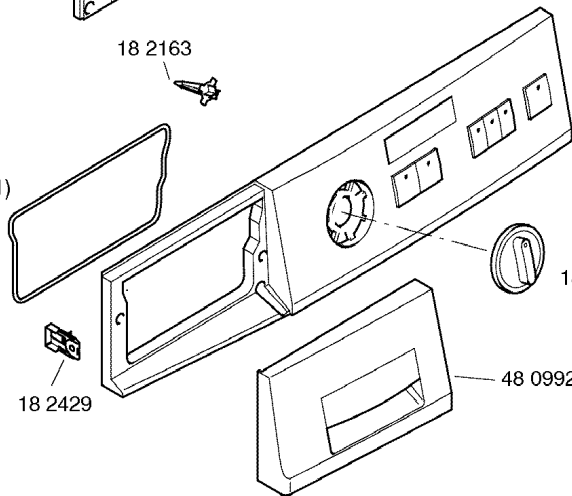
18 2169

18 2172

18 2163

18 2429

1)



18 2164 1)

18 2429

48 0992

18 2168

18 2170

