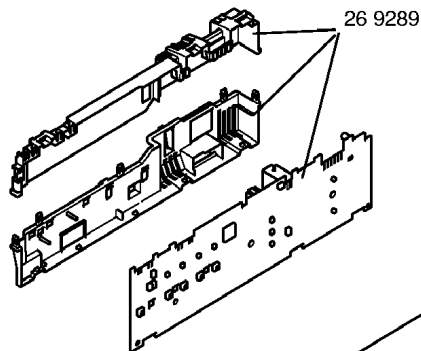
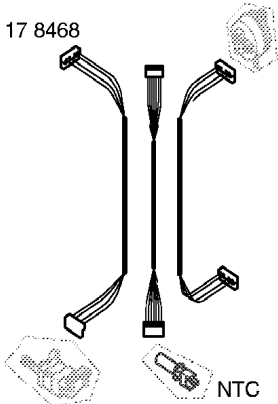


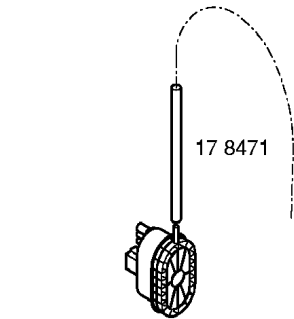
17 8468

17 8469

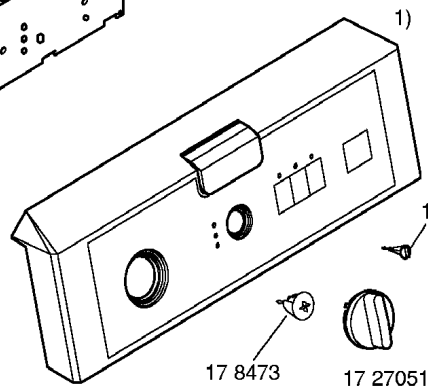


17 8470

NTC



17 8472



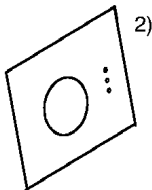
1)

17 8473

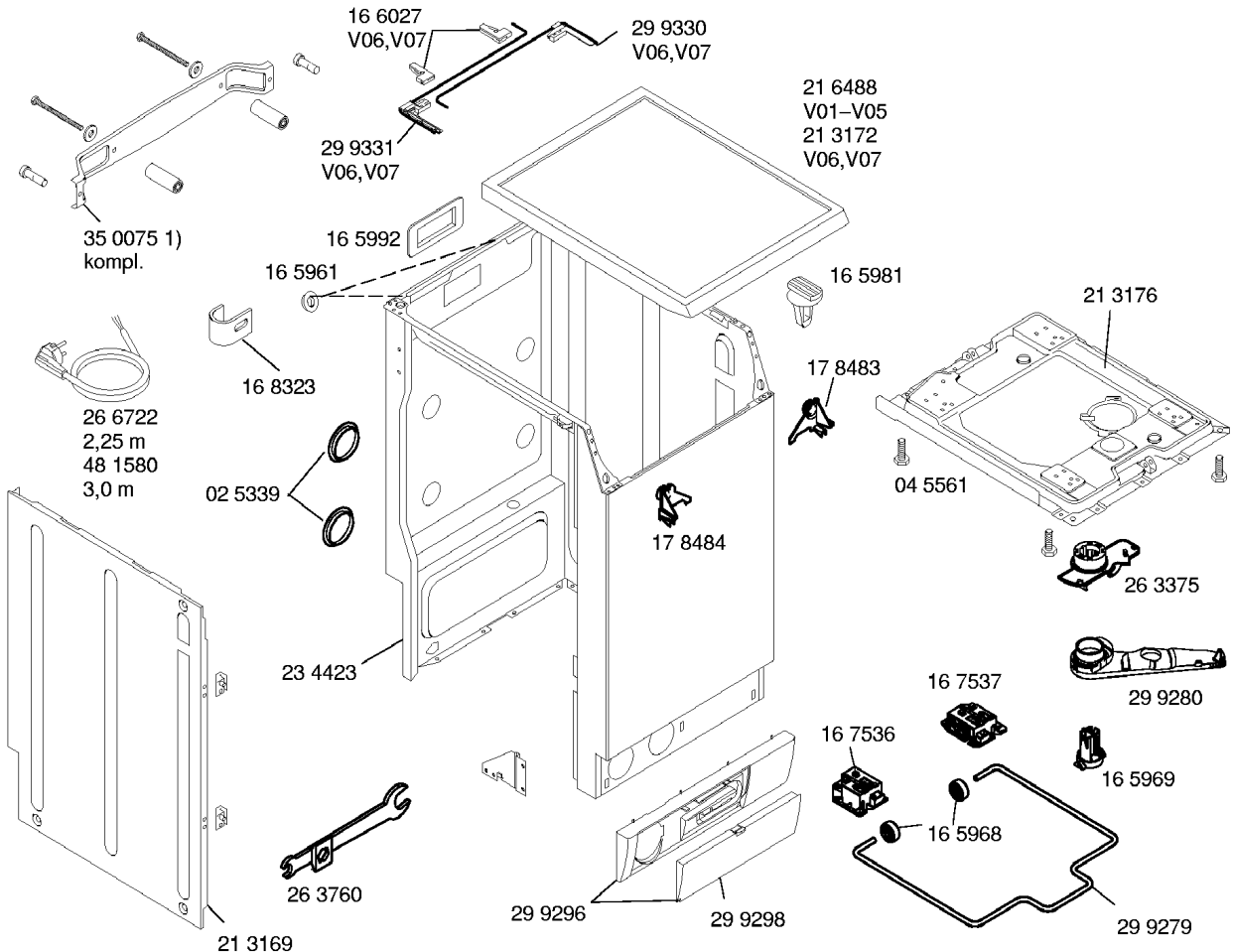
17 8474

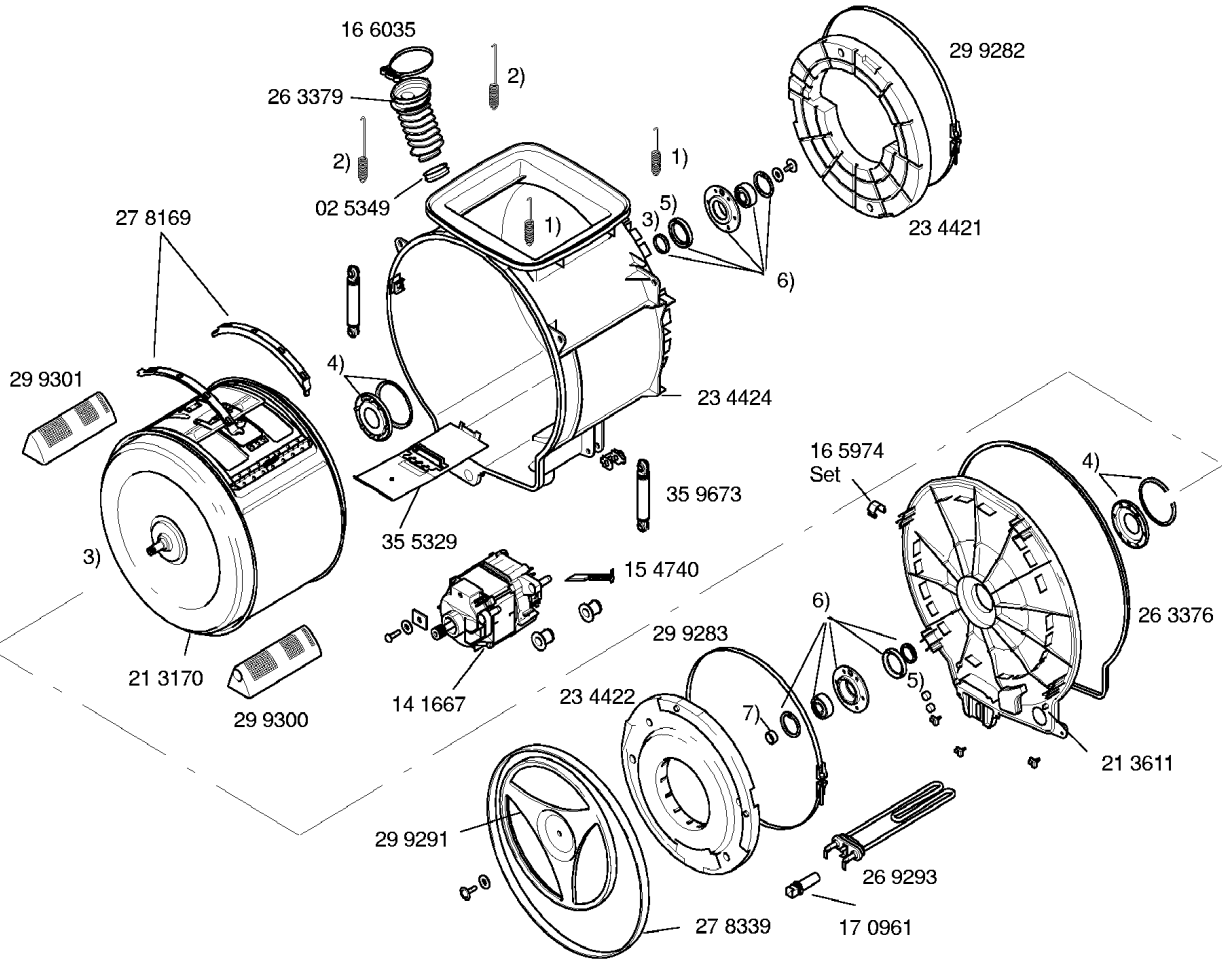
17 2706 1)

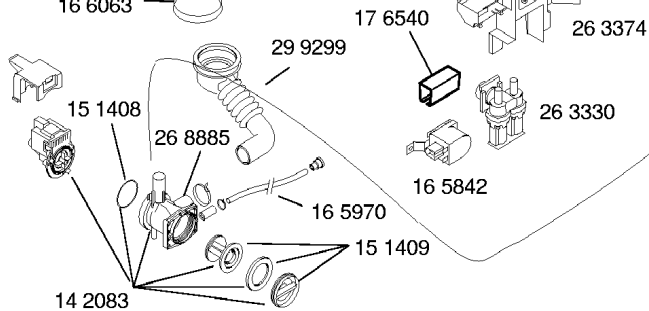
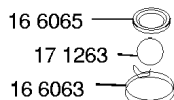
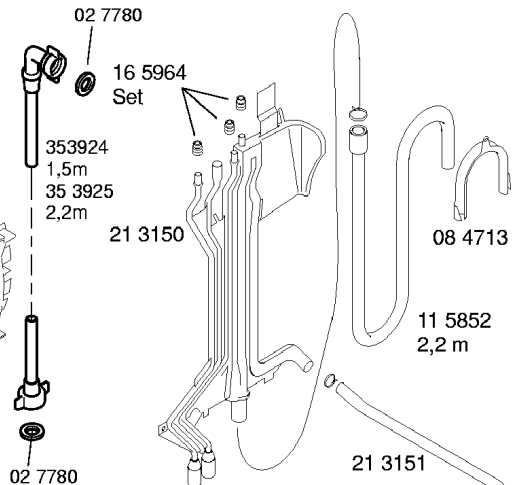
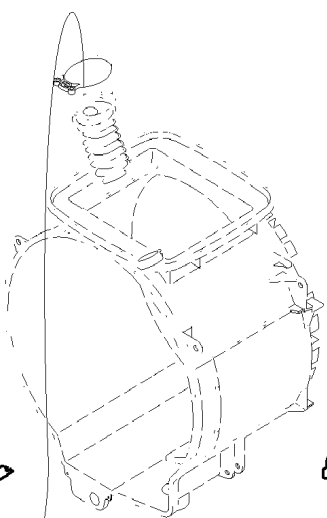
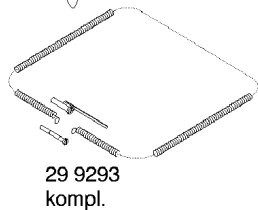
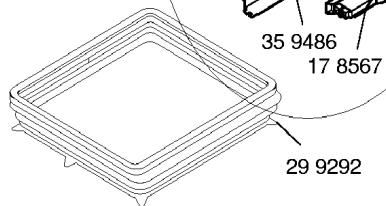
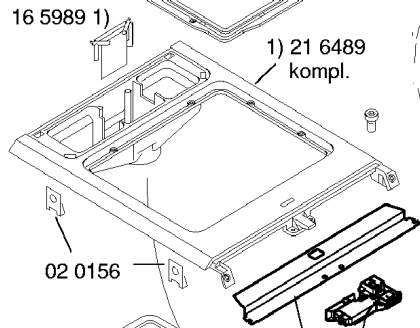
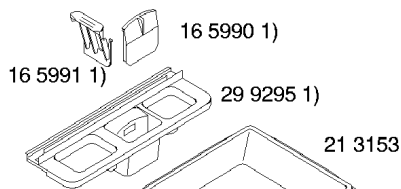
17 27051)



2)







16 7857