

No	Code	Description	QTE
1	01762E01	TAQUE	1
2	02068S06	BANDEAU	1
3	03014T01	COUVERCLE	1
4	03021101	TUBE EVACUATION	1
5	03786H01	FACADE SOUS FOUR	1
6	03798E11	CONTRE PORTE	1
7	04007T01	SUPPORT INFERIEUR VITRE EXTERIEURE	1
8	04015S01	SUPPORT SUPERIEUR VITRE EXTERIEURE	1
9	05040102	PIED	4
10	05052506	BLOCAGE CABLE ALIMENTATION	1
11	05052510	PROTECION	1
12	05072502	BUTEE COUVERCLE	2
13	05072507	BUTEE TIROIR	2
14	05072513	AMORTISSEUR GRILLE	4
15	05096115	JOINT PORTE (SUR MOUFLE)	1
16	07009T01	COTE DROIT	1
17	07010T01	COTE GAUCHE	1
18	08100P	TOLE ARRIERE	1
19	09802T11	BASE AVANT	1
20	09804T01	BASE ARRIERE	1
21	10011904	CABLE ALIMENTATION	1
22	10030302	PLAQUE 145MM	1
23	10070409	BOUTON POUSSOIR ALLUMAGE	1
24	10110408	RESISTANCE SUPERIEURE 1000W	1
25	10110409	RESISTANCE INFERIEURE 1500W / 375W	1
26	10160305	ALLUMEUR	1
27	10170157	BOUGIE 440MM	2
28	10170158	BOUGIE 200MM	1
29	11010134	BRULEUR SUPERIEUR GRAND RAPIDE	1
30	11010135	BRULEUR SUPERIEUR MOYEN SEMI-RAPIDE	1
31	11010136	BRULEUR SUPERIEUR PETIT AUXILIAIRE	1
35	11040503	ECROU TUYAU	3
36	11040504	OLIVE ETANCHEITE	3
37	11050120	BRULEUR INFERIEUR GRAND RAPIDE	1
38	11051095	BRULEUR INFERIEUR MOYEN SEMI-RAPIDE	1
39	11052075	BRULEUR INFERIEUR PETIT AUXILIAIRE	1
40	11797E11	MOUFLE FOUR	1
41	12015P	TOLE FIXATION PLAQUE ELECTRIQUE	1
42	12063P	TOLE EVACUATION	1
43	12074P	TOLE FIXATION	1
44	12133T01	CORNIERE ARRIERE DROITE	1
45	12134T01	CORNIERE ARRIERE GAUCHE	1
46	12289P	TOLE INFERIEURE	1
47	12750H01	TOLE + SUPPORT CHARNIERE GAUCHE	1
48	12750H02	TOLE + SUPPORT CHARNIERE DROIT	1
49	12756H05	GLISSIERE GAUCHE TIROIR	1
50	12756H06	GLISSIERE DROITE TIROIR	1

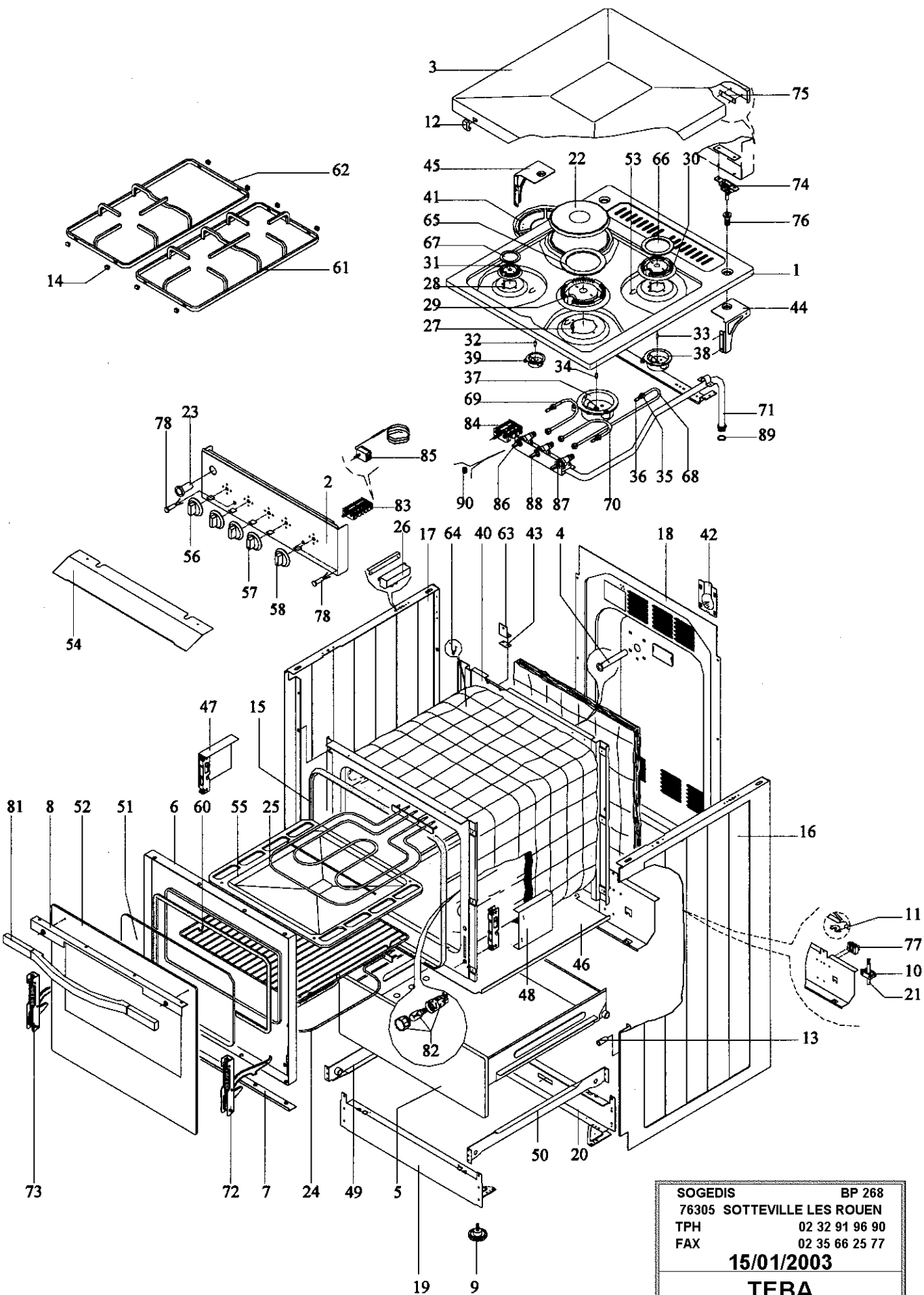
51	13010204	VITRE INTERIEURE	1
52	13010714	VITRE EXTERIEURE	1
53	14560101	CLIPS BOUGIE	3
54	15013S01	TOLE PROTECTION GRILL	1
55	15058E11	LECHEFRITE	1
56	16009S04	MANETTE COMMUTATEUR PLAQUE ELECTRIQUE	1
57	16009S05	MANETTE DESSUS GAZ	3
58	16009S06	MANETTE COMMUTATEUR FOUR	1
-	16010402	NOTICE UTILISATION	1
60	17010132	GRILLE FOUR	1
61	17020221	GRILLE 1 FEU	1
62	17020222	GRILLE 2 FEUX	1
63	17040105	TOLE SUPPORT BULBE THERMOSTAT	1
64	17040107	CLIPS THERMOSTAT	1
65	17107E11	CHAPEAU BRULEUR GRAND RAPIDE	1
66	17108E11	CHAPEAU BRULEUR MOYEN SEMI-RAPIDE	1
67	17109E11	CHAPEAU BRULEUR PETIT AUXILIAIRE	1
68	17256N	TUYAU ALIMENTATION GAZ BRULEUR ARD	1
69	17257N	TUYAU ALIMENTATION GAZ BRULEUR AVG	1
70	17258N	TUYAU ALIMENTATION GAZ BRULEUR AVD	1
71	17400N	TUYAU ALIMENTATION GAZ GENERAL	1
72	18020102	CHARNIERE DROITE PORTE FOUR	1
73	18020201	CHARNIERE GAUCHE PORTE FOUR	1
74	18020400	CHARNIERE COUVERCLE	2
75	18020401	PLAQUE CHARNIERE COUVERCLE	2
76	18020500	DOUILLE CHARNIERE COUVERCLE	2
77	18755H02	BORNIER ARRIVEE ELECTRIQUE	1
78	20036H	LAMPE TEMOIN	2
81	55010109	POIGNEE BLANCHE	1
82	60050601	ENSEMBLE LAMPE FOUR	1
83	60060301	COMMUTATEUR FOUR	1
84	60063902	COMMUTATEUR PLAQUE ELECTRIQUE	1
85	60120913	THERMOSTAT FOUR	1
86	61020311	ROBINET 0,30 NOIR	1
87	61020312	ROBINET 0,39 MARRON	1
88	61020313	ROBINET 0,45 BLEU	1
89	61040602	JOINT ARRIVEE GAZ	1
90	61040603	JOINT ROBINET GAZ	3

KIT INJECTEURS GAZ BUTANE

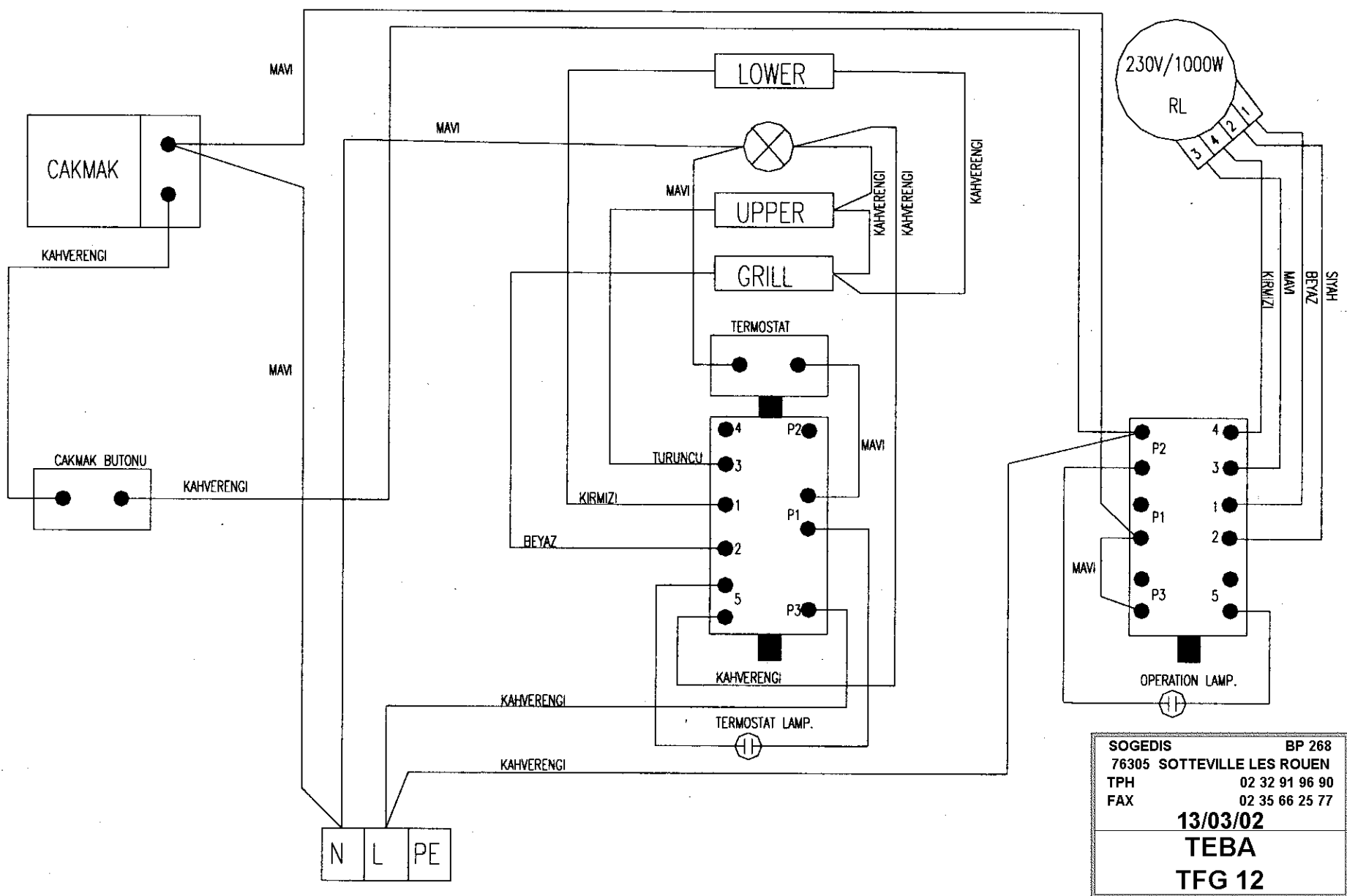
AUX	11010401	INJECTEUR 0,50 (Auxiliaire)	1
S/R	11010402	INJECTEUR 0,65 (Semi-rapide)	2
R	11010413	INJECTEUR 0852 (Rapide)	1

KIT INJECTEURS GAZ NATUREL

AUX	11010404	INJECTEUR 0,75 (Auxiliaire)	1
S/R	11010405	INJECTEUR 0,95 (Semi-rapide)	2
R	11010419	INJECTEUR 1,30 (Rapide)	1



SOGEDIS	BP 268
76305 SOTTEVILLE LES ROUEN	
TPH	02 32 91 96 90
FAX	02 35 66 25 77
15/01/2003	
TEBA	
TFG 12 F 01	



SOGEDIS BP 268
 76305 SOTTEVILLE LES ROUEN
 TPH 02 32 91 96 90
 FAX 02 35 66 25 77
13/03/02
TEBA
TFG 12