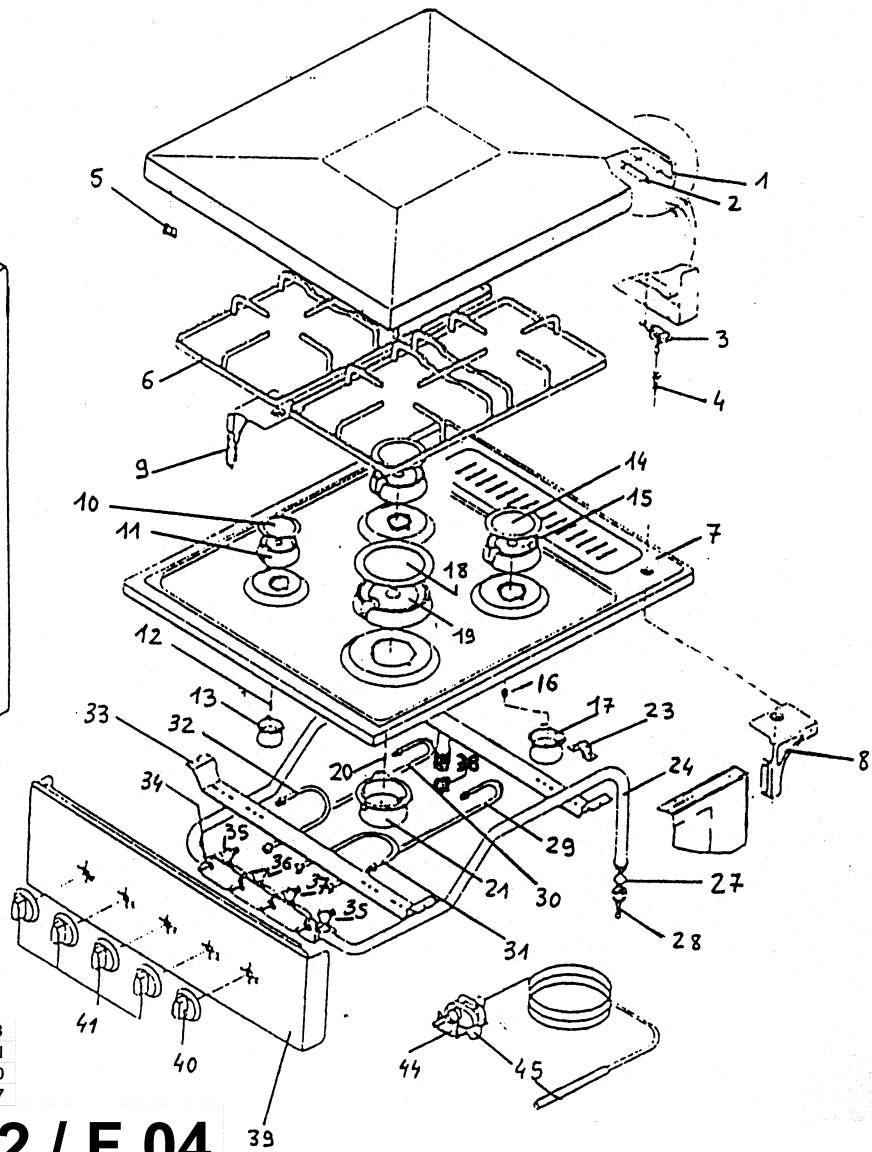
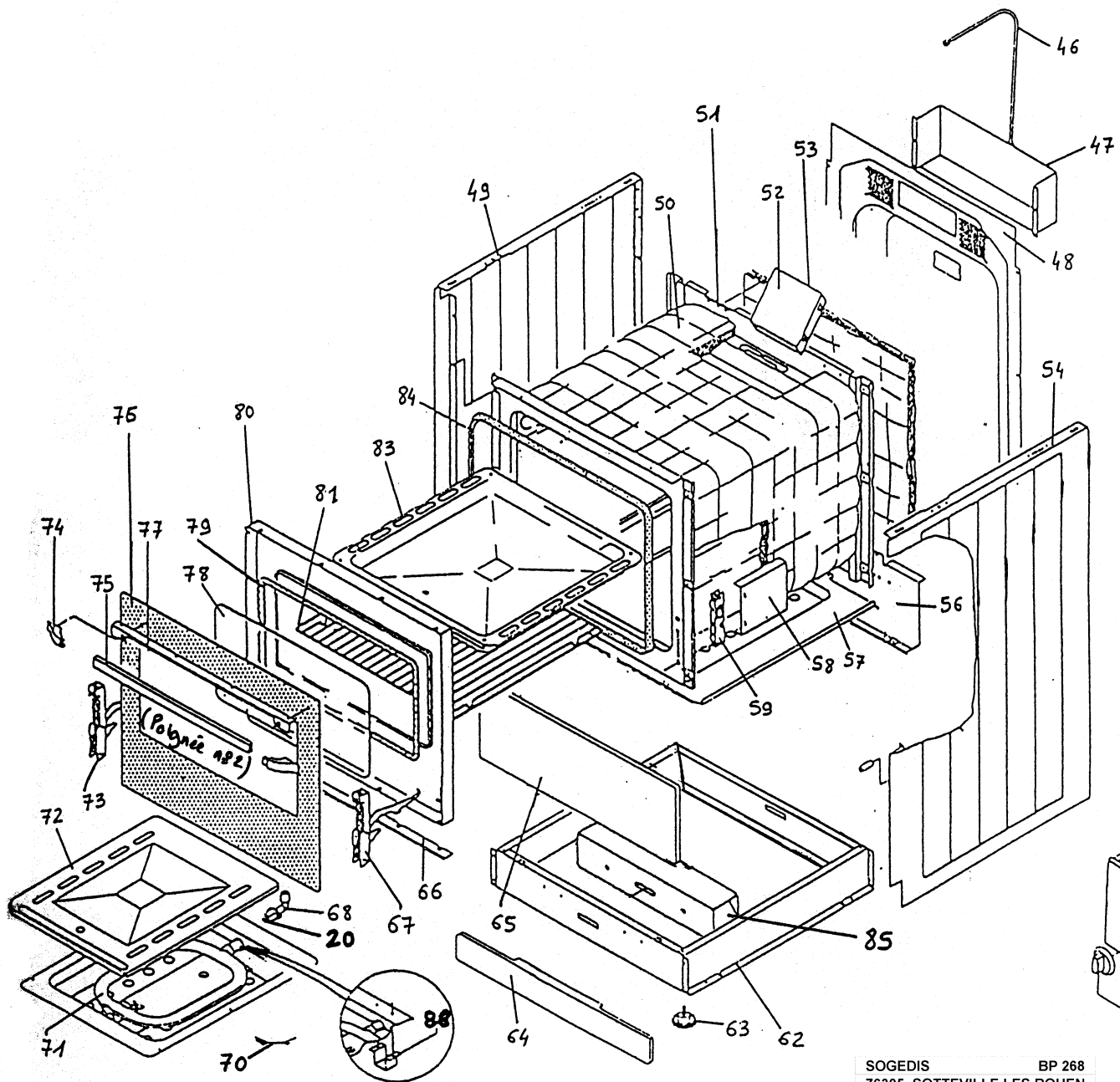


# CUISINIERE TEBA TFG 21.1E (TFG 21 F 02)

Vue éclatée				07 97				
REF VUE	REF PIECE	DESIGNATION	QTE	REF VUE	REF PIECE	DESIGNATION	QTE	
1	.03014T01	COUVERCLE	1	41	.16009S05	MANETTE ROBINET GAZ Poignée n° 2	4	
2	.18020401	PLAQUETTE RENFORT FIXATION COUVERCLE	2	44	.12159 P	SUPPORT THERMOSTAT FOUR	1	
3	.18020400	CHARNIERE COUVERCLE	2	45	.11020902	THERMOSTAT FOUR	1	
4	.18020500	DOUILLE POUR CHARNIERE COUVERCLE	2	46 B	.17267 N	TUBE ALIMENTATION BRULEUR FOUR	1	
5	.05072502	PATIN COUVERCLE	2	47	.12150 P	TOLE EVACUATION	1	
6	.15004E11	GRILLE 2 FEUX	2	48	.08040 P	TOLE ARRIERE	1	
7	.01779E01	TAQUE 4 GAZ	1	49	.07010T01	COTE GAUCHE	1	
8	.12133T01	SUPPORT TAQUE	DROIT	1	50	.62020101	ISOLATION	1
9	.12134T01		GAUCHE	1	51	.11875E11	MOUFLE FOUR Poignée n° 2	1
10	.17109E11	CHAPEAU BRULEUR	AV G	1	52	.12017 P	TOLE SUPERIEURE EVACUATION CHALEUR	1
11	.11010136	BRULEUR SUPERIEUR		1	53	.12036 P	TOLE INFERIEURE EVACUATION CHALEUR	1
13	.11010133	BRULEUR INFERIEUR		1	54	.07009T01	COTE DROIT	1
14	.17108E11	CHAPEAU BRULEUR	AR D + AR G	2	56	.08017 P	TOLE INFERIEURE ARRIERE	1
15	.11010135	BRULEUR SUPERIEUR		2	57	.12022 P	TOLE INFERIEURE	1
17	.11010132	BRULEUR INFERIEUR		2	58	.12062 P	TOLE GUIDE CHARNIERE FOUR	2
18	.17107E11	CHAPEAU BRULEUR	AV D	1	59	.68020300	SUPPORT CHARNIERE FOUR	2
19	.11010134	BRULEUR SUPERIEUR		1	62	.09755T01	SOCLE	1
21	.11010131	BRULEUR INFERIEUR		1	63	.05040102	PIED REGLABLE	4
20	.11010406	INJECTEUR GAZ NATUREL	120 Rapide + Four	2	64	.03010T11	PLINTHE	1
	.11010405		95 Semi-rapide	2	65	.03763T01	FACADE INFERIEURE	1
	.11010404		75 Auxiliaire	1	66	.04007T11	SUPPORT INFERIEUR VITRE EXTERIEURE	1
	.11010403	INJECTEUR GAZ BUTANE	85 Rapide + Four	2	67	.68020107	CHARNIERE DE PORTE DROITE	1
	.11010402		65 Semi-rapide	2	68 B	.11010503	SUPPORT INJECTEUR BRULEUR FOUR	1
	.11010401		50 Auxiliaire	1	70 B	.11020702	THERMOCOUPLE BRULEUR	1
23	.12073 P	COLLIER FIXATION TUBE GAZ ALIMENTATION ROBINETS		2	71 B	.11010304	BRULEUR	1
24	.17326 N	TUBE GAZ ALIMENTATION ROBINETS		1	72	.11121E11	TOLE INFERIEUR MOUFLE FOUR	1
27	.61040602	JOINT EMBOUT GAZ BUTANE		2	73	.68020200	CHARNIERE DE PORTE GAUCHE	1
28	.61040104	EMBOUT GAZ BUTANE		1	74	.16103 N	SUPPORT POIGNEE FOUR Poignée n° 2	2
29	.17256 N	TUBE ALIMENTATION BRULEUR	AR D	1	75	.10752T01	POIGNEE FOUR Poignée n° 2	1
30	.17255 N		AR G	1	76	.13010708	VITRE EXTERIEURE Poignée n° 2	1
31	.17258 N		AV D	1	77	.04012S20	SUPPORT SUPERIEUR VITRE EXTERIEURE Poignée n° 2	1
32			AV G	1	78	.13010204	VITRE INTERIEURE Poignée n° 2	1
33	.12072 P		TOLE SUPPORT		2	79	.05096105	JOINT VITRE INTERIEURE Poignée n° 2
34	.12037 P	TOLE SUPPORT ROBINETS		1	80	.03764E11	CONTREPORTE Poignée n° 2	1
35	.61020312	ROBINET BRULEUR	0,39 (jaune) AR D + AR G	2	81	.17010108	GRILLE	1
36	.61020311		0,30 (vert) AV G	1	83	.15019E11	LECHEFRITE	1
37	.61020313		0,45 (rouge) AV D	1	84	.05096115	JOINT DE PORTE	1
38	.61040301	BOUCHON INVERSION ARRIVEE GAZ		1	85	.18040101	CONTRE POIDS	1
39	.02035S01	BANDEAU	Poignée n° 2	1	88	.12167 P	FIXATION BRULEUR	1
40	.16018S02	MANETTE THERMOSTAT FOUR	Poignée n° 2	1				



SOGEDIS BP 268  
 76305 SOTTEVILLE LES ROUEN  
 TPH 02 32 91 96 90  
 FAX 02 35 66 25 77

# TFG 21 F 02 / F 04