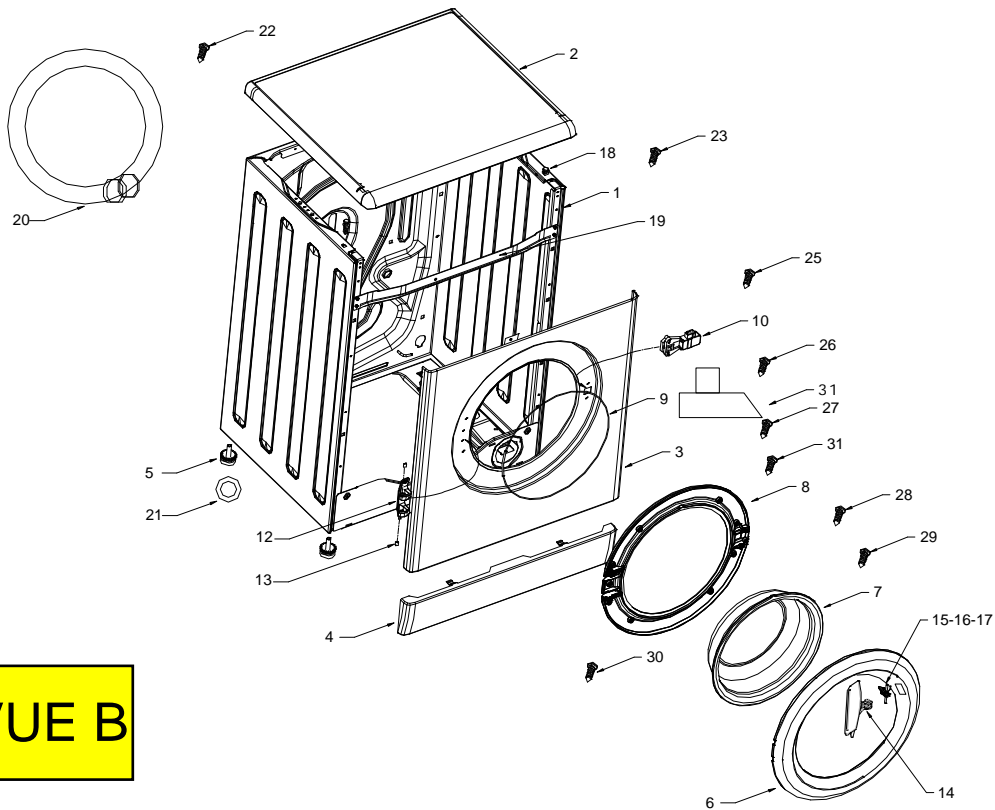


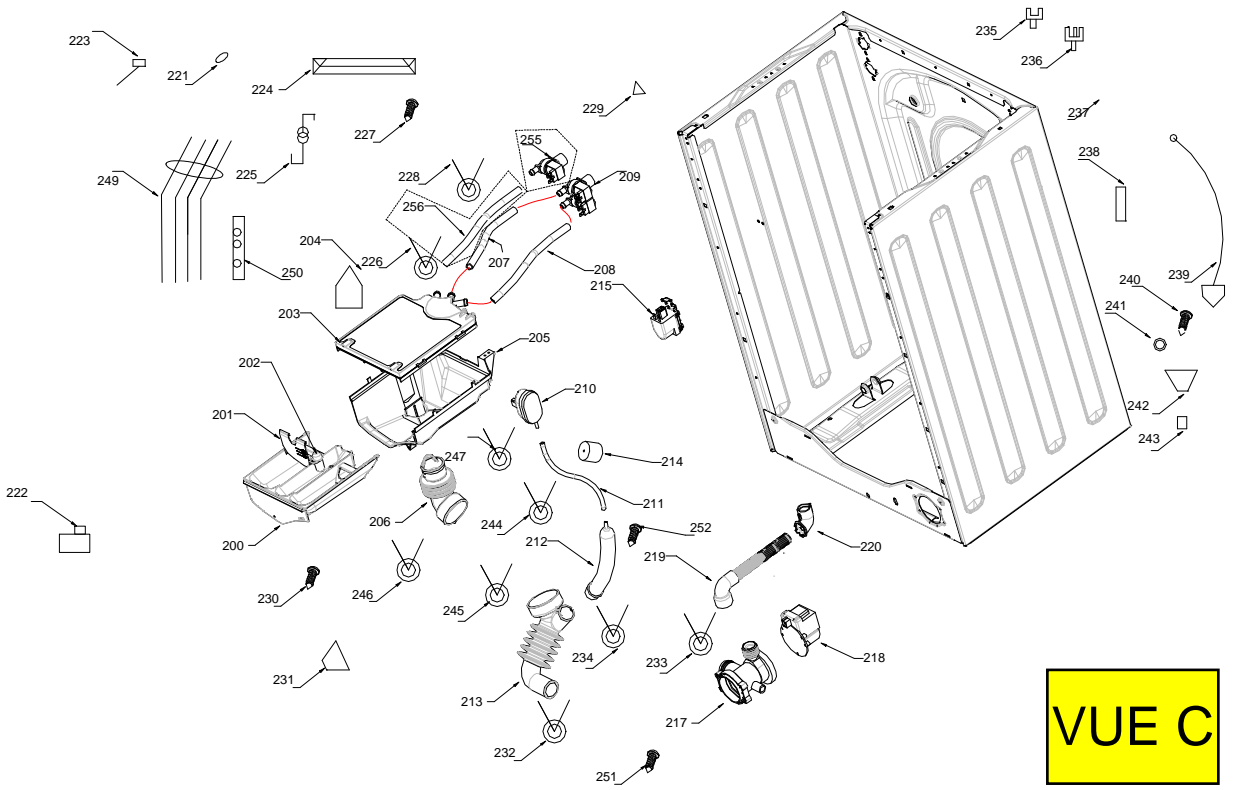
VUE A

FRONT PANEL PARTS

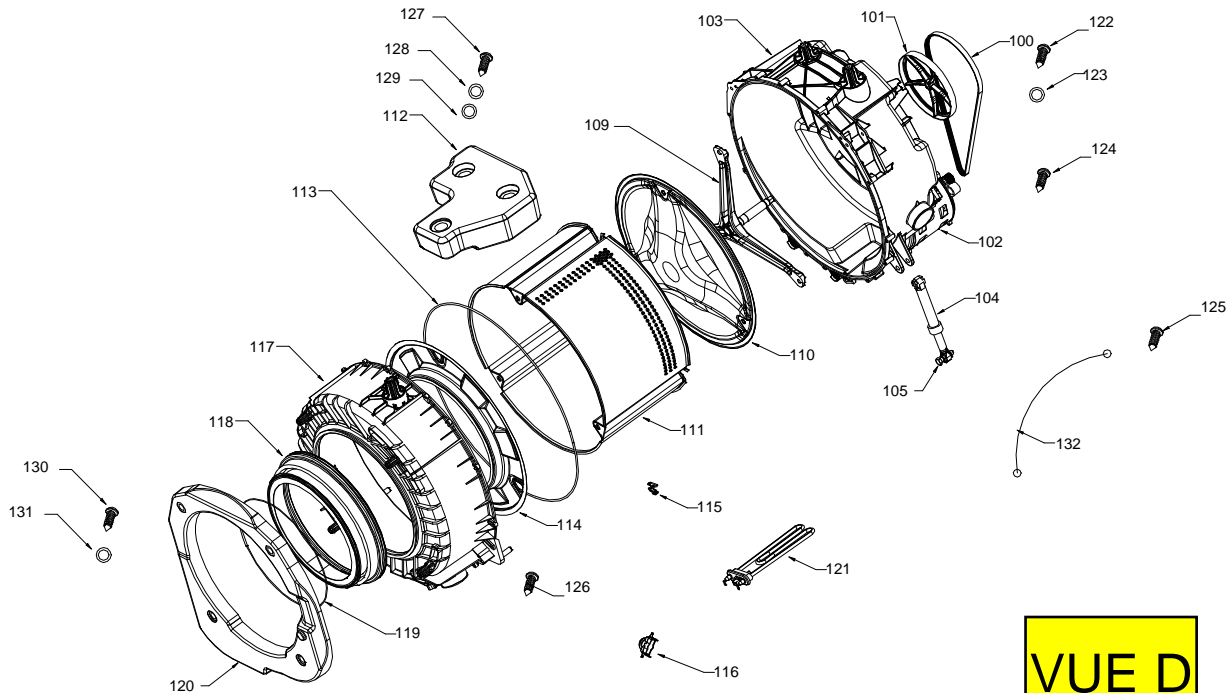


VUE B

BODY GROUP PARTS



VUE C



VUE D