

VUE A

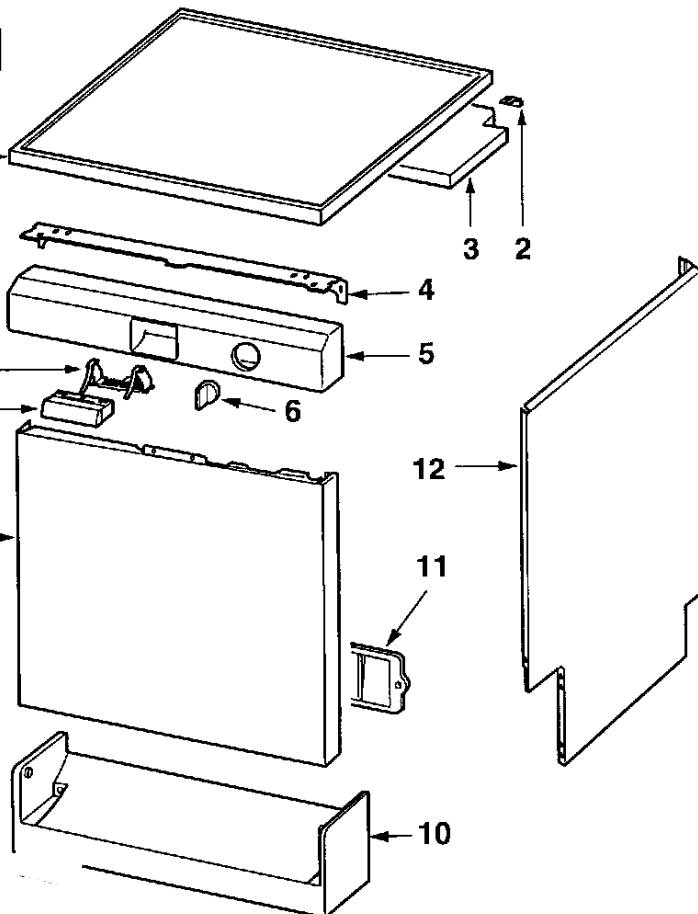
1

7

8

9

10



3

2

4

5

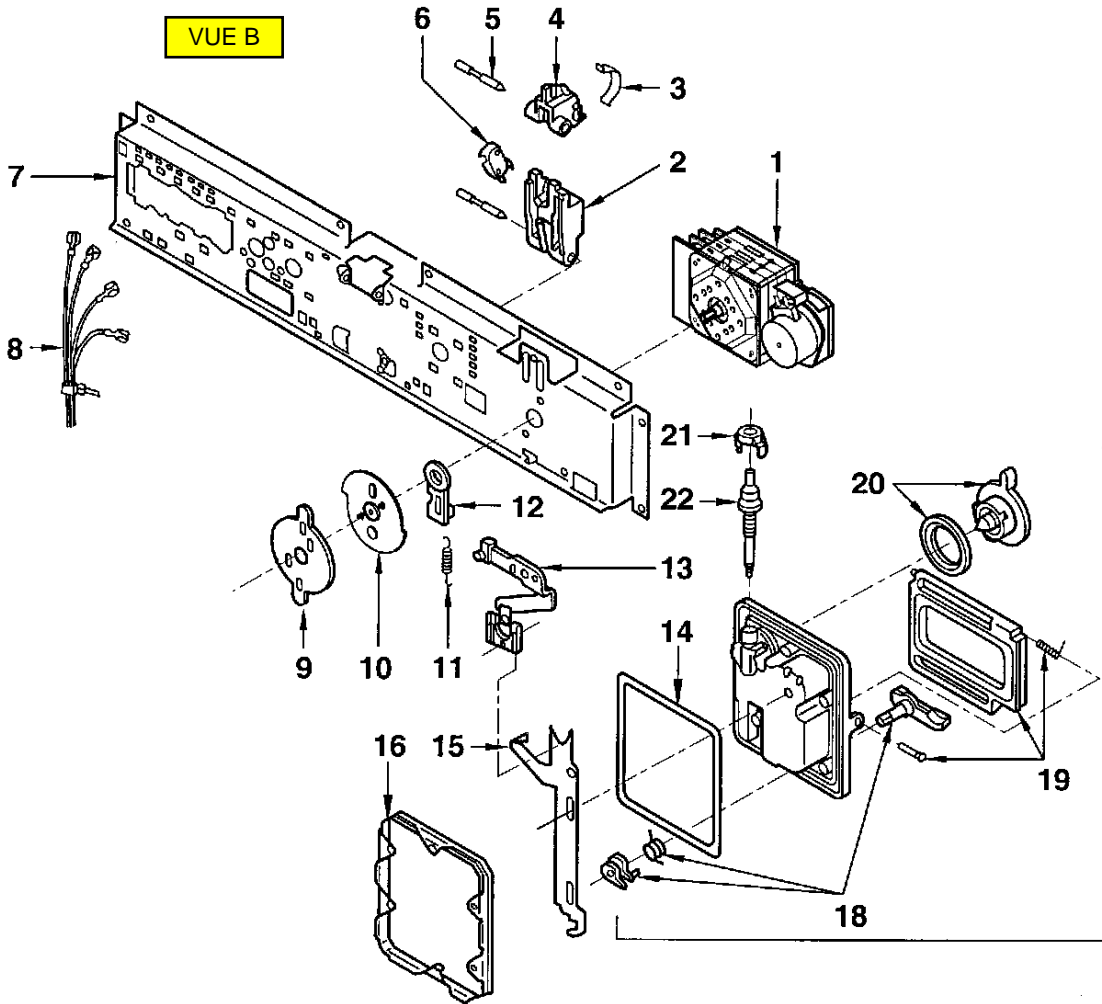
6

12

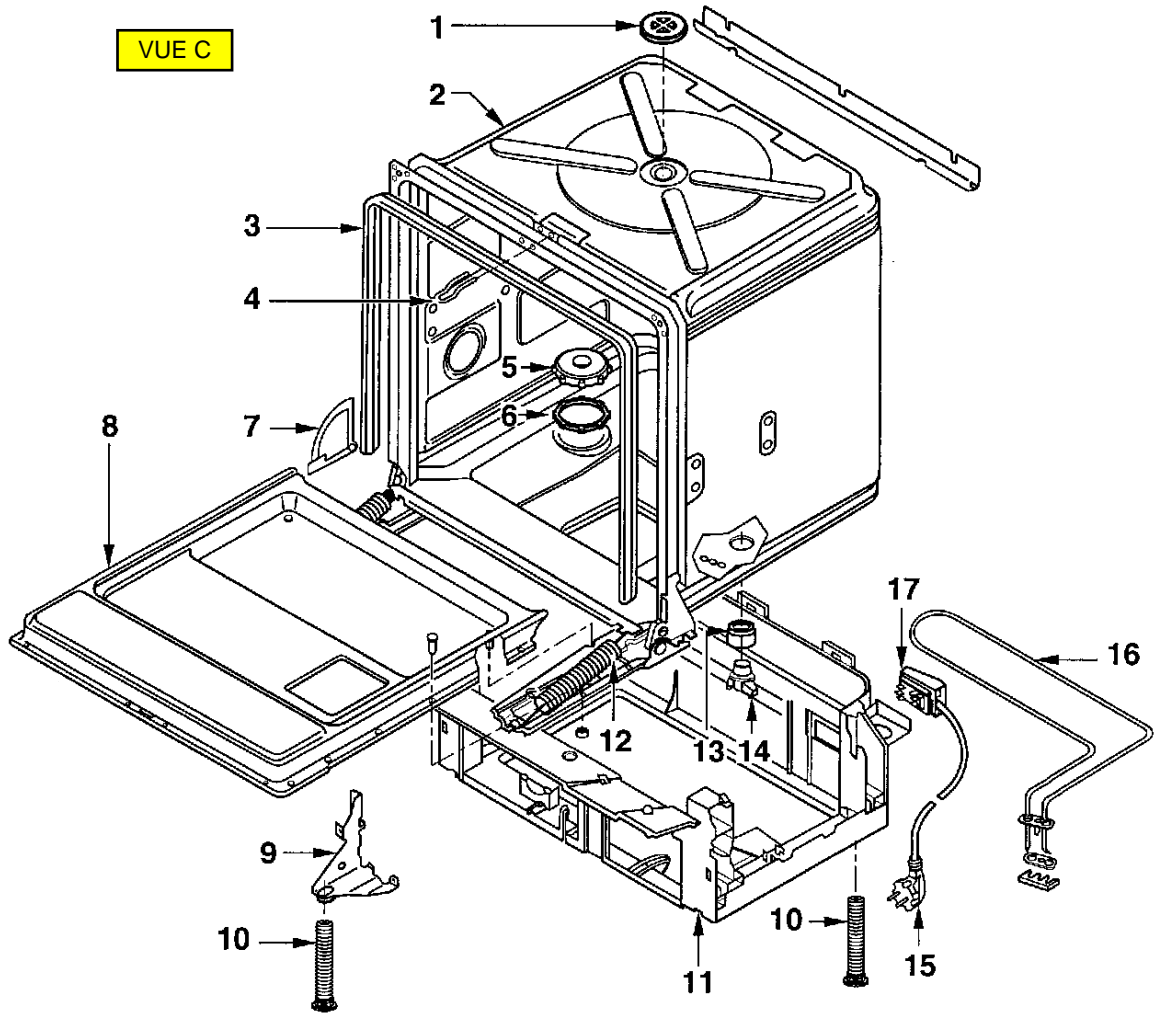
11

10

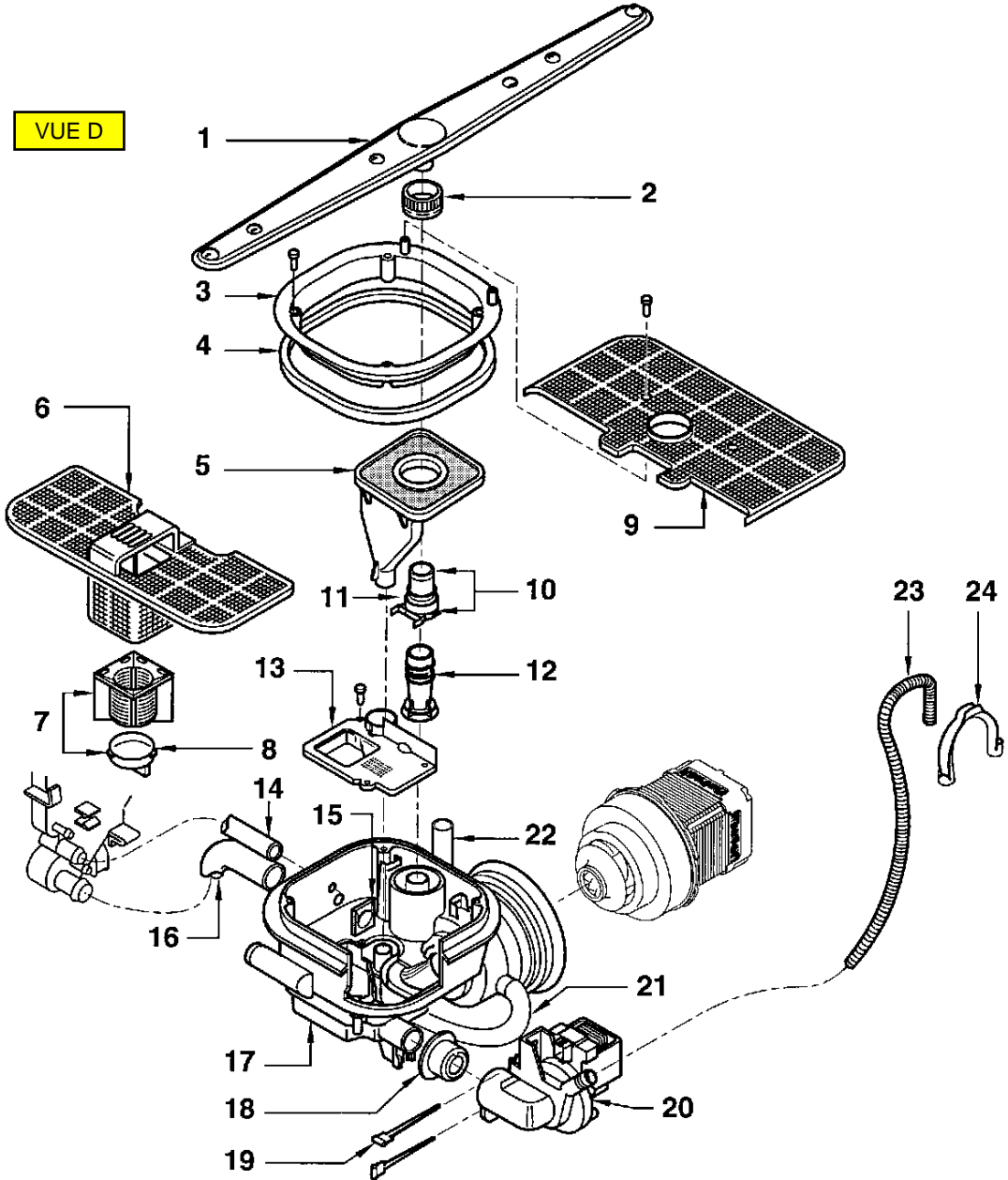
VUE B



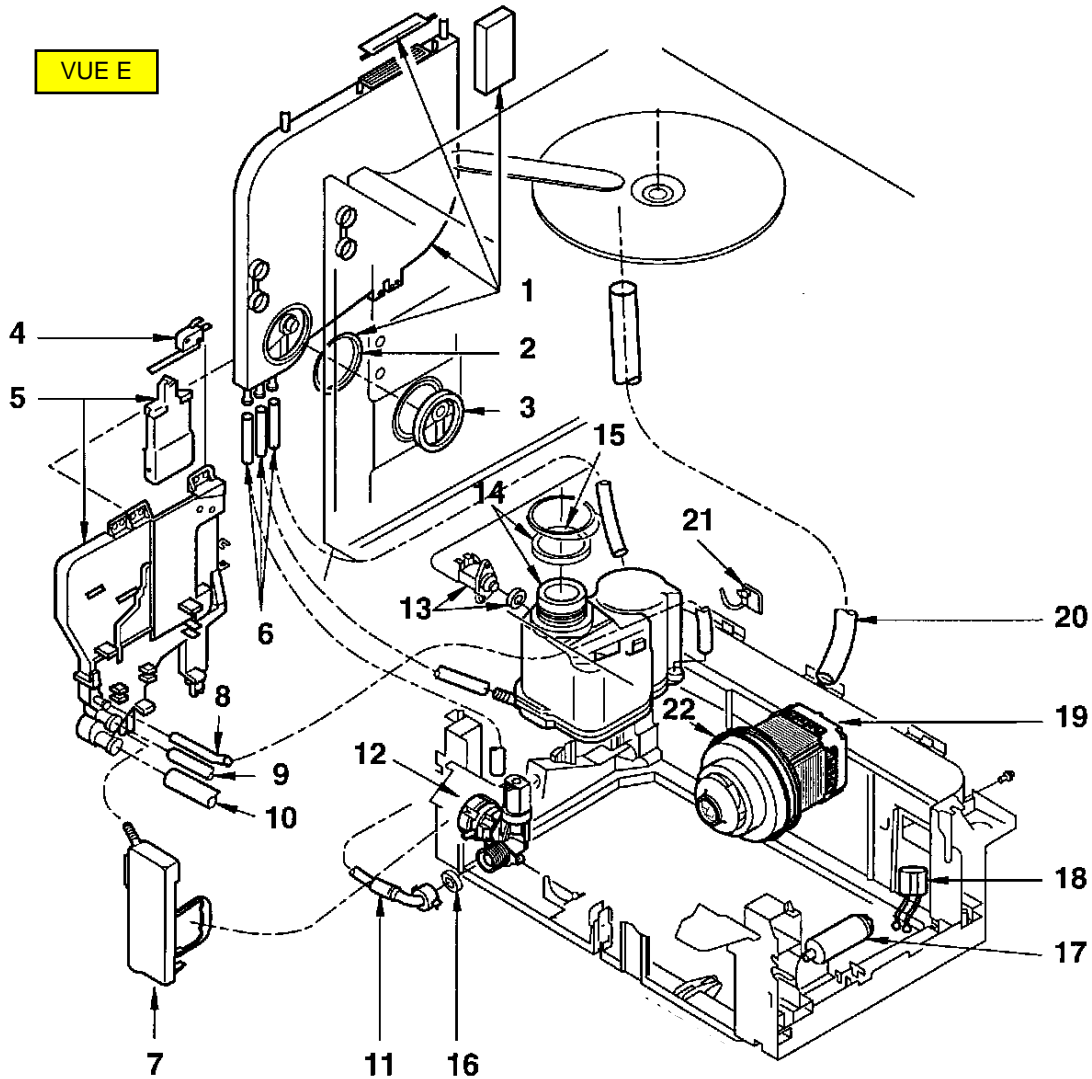
VUE C



VUE D



VUE E



VUE F

