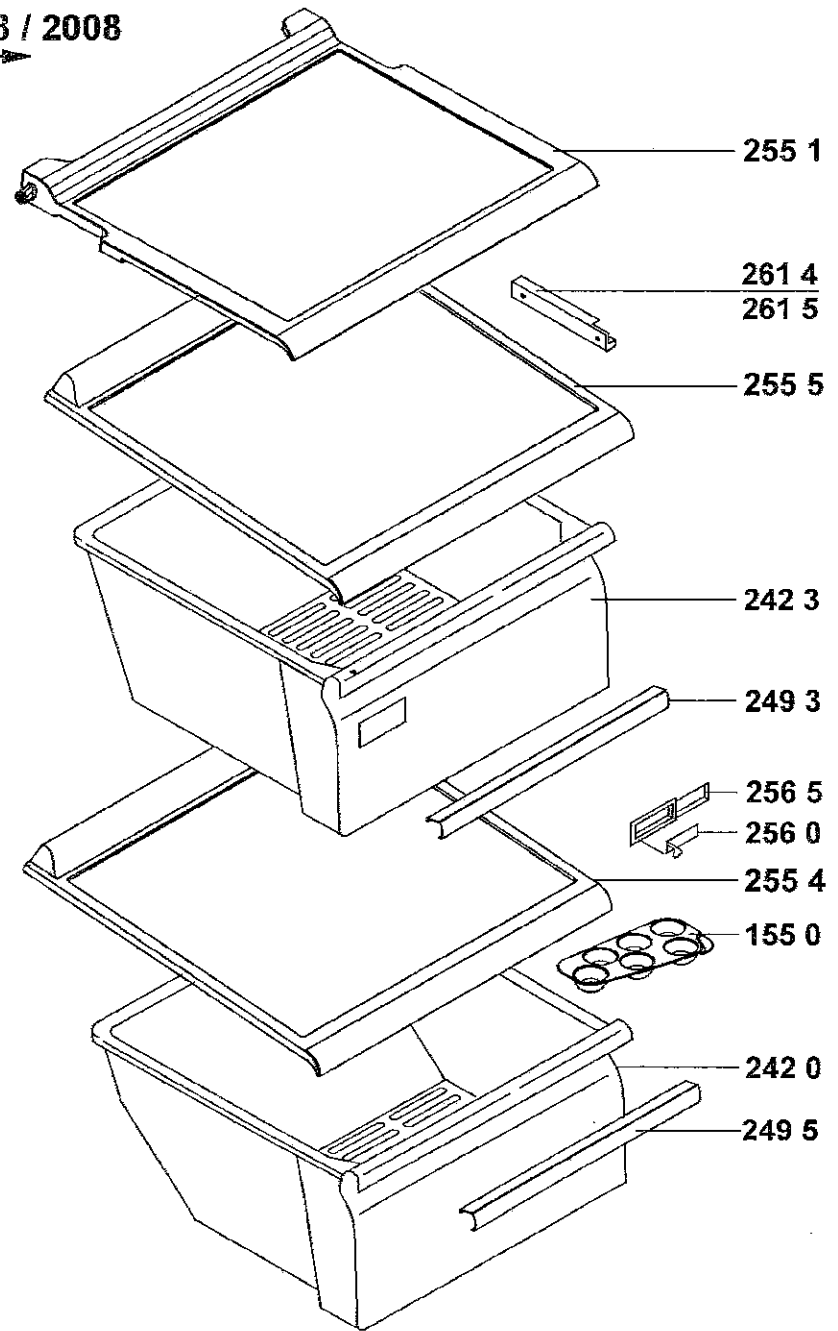
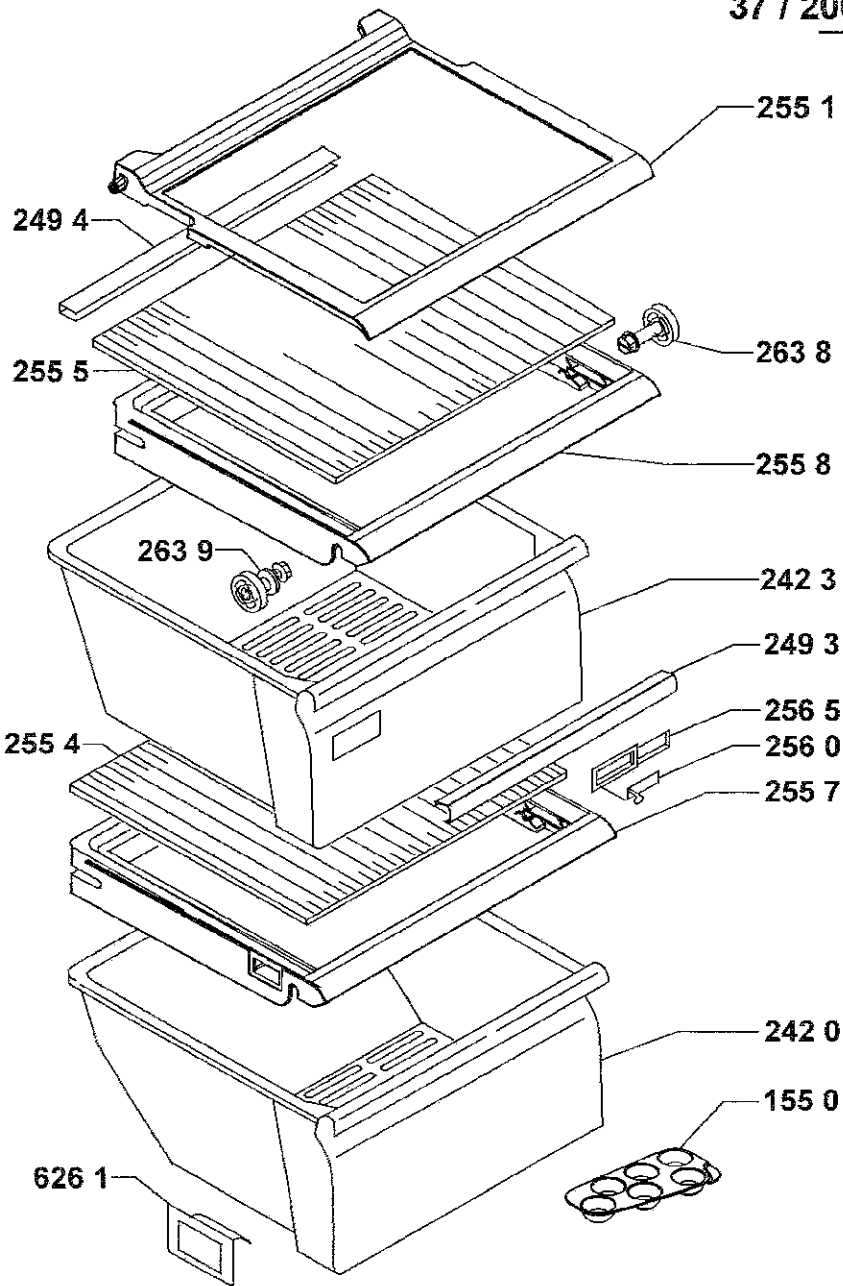
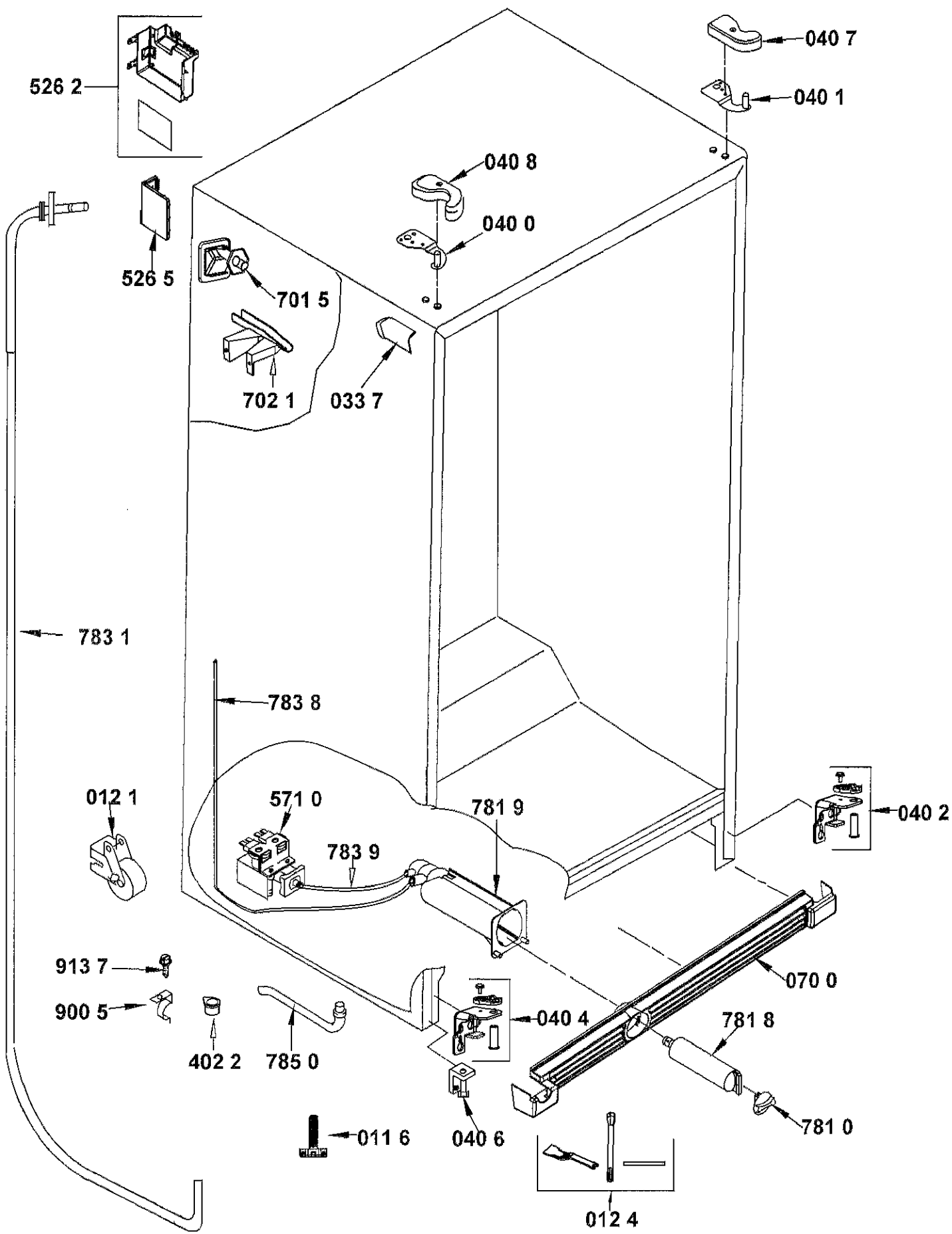
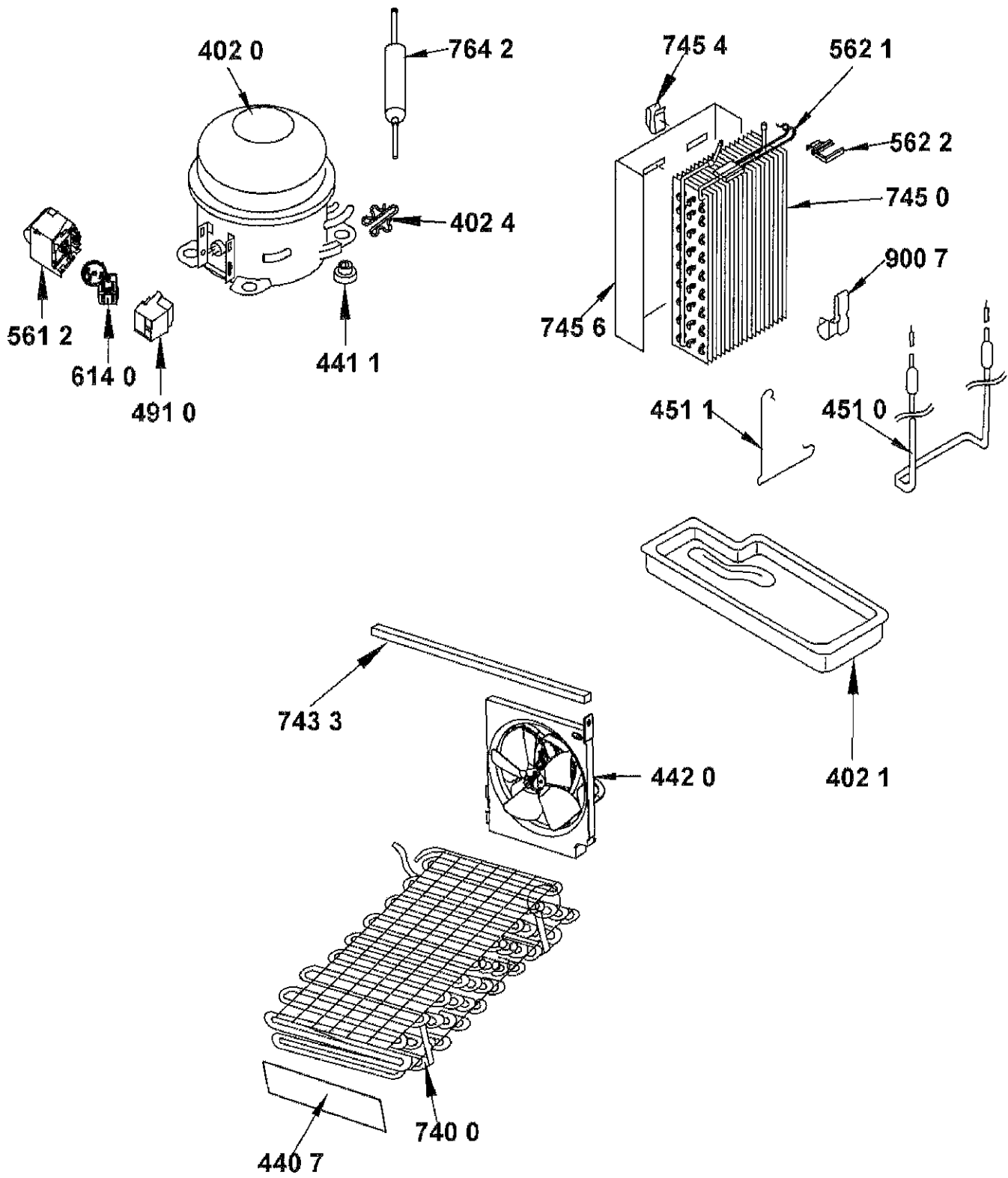


37 / 2008

38 / 2008







22 / 2009

23 / 2009

