

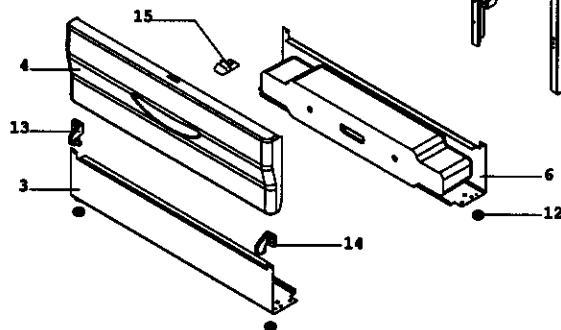
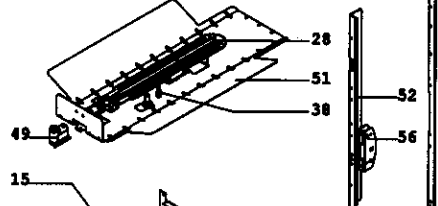
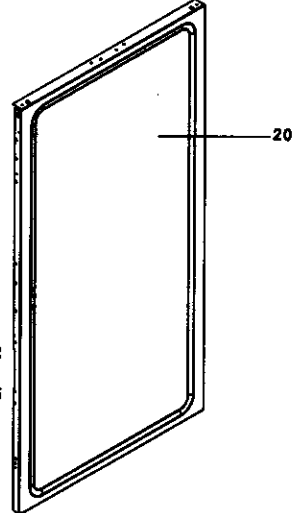
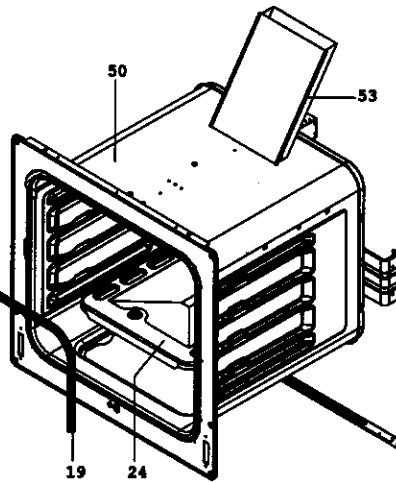
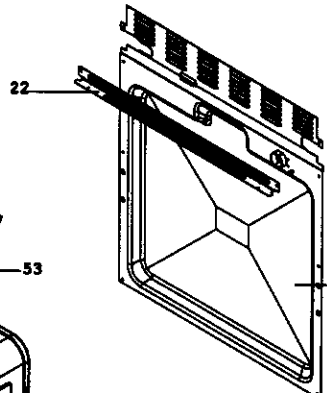
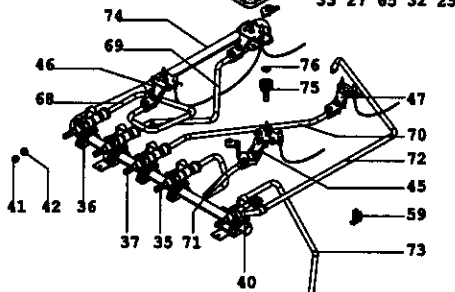
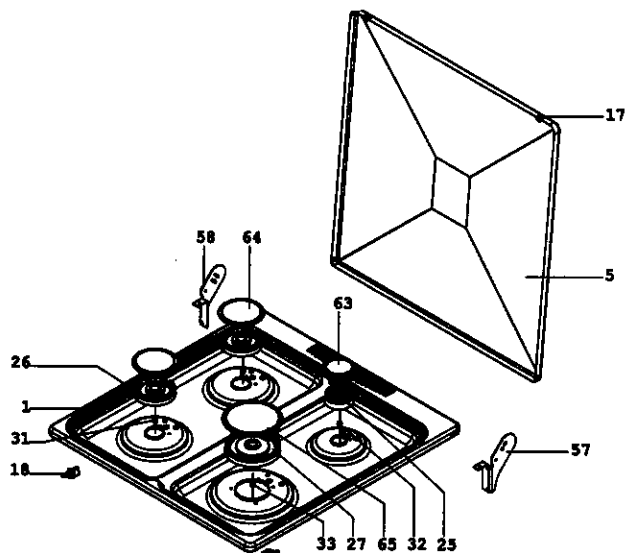
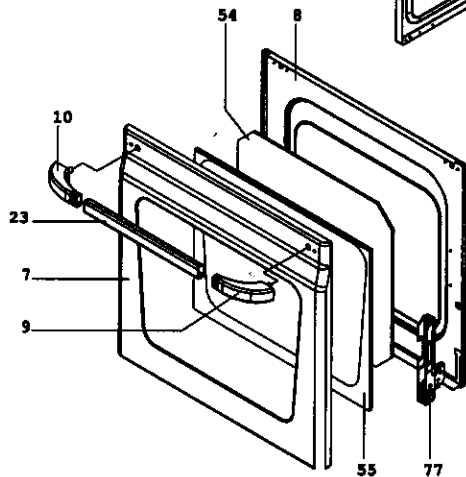
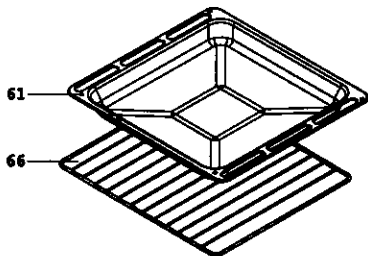
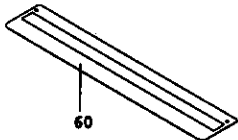
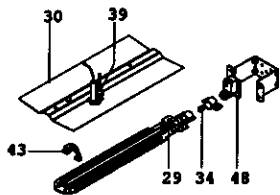
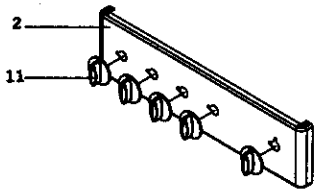
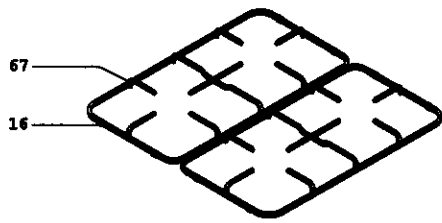
## Y 2100 F 03

TEBA

Vue éclatée

01 2004

REF VUE	REF PIECE	DESIGNATION	QTE
1	01457E01	TAQUE 4 gaz	1
2	0200011S04	BANDEAU	1
3	03133T01	PLINTHE AVANT	1
4	03134T01	PORTE ABATTANTE SOUS FOUR	1
5	03135T01	COUVERCLE	1
6	03140T01	PLINTHE ARRIERE	1
7	03145T01	FACADE FOUR	1
8	03815E11	CONTRE PORTE	1
9	05010311	SUPPORT DROIT POIGNEE	1
10	05010312	SUPPORT GAUCHE POIGNEE	1
11	05022809	MANETTE BLANCHE	5
12	05040107	PIED	4
13	05072219	CHARNIERE GAUCHE PORTE ABATTANTE SOUS FOUR	1
14	05072220	CHARNIERE DROITE PORTE ABATTANTE SOUS FOUR	1
15	05072223	CROCHET FERMETURE PORTE ABATTANTE SOUS FOUR	1
16	05072513	AMORTISSEUR GRILLE	8
17	05072516	AMORTISSEUR COUVERCLE	2
18	05082146	FIXATION AVANT TABLE DE TRAVAIL	2
19	05096168	JOINT PORTE FOUR SUR MOUFLE	1
20	07086T01	TOLE LATERALE	2
21	08151P	TOLE ARRIERE	1
22	09121P	CORNIERE	2
23	10764T01	POIGNEE PORTE FOUR	1
24	1100016E11	TOLE INFERIEURE MOUFLE	1
25	11010195	BRULEUR SUPERIEUR PETIT	1
26	11010196	BRULEUR SUPERIEUR MOYEN	2
27	11010197	BRULEUR SUPERIEUR GRAND	1
28	11010323	BRULEUR FOUR	1
29	11010324	BRULEUR GRILL	1
30	11010327	TOLE REFLECTEUR BRULEUR GRILL	1
31	900217	KIT INJECTEUR BUTANE (55 + 75 + 75 + 85 + 70)	-
31	900218	KIT INJECTEUR NATUREL (80 + 95 + 95 + 125 + 110)	-
32	900217	KIT INJECTEUR BUTANE (55 + 75 + 75 + 85 + 70)	-
32	900218	KIT INJECTEUR NATUREL (80 + 95 + 95 + 125 + 110)	-
33	900217	KIT INJECTEUR BUTANE (55 + 75 + 75 + 85 + 70)	-
33	900218	KIT INJECTEUR NATUREL (80 + 95 + 95 + 125 + 110)	-
34	900217	KIT INJECTEUR BUTANE (55 + 75 + 75 + 85 + 70)	-
34	900218	KIT INJECTEUR NATUREL (80 + 95 + 95 + 125 + 110)	-
35	11020259	ROBINET DESSUS GRAND	1
36	11020260	ROBINET DESSUS MOYEN	2
37	11020261	ROBINET DESSUS PETIT	1
38	11020775	THERMOCOUPLE BRULEUR FOUR	1
39	11020776	THERMOCOUPLE BRULEUR GRILL	1
40	11021325	ROBINET FOUR + GRILL	1
41	11040524	BICONE	2
42	11040525	ECROU	2
43	11040527	SUPPORT	1
44	11040603	JOINT	6
45	11064125	BRULEUR INFERIEUR GRAND	1
46	11065095	BRULEUR INFERIEUR MOYEN	2
47	11066080	BRULEUR INFERIEUR PETIT	1
48	11067105	SUPPORT INJECTEUR BRULEUR GRILL	1
49	11067110	SUPPORT INJECTEUR BRULEUR FOUR	1
50	1199999E11	MOUFLE FOUR	1
51	12523P	TOLE SUPPORT BRULEUR FOUR	1
52	12568P	CORNIERE SUPPORT	2
53	12792K	EVACUATION AIR CHAUD	1
54	13010219	VITRE INTERIEURE	1
55	13022102	VITRE EXTERIEURE	1
56	14071P	SUPPORT CHARNIERE FOUR	2
57	14082T01	CHARNIERE DROITE COUVERCLE	1
58	14083T01	CHARNIERE GAUCHE COUVERCLE	1
59	14580102	GOUPILLE	6
60	15113S01	TOLE PROTECTION POSITION GRILL	1
61	15121E11	LECHE FRITE	1
63	1700001E11	CHAPEAU BRULEUR PETIT	1
64	1700002E11	CHAPEAU BRULEUR MOYEN	2
65	1700003E11	CHAPEAU BRULEUR MOYEN	1
66	17010163	GRILLE FOUR	1
67	17020122	GRILLE 2 FEUX	2
68	17762N	TUYAU ALIMENTATION BRULEUR AVG MOYEN	1
69	17763N	TUYAU ALIMENTATION BRULEUR ARG MOYEN	1
70	17764N	TUYAU ALIMENTATION BRULEUR ARD PETIT	1
71	17765N	TUYAU ALIMENTATION BRULEUR AVD GRAND	1
72	17766N	TUYAU ALIMENTATION BRULEUR GRILL	1
73	17767N	TUYAU ALIMENTATION BRULEUR FOUR	1
74	17828N	TUYAU ALIMENTATION GAZ	1
75	61040103	EMBOUT GAZ BUTANE	1
76	61040602	JOINT C ARRIVEE GAZ	1
77	68020109	CHARNIERE PORTE FOUR	2
-	16011574	NOTICE UTILISATION	1



SOGEDIS BP 268  
 76305 SOTTEVILLE LES ROUEN  
 TPH 02 32 91 96 90  
 FAX 02 35 66 25 77  
 11/03/2004  
**TEBA**  
**Y 2100 F 03**