

BLUEsky

NOTICE D'UTILISATION

CG50BS

16011220/R01

SOMMAIRE

- 1- DESCRIPTION
- 2- PRECAUTIONS D'EMPLOI
- 3- INSTALLATION
- 4- UTILISATION
- 5- REGLAGES
- 6- NETTOYAGE ET ENTRETIEN
- 7- CONDITIONS GENERALES DE GARANTIE

1.- DESCRIPTION

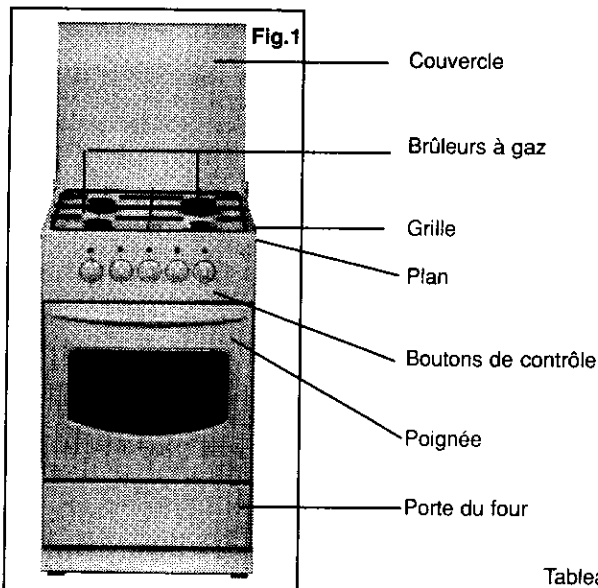


Tableau 1

MODÈLE	DIMENSIONS EN,cm.
CG50BS	50 x 50

2- PRECAUTIONS D'EMPLOI

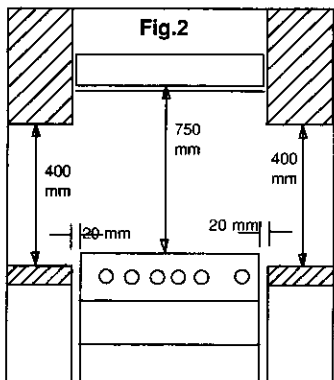
LISEZ ATTENTIVEMENT TOUS LES CONSEILS IMPORTANTS DE SECURITE ET TOUTES LES INSTRUCTIONS D'EMPLOI AVANT D'UTILISER VOTRE APPAREIL

- Les conditions de branchement de cet appareil sont indiquées sur la plaquette signalétique.
- Cet appareil doit être installé suivant les normes en vigueur et utilisé dans un endroit bien aéré uniquement. Lisez attentivement ce manuel avant la première ou l'installation de cet appareil.
- Cet appareil n'est pas relié à un système d'évacuation des produits de la combustion. Veillez à assurer une bonne ventilation de la pièce.
- L'utilisation d'une cuisinière à gaz provoque de la chaleur et de la vapeur dans la pièce dans laquelle elle se trouve. Assurez-vous donc que la cuisine soit bien aérée. Pour ce faire, utilisez un moyen de ventilation naturelle ou une hotte électrique.
- La puissance de ventilation doit être réglée suivant la durée d'utilisation de l'appareil (ouverture d'une fenêtre, d'une porte, ou augmentation de la puissance de la hotte).
- Lorsque le four fonctionne, les trous d'aération de l'appareil ne doivent être couverts en aucun cas.
- En cours de fonctionnement, la vitre de la porte du four étant chaude, il est vivement recommandé de tenir les enfants éloignés de l'appareil.
- Si par accident, un des brûleurs s'éteint, veuillez tourner la manette adéquate pour l'éteindre. Ne tentez pas de rallumer le brûleur avant au moins une minute.
- Retirez toutes les traces d'emballage avant d'utiliser cet appareil.
- Ne rangez pas à l'intérieur de votre four, du tiroir de rangement ou près des brûleurs des aérosols, des produits inflammables tels que du papier, du plastique et du tissu.
- Ne vérifiez jamais l'étanchéité du tuyau d'arrivée du gaz à l'aide d'une flamme.

3- INSTALLATION

AVANT L'INSTALLATION, ASSUREZ-VOUS QUE LES CONDITIONS DE DISTRIBUTION LOCALES (NATURE ET PRESSION DU GAZ) ET LES RÉGLAGES DE L'APPAREIL SOIENT COMPATIBLES.

- 1- Il s'agit d'un appareil de Classe 1. Il doit donc être installé suivant les normes en vigueur.
- 2- La distance entre l'appareil et les murs ou les meubles adjacents doit être comme suit:
 - a. la distance en hauteur séparant la cuisinière de la hotte ou de tout autre meuble doit être supérieure ou égale à 750 mm.
 - b. la distance entre les parois de la cuisinière et des murs doit être d'au moins 20 mm
 - c. la distance entre le mur arrière et l'appareil doit être d'au moins 20mm pour les modèles TFU.



3- Si votre appareil fonctionne au gaz et à l'électricité, veillez à le placer le plus près possible des deux sources d'énergie.

4- Afin d'éviter que votre appareil ne bascule, une patte de fixation doit être installée correctement. Cette fixation est livrée de manière optionnelle avec votre appareil. Consultez le chapitre approprié pour l'installation de cette fixation.

5- L'Espagne, l'Italie, le Portugal, le Luxembourg, Allemagne la Grèce autorisent le raccordement au moyen d'un about et d'un tuyau souple comme indiqué en B (fig.

3). Pour ces pays, les abouts doivent être conformes aux normes nationales en vigueur. Pour le Danemark, les Pays-Bas, l'Irlande le raccordement est obligatoirement réalisé en utilisant la pièce E (fig.3) et des tuyaux flexibles comme indiqué en C (fig.3) ou des tubes rigides.

Ce type de raccordement peut aussi être utilisé en Espagne, en Italie, au Portugal, en Grèce et au Luxembourg.

L'Angleterre autorise le raccordement comme indiqué en D. Fig.3. En France, le raccordement au gaz naturel doit être obligatoirement réalisé en utilisant soit un tuyau flexible avec embout comme indiqué en C, soit un tuyau rigide. Le raccordement au gaz butane se fera au moyen d'un tuyau NF-Gaz auquel vous ajouterez un collier. En aucun cas, le tuyau d'alimentation ne doit passer derrière le four, ni être en contact avec les parois adjacentes.

Après que le raccordement ait été effectué, il faut en vérifier l'étanchéité. Pour ce faire, appliquez sur le tuyau un liquide moussant. Aucune bulle ne doit apparaître.

S'il y a des bulles, il convient de vérifier le serrage de l'écrou de raccordement ou éventuellement l'état du joint.

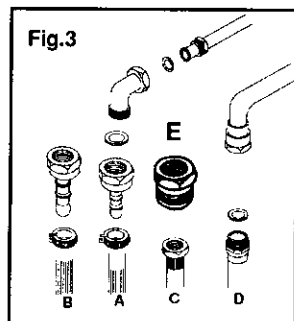
- 6- Avant la première utilisation, assurez-vous qu'il ne reste aucun matériel d'emballage sur votre cuisinière.
- 7- Les éléments chauffants de votre four sont recouverts d'un film protecteur qu'il faut brûler avant l'emploi. Il est important de bien aérer la pièce durant cette opération pour éliminer la fumée dégagée. Il est vivement recommandé de respecter la procédure suivante avant la première utilisation de votre four :

- Pour four à gaz :

- Allumez le brûleur du four comme indiqué dans ce mode d'emploi.
- Laissez le four fonctionner durant 10 minutes. Eteignez votre four et laissez-le refroidir.
- Si le brûleur du four ne s'allume pas après 15 secondes ou s'éteint, vous devez tourner le bouton jusqu'à la position "0". Attendez quelques minutes avant de rallumer le four.

- Pour gril à gaz :

- Allumez le brûleur du gril comme indiqué dans ce mode d'emploi.
- Laissez la porte du four ouverte et laissez fonctionner le gril durant 10 minutes. Eteignez-le et laissez votre four refroidir.
- Si le brûleur du gril ne s'allume pas après 15 secondes ou s'éteint, vous devez tourner le bouton jusqu'à la position "0". Attendez quelques minutes avant de le rallumer.



PAYS DE DESTINATION	CATÉGORIE POUR LESQUELLES L'APPAREIL PEUT FONCTIONNER	LES PAYS POUR LESQUELLES LE RACCORD ISO 228/ISO 7 EST NÉCESSAIRE	LES PAYS OÙ LE DISPOSITIF DE SÉCURITÉ EST DEMANDÉ
AT	II2H3B/P	*	*
BE	II2E+3+	*	*
DE	II2E3B/P	*	*
DK	II2H3B/P	*	*
ES	II2H3+		
FI	II2H3B/P		*
FR	II2E+3+		
GB	II2H3+	*	
GR	II2H3+		
IE	II2H3+	*	
IT	II2H3+		
LU	II2E3B/P		
NL	II2L3B/P	*	
NO	I3B/P	*	*
PT	II2H3+		
SE	III1+II2H3B/P		*

* La catégorie des autres pays.






CATÉGORIE POUR LESQUELLES L'APPAREIL PEUT FONCTIONNER	II2E+3+	II2H3+
PAYS DE DESTINATION	AL, LET, RU, ON, RP, IND, EAT, LT, BG, ETH, HR, U, RL, M, RO, ET, EST, BRN, ZA, SA, WAN, NZ, IR, SGR, T, KWT, RI, SF, GH, MAL, CS, ET, USA	BOL

Tableau 2

4- UTILISATION

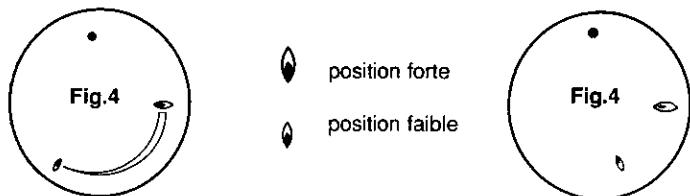
Avant de lire ce chapitre, nous vous conseillons de consulter le tableau 3 et de vérifier les caractéristiques de votre appareil.

A. PANNEAU DE CONTRÔLE

-  Brûleur ou plaque arrière gauche
-  Brûleur avant gauche
-  Brûleur avant droit
-  Brûleur arrière droit
-  Four et grill à gaz

B. TABLE DE CUISSON

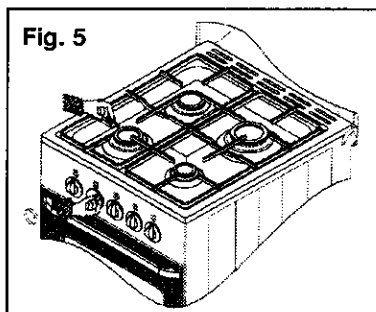
MANETTE DES BRÛLEURS



Allumage des brûleurs

- Allumage manuel des brûleurs

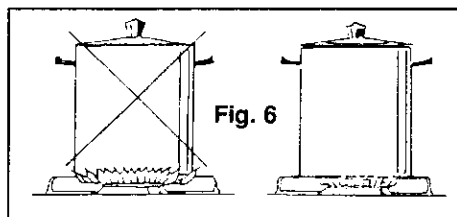
Pour allumer un des brûleurs, il suffit d'en approcher une allumette. Appuyez ensuite sur la manette correspondante et tournez-la dans le sens voulu jusqu'à la position minimale (fig.5).



-RECOMMANDATION :

Pour obtenir une performance maximale des brûleurs, utilisez des casseroles avec les diamètres suivants :

Brûleur rapide	: 22-28 cm
Brûleur semi-rapide	: 14-22 cm
Brûleur auxiliaire	: 10-14 cm



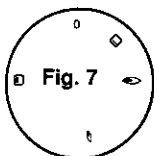
4



16011220/R01

C. Le four

- Manettes de commande du four

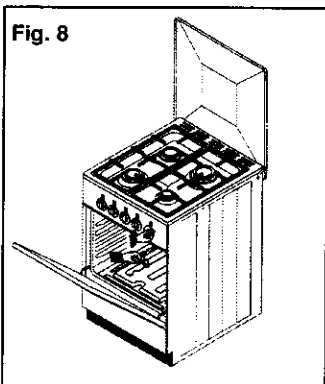
CG50BS



-  Résistance sole ou brûleur du four
-  Gril

Allumage manuel du brûleur du four

Présentez une allumette à l'entrée du trou du brûleur du four. Enfoncez la manette du four et tournez-la dans le sens contraire des aiguilles d'une montre. Maintenez la manette enfoncée pendant 10 secondes après que le brûleur se soit allumé. Vérifiez que le brûleur soit bien allumé (fig.8).



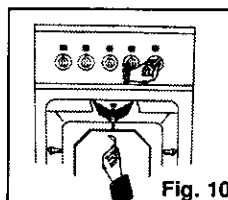
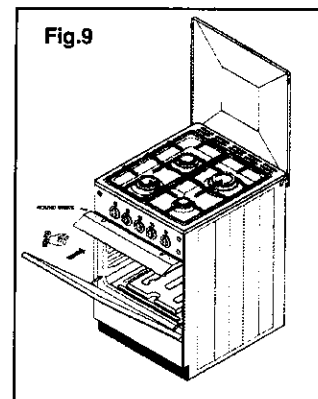
-Le grill à gaz

Choisissez la fonction grill. Lorsque vous préchauffez et utilisez le grill, il est recommandé de placé le panneau de déflexion de chaleur afin de protéger le panneau de contrôle et les boutons. **La porte du four doit toujours rester entrouverte** (fig. 9). Si le grill s'éteint, l'arrivée de gaz est automatiquement coupée et ne peut être réactivée que manuellement. **EN FONCTION GRIL NE PAS FERMER TOTALEMENT LA PORTE DU FOUR, UTILISER LE PANNEAU DE DEFLEXION DE CHALEUR.**

ATTENTION: LES PARTIES ACCESSIBLES DU VOTRE CUISINIÈRE PEUVENT ÊTRE CHAUDES LORSQUE VOUS UTILISEZ LE GRIL. VEUILLEZ TENIR LES ENFANTS ÉLOIGNÉS DE L'APPAREIL.

-Allumage manuel du grill

Présentez une allumette à l'entrée du brûleur du grill. Enfoncez la manette du four et tournez-la dans le sens des aiguilles d'une montre jusqu'à la position grill. Maintenez la manette enfoncée pendant 10 secondes après l'allumage et vérifiez que le brûleur soit bien allumé (Fig.10).



Recommandations :

Lorsque les brûleurs ne sont pas utilisés, le robinet d'alimentation générale doit toujours être fermé. Si le four ou le grill ne s'allument pas après 15 secondes ou si ils s'éteignent, tournez la manette jusqu'à la position »0«. Attendez quelques minutes avant de rallumer. Les parties accessibles de la cuisinière peuvent être chaudes lorsque le grill fonctionne. Veillez à maintenir les enfants éloignés de l'appareil.

5

16011220/R01

5. REGLAGES

Les brûleurs peuvent être adaptés à toutes sortes de gaz par un technicien qualifié.

Pour cela :

1. Débranchez votre appareil.
2. Retirez les manettes des brûleurs, dévissez les vis du panneau et retirez-le.
3. Allumez les brûleurs en position faible.
4. A l'aide d'un tournevis, vissez ou dévissez la vis de réglage jusqu'à ce que la flamme soit réduite au minimum. Le gaz est correctement distribué quand la flamme atteint une longueur minimale de 4 mm environ. Assurez-vous qu'en passant de la position maximale à la position minimale, la flamme ne s'éteigne pas.
5. Pour le gaz butane, il suffit de visser la vis de réglage. Pour le gaz naturel, il suffit de dévisser de 3/4 de tour la vis de réglage.

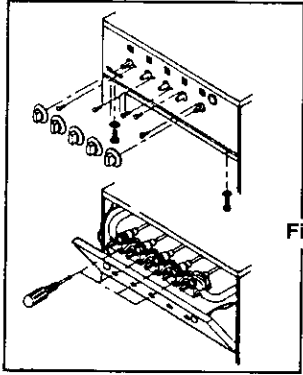
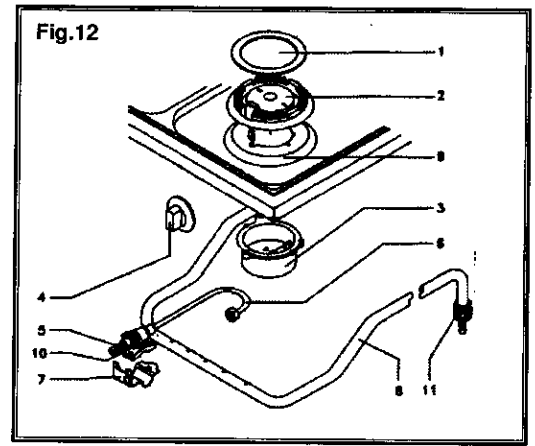
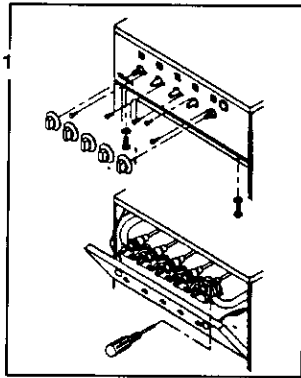


Fig.11



1. Chapeau de brûleur
2. Brûleur (couronne)
3. Corps de brûleur
4. Manette
5. Robinet
6. Tuyau de distribution
7. Fixation
8. Rampe d'alimentation
9. Table de cuisson
10. Vis « by-pass » du robinet
11. Ecrou de raccordement

6

16011220/R01

A. TABLEAU DES CONVERSIONS

GAS TYPE	PRESSION	BURULEUR	REPERE DES INJECTEURS,MM	NOMINAL kW	REDUIT KW	CONSOMMATION	
LPG (BUTANE) G30	28 MBAR	RAPIDE	0.92	3.0	0.75	218	
		STANDARD	0.72	2.0	0.50	145	
		STANDARD	0.72	2.0	0.50	145	
		AUXILIAIRE	0.55	1.15	0.29	84	
		FOUR					g/h
		SANS THERMOSTAT	0.80	2.5	0.80	182	
		GRIL	0.80	2.1	-	153	
LPG (PROPANE) G31	37 MBAR	RAPIDE	0.92	3.0	0.75	214	
		STANDARD	0.72	2.0	0.50	143	
		STANDARD	0.72	2.0	0.50	143	
		AUXILIAIRE	0.55	1.15	0.29	82	
		FOUR					g/h
		SANS THERMOSTAT	0.80	2.5	0.80	179	
		GRIL	0.80	2.1	-	150	
GAS (NATUREL) G20	20 MBAR	RAPIDE	1.30	3.0	0.75	286	
		STANDARD	1.05	2.0	0.50	190	
		STANDARD	1.05	2.0	0.50	190	
		AUXILIAIRE	0.80	1.15	0.29	110	
		FOUR					L/h
		SANS THERMOSTAT	1.15	2.5	0.80	238	
		GRIL	1.15	2.1	-	200	
GAS (NATUREL) G25	25 MBAR	RAPIDE	1.30	3.0	0.75	333	
		STANDARD	1.05	2.0	0.50	221	
		STANDARD	1.05	2.0	0.50	221	
		AUXILIAIRE	0.80	1.15	0.29	127	
		FOUR					L/h
		SANS THERMOSTAT	1.15	2.5	0.80	277	
		GRIL	1.15	2.1	-	233	

Tableau 3

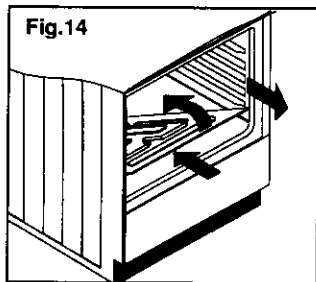
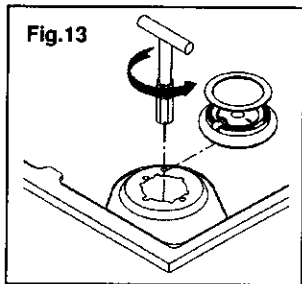
B. Changement des injecteurs

Cette cuisinière s'adapte aux différents types de gaz grâce au remplacement des injecteurs par une personne qualifiée.

Si ce remplacement n'est pas fait correctement, la garantie ne sera pas valide et l'utilisateur final pourrait être sujet à des poursuites.

1. Remplacement des injecteurs de la table de cuisson

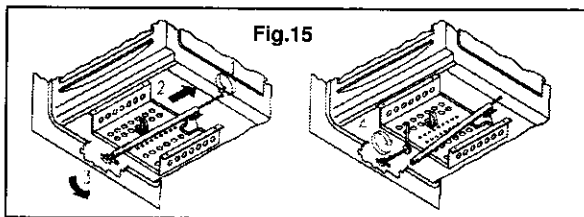
Utilisez les injecteurs fournis avec cette cuisinière. Veillez à ce que la cuisinière ne soit pas branchée à l'alimentation électrique ou à gaz. Dévissez l'injecteur. Remplacez-le avec le nouveau. Procédez de même avec les trois autres brûleurs (Fig.13) (Tableau3)



2. Remplacement de l'injecteur du four

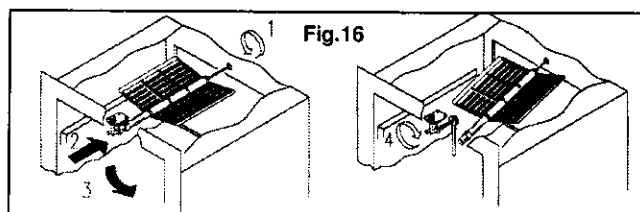
Retirez le couvercle inférieur du four. Pour cela, poussez-le vers l'arrière, ensuite soulevez-le et retirez-le (Fig.14).

1. Desserrez la vis qui maintient le brûleur en place en tournant dans le sens contraire des aiguilles d'une montre (Fig.15).
2. Poussez le brûleur vers l'arrière de l'appareil (Fig.15)
3. La partie avant du brûleur se détache. Maintenez-le dans cette position pendante.(Fig.15)
4. Remplacez l'injecteur. Utilisez une clé no 7.
Remplacez le brûleur à l'intérieur du four et vissez l'écrou.
Desserrez la vis qui se trouve sur l'anneau de réglage de brûleur.
Pour les utilisateurs du gaz butane, le trou du brûleur doit être complètement ouvert.
(Pour les utilisateurs du gaz naturel, la trou doit être de 2 mm)
Remplacez le couvercle inférieur.(Fig.17)



3. Remplacement de l'injecteur du grill

1. Desserrez la vis qui maintient le brûleur en place en tournant dans le sens contraire des aiguilles d'une montre (Fig.16).
2. Poussez le brûleur vers l'arrière de l'appareil
3. La partie avant du brûleur se détache. Maintenez-le dans cette position pendante.(Fig.16)
4. Remplacez l'injecteur. Utilisez une clé no 7.
Remplacez le brûleur à l'intérieur du four et vissez l'écrou.
Desserrez la vis qui se trouve sur l'anneau de réglage de brûleur.
Pour les utilisateurs du gaz butane, le trou du brûleur doit être complètement ouvert. (Pour les utilisateurs du gaz naturel, la trou doit être de 2 mm) Remplacez le couvercle inférieur.(Fig.17)



8

16011220/R01

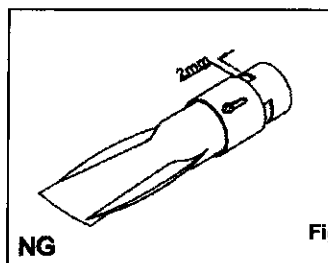
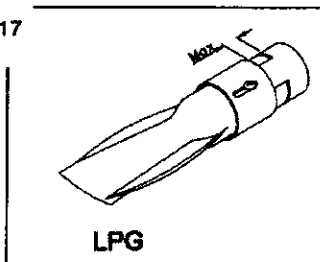


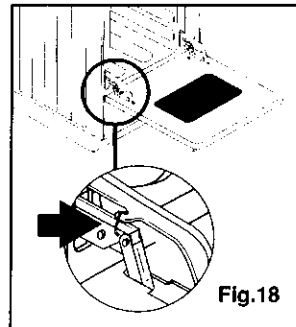
Fig.17



6. NETTOYAGE ET ENTRETIEN

1. Avant de nettoyer votre appareil, assurez-vous qu'il soit débranché et complètement refroidi.
2. Les parties émaillées peuvent être nettoyées à l'eau et au savon à l'aide d'un chiffon doux et propre. N'utilisez jamais de produits abrasifs.
3. En retirant la grille, vous pouvez facilement nettoyer la surface émaillée de la table de cuisson.
4. Les manettes doivent être nettoyées régulièrement à l'aide d'un chiffon humide et essuyées à l'aide d'un chiffon sec.
5. Les brûleurs et les grilles peuvent être nettoyés avec de l'eau et du savon.
6. Les plaques électriques sales peuvent être nettoyées doucement à l'aide de fibre de verre et du savon. Prenez garde à ne pas l'abimer. Pour les protéger, essuyez-les régulièrement avec de l'huile de machine ou des matériaux de protection. Effectuez cette opération lorsque la plaque est chaude. Le produit pénétrera plus facilement.
7. Le couvercle de la cuisinière est amovible.
8. La porte du four est également amovible :

- Ouvrez la porte complètement
 - Il existe une bride (ou anneau) sur chacune des deux charnières. Abaissez-la. N'oubliez pas de le faire sur les deux charnières avant de passer à l'étape suivante (Fig.18).
 - Soulevez lentement la porte et tirez-la vers vous. La porte se détachera complètement.
 - Lorsque vous remplacez la porte, remplacez les charnières dans leur emplacement. Poussez bien la porte et fixez les charnières grâce aux brides.
9. Il est conseillé de retirer de temps en temps les boutons de contrôle afin de nettoyer la surface qu'ils cachent. Ils ne sont pas fixés mais montés. Ils peuvent être retirés à l'aide d'un instrument en plastique comme une spatule.
 10. Pour préserver son aspect neuf, nettoyez votre four régulièrement.
 11. Evitez de mettre votre four en contact avec des substances acides ou alcalines comme du vinaigre, du jus de citron, du sel, etc. En cas de contact, essuyez immédiatement votre four.
 12. Faites particulièrement attention à ne pas éclabousser la porteduo four avec de l'eau lorsque celui-ci fonctionne.



7. CONDITIONS GENERALES DE GARANTIE

Nous nous engageons à réparer gratuitement votre appareil tant qu'il est sous garantie.

La garantie couvre uniquement le remplacement des pièces défectueuses.

Une réparation ou une modification non autorisée de l'appareil annule cette garantie.

Cet appareil doit être branché au système électrique. Des problèmes dus à une connexion incorrecte ne seront pas couverts par cette garantie.

9

16011220/R01