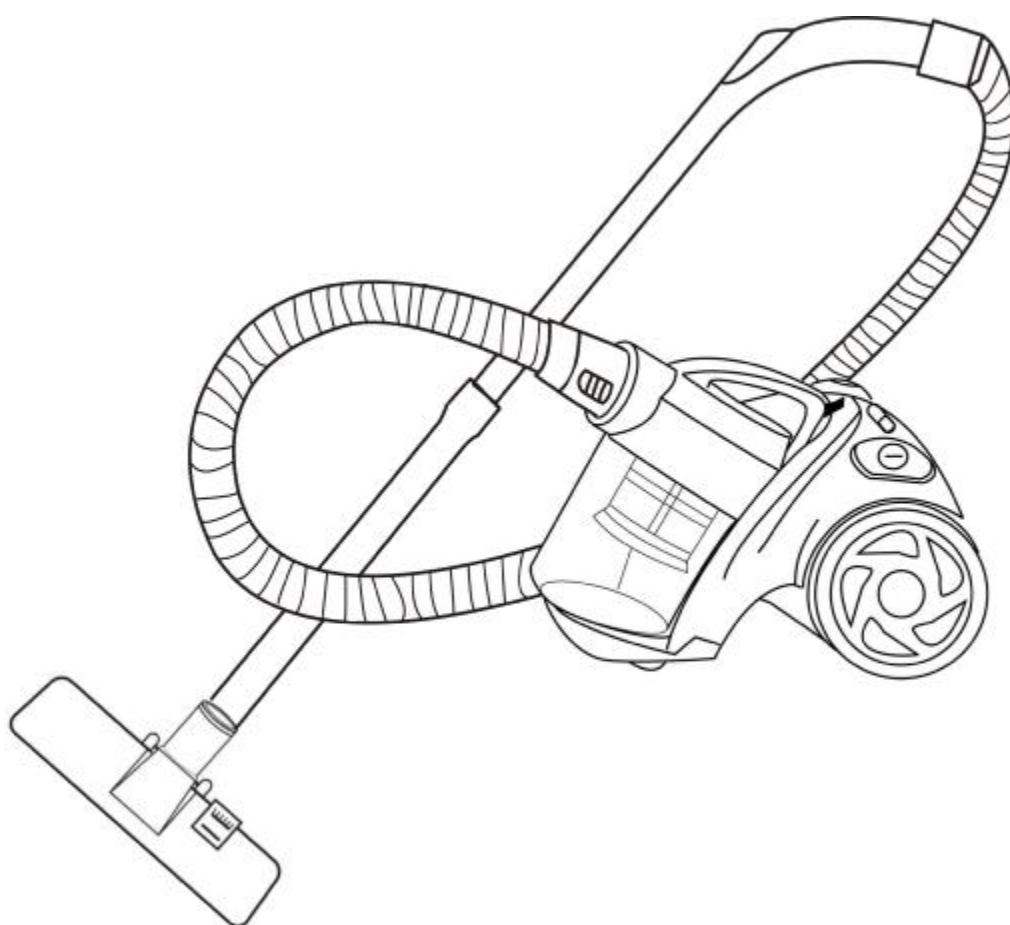




MODE D'EMPLOI
ASPIRATEUR SANS SAC
Réf. CEVC16SSB/CEVC16SSR



Lire attentivement la notice avant toute utilisation.



« Ce produit est conforme aux exigences imposées par les directives 2006/95/CE (abrogeant la directive 73/23/CEE modifiée par la directive 93/68/CEE) et 2004/108/CE (abrogeant la directive 89/336/CEE) »

AVANT LA PREMIERE UTILISATION

- Déballer l'appareil et s'assurer que chaque pièce est en bon état.
- Lire attentivement toutes les instructions de la présente notice, en respectant les consignes d'utilisation et de sécurité. Conserver cette notice et en aviser les utilisateurs potentiels.

CARACTERISTIQUES

- Aspirateur sans sac
- Alimentation : 220-240V~ 50-60Hz
- Puissance : 1400W NOM, 1600W MAX
- Capacité de dépression : > 19kPa
- Niveau sonore : < 72dB
- Volume du collecteur de poussière : 1.8L
- Câble d'alimentation : 4.8m

CONSIGNES DE SECURITE

- Cet appareil est conçu pour fonctionner avec le réseau électrique local.
- Dans le cas où une rallonge est nécessaire, prendre toutes les précautions nécessaires afin d'éviter tout risque de chute.
- Ne pas utiliser l'appareil pour un autre usage que celui pour lequel il est prévu.
- Utiliser uniquement les accessoires fournis avec l'appareil.
- Ne pas utiliser l'appareil à l'extérieur.
- **Attention : Ne jamais plonger l'appareil dans l'eau ou dans un quelconque liquide.**
- Ne pas aspirer d'eau ou tout autre liquide.
- Ne pas aspirer de substances inflammables ou explosives (liquide, gaz, essence...), ni de résidus incandescents (cendres chaudes, braises...).
- Ne pas aspirer d'objets de grande taille ou coupants.
- Tenir l'appareil et le cordon d'alimentation éloignés d'une source de chaleur (four, etc.).
- Ne pas manipuler l'appareil ou le cordon d'alimentation avec les mains humides.
- Débrancher l'appareil de l'alimentation :
 - avant toute intervention sur celui-ci (vérification, nettoyage),
 - après utilisation,
 - en cas d'orage,
 - s'il ne fonctionne pas normalement.
- La fiche du cordon secteur doit rester facilement exploitable.
- Pour débrancher le cordon du secteur, tirer la fiche du cordon d'alimentation.
- Ne pas porter l'appareil par le cordon d'alimentation. Veiller à ce que le cordon d'alimentation ne soit pas en contact avec des arêtes coupantes.
- Ne pas laisser l'appareil branché sans surveillance.
- Cet appareil n'est pas prévu pour être utilisé par des personnes (y compris les enfants) dont les capacités physiques, sensorielles ou mentales sont réduites, ou des personnes dénuées d'expérience ou de connaissance, sauf si elles ont pu bénéficier, par l'intermédiaire d'une personne responsable de leur sécurité, d'une surveillance ou d'instructions préalables concernant l'utilisation de l'appareil.
- Surveiller les enfants pour s'assurer qu'ils ne jouent pas avec l'appareil.
- Cet appareil n'est pas un jouet, ne pas le laisser à la portée des enfants.
- Eloigner les vêtements légers et toutes parties du corps (yeux, oreilles...) de l'orifice d'aspiration.
- Ne pas obstruer les aérations.
- Ne jamais utiliser l'appareil sans le filtre à poussière HEPA, sous peine de détériorer le moteur.
- **Attention : Ne pas utiliser l'appareil lorsque la puissance d'aspiration faiblit. Si le cas se présente, vider le collecteur de poussière. Puis inspecter l'accessoire et les tubes d'extension pour déceler un éventuel bouchon.**
- Ne pas utiliser l'appareil, si celui-ci ou le cordon d'alimentation électrique sont défectueux.
- Si le cordon d'alimentation est endommagé, il doit être remplacé par le fabricant, son service après-vente ou une personne de qualification similaire afin d'éviter un danger.

- Cet appareil a été conçu pour un usage domestique uniquement, toute utilisation professionnelle, non appropriée ou non conforme au mode d'emploi, n'engage ni la responsabilité, ni la garantie du fabricant.



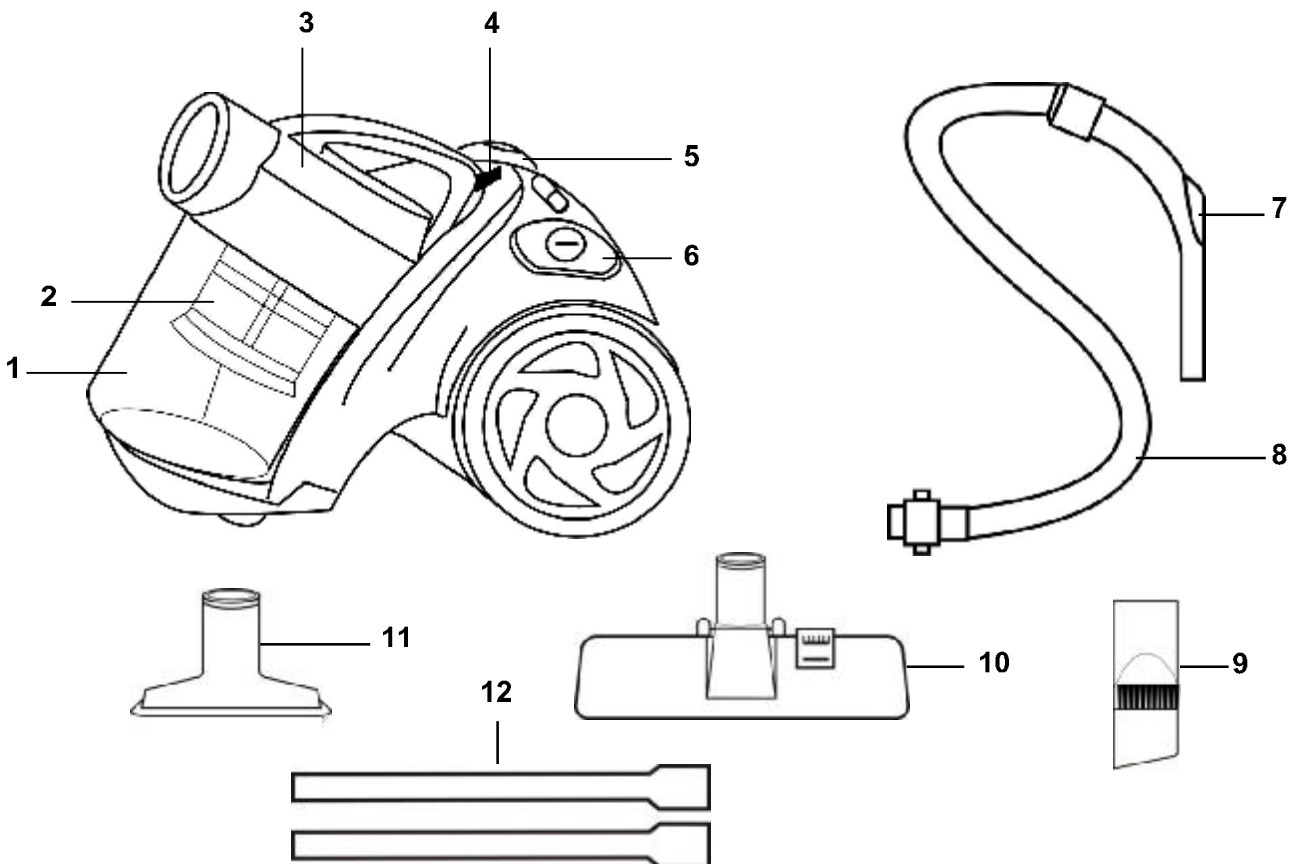
Cet appareil comporte le symbole DEEE (Déchet d'Équipement Électrique et Électronique) signifiant qu'en fin de vie, il ne doit pas être jeté aux déchets ménagers, mais déposé au centre de tri de la localité. La valorisation des déchets permet de contribuer à préserver notre environnement.





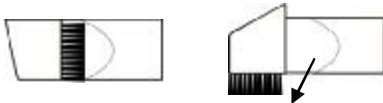
Cet appareil est conforme aux normes en vigueur relatives à ce type de produit.

DESCRIPTION :

- | | |
|---|--|
| 1 : Bol collecteur de poussière | 7 : Commande de dépression |
| 2 : Filtre allergène HEPA (High Efficiency Particulate Air) | 8 : Flexible d'aspiration |
| 3 : Couvercle porte-filtre | 9 : Embout plat avec plumeau rétractable |
| 4 : Déverrouillage du collecteur | 10 : Grande brosse rectangulaire |
| 5 : Enrouleur du cordon d'alimentation | 11 : Petite brosse |
| 6 : Marche/Arrêt (I) | 12 : Rallonge télescopique |



UTILISATION DES ACCESSOIRES

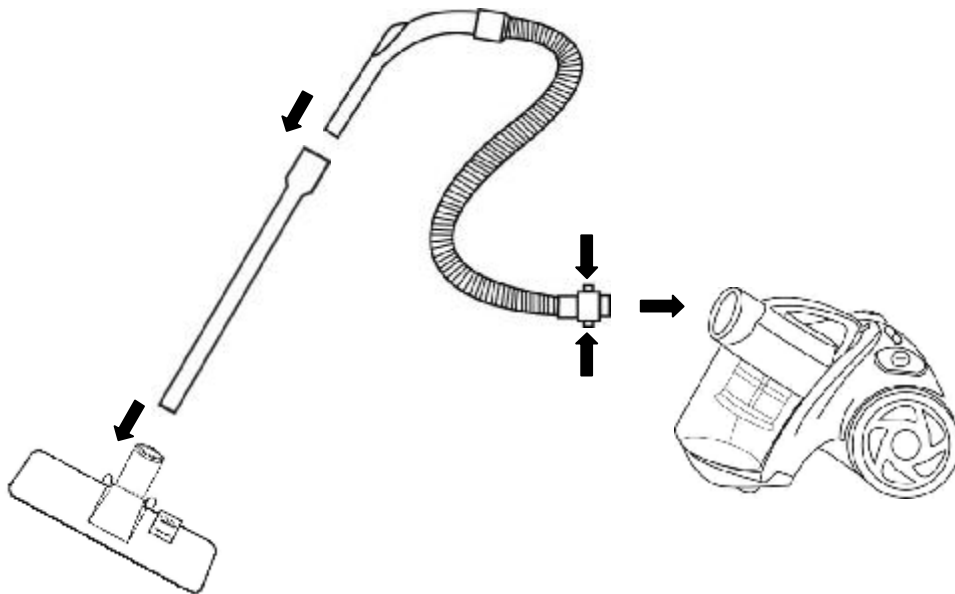
Accessoire	Fonction
Grande brosse rectangulaire (10)	Utilisée pour aspirer les tapis (symbole ) et les sols (symbole ). Pour passer d'une fonction à l'autre, presser le bouton situé sur le dessus de la brosse.
Petite brosse (11)	Utilisée pour nettoyer les tentures et tissus d'ameublement.
Embout plat avec plumeau (9)	Peut être utilisé pour aspirer dans les espaces étroits. Faire basculer la brosse pour aspirer les tissus ou surfaces fragiles. <div style="text-align: center;">  </div>

Montage

Attention : Avant d'installer ou de retirer un accessoire, éteindre l'aspirateur.

- Emboîter la rallonge télescopique (12) dans l'accessoire (9, 10 ou 11).
- Emboîter le flexible d'aspiration (8) dans la rallonge télescopique (12).
- Introduire l'embout du flexible dans l'orifice de l'aspirateur en pressant les boutons latéraux. Si nécessaire tourner l'embout du flexible jusqu'au clic de verrouillage.

Note : Ajuster la longueur de la rallonge télescopique en pressant le bouton situé sur la rallonge.



Démontage

Pour sortir le flexible de l'orifice d'aspiration, presser les 2 boutons latéraux et extraire le flexible.

Attention : Ne pas forcer lors du retrait sous peine de casser les 2 fixations.


UTILISATION

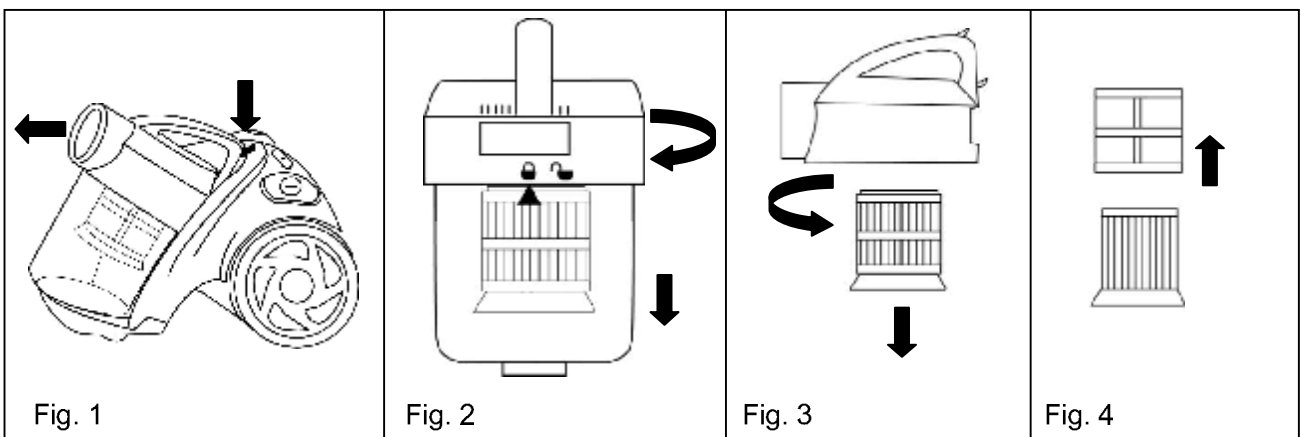
- Vérifier que le filtre HEPA est placé correctement dans son logement. Ne jamais utiliser l'appareil sans ce filtre sous peine de l'endommager.
- Dérouler le cordon d'alimentation à la longueur requise, puis brancher l'appareil sur une prise secteur. **Attention** : Ne pas dérouler le cordon au-delà du marquage jaune collé dessus.
- Presser le bouton Marche/Arrêt (6) pour mettre l'appareil en marche.
- Si nécessaire utiliser la commande de dépression (7) pour régler le flux d'air.
- Après utilisation presser le bouton Marche/Arrêt (6) pour éteindre l'appareil. Débrancher le cordon d'alimentation de la prise secteur. Presser le bouton (5) pour enrouler le cordon d'alimentation dans l'appareil. **Attention** : Ne pas rembobiner le cordon d'alimentation trop rapidement au risque d'endommager des objets ou de blesser des gens.

ENTRETIEN ET NETTOYAGE

- Toujours débrancher l'appareil avant de le nettoyer.
- **ATTENTION : Ne jamais plonger l'appareil dans l'eau ou dans un quelconque liquide.**
- Nettoyer les parois extérieures avec un chiffon humide et un peu de détergent si nécessaire. Bien essuyer avec un chiffon sec.
- Ne pas utiliser de produit d'entretien agressif, ni d'éponge abrasive afin de ne pas endommager l'appareil.
- Ne pas entreposer l'appareil dans un endroit humide ou mouillé.

Collecteur de poussière

- Le collecteur de poussière (1) doit être vidé, lorsqu'il est rempli à la moitié de sa contenance.
- Presser le bouton de déverrouillage du collecteur (4) et retirer le collecteur de poussière (fig. 1).
 - Tourner le couvercle porte-filtre (3) dans le sens des aiguilles d'une montre. Le repère ▲ doit être en position . Enlever le couvercle porte-filtre (3) (fig.2).
 - Vider le collecteur de poussière (1).



Filtre allergène HEPA (High Efficiency Particulate Air)

Le filtre HEPA doit être lavé fréquemment afin d'éviter tout risque d'obstruction.

- Démontez le filtre HEPA (2) du couvercle porte-filtre (3) en tournant dans le sens inverse des aiguilles d'une montre (fig. 3).
- Enlever la grille de protection du filtre (fig. 4).
- Brossez le filtre allergène HEPA (2) et sa grille pour les débarrasser des poussières résiduelles.
- Pour nettoyer en détail le filtre allergène HEPA et sa grille, les laver à la main à l'eau chaude. Vérifier qu'ils sont complètement secs avant de les replacer et de réutiliser l'appareil.

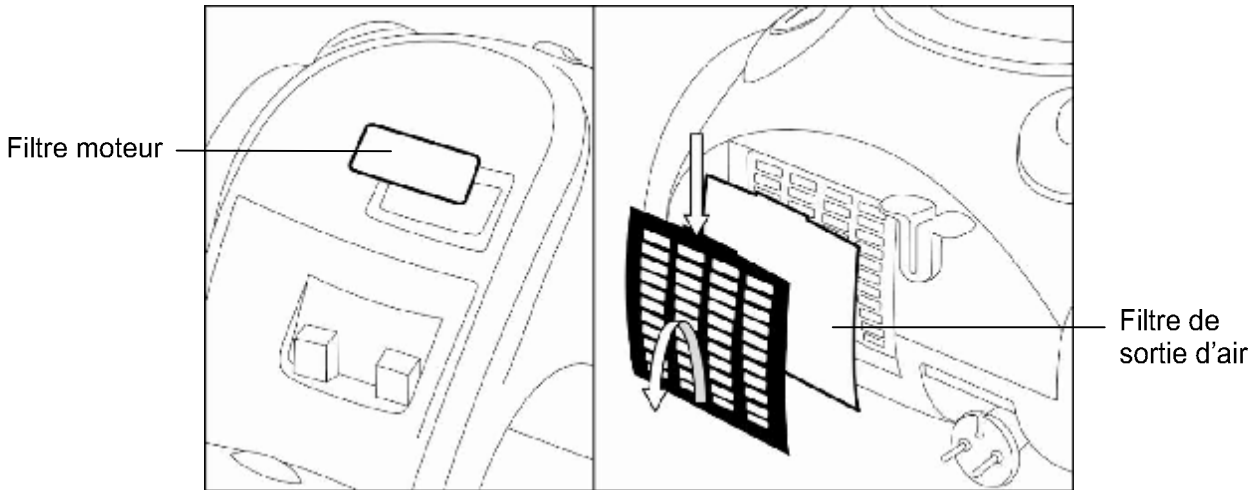
Remontage du filtre HEPA et du collecteur de poussière

- Répéter les opérations détaillées ci-dessus en procédant dans le sens inverse.

Filtre de sortie d'air / filtre moteur

Le filtre de sortie d'air et le filtre moteur doivent être nettoyés régulièrement.

- Pour accéder au filtre de sortie d'air, retirer la grille d'évacuation de l'air située à l'arrière de l'appareil, en pressant le bouton supérieur.
- Pour accéder au filtre moteur, retirer le collecteur de poussière en pressant sur le bouton de déverrouillage du collecteur (4).



- Enlever les filtres et les dépoussiérer. Si nécessaire les laver à l'eau chaude.
- Laisser sécher les filtres à l'air libre puis les remettre en place.

Remarque : Lorsqu'un filtre est endommagé, le remplacer par un filtre de caractéristiques identiques, disponible dans le commerce. Le retailler si nécessaire. Dans le cas du filtre de sortie d'air, faire 4 fentes à l'aide d'un cutter pour le maintenir en place.

Attention : Ne pas laver les filtres en machine et ne pas les mettre à sécher sur un radiateur. Les laisser sécher à l'air libre.

Astuce : pour neutraliser les odeurs désagréables, insérer une plaquette odorante, disponible dans le commerce, dans le logement du filtre de sortie d'air.

IMPORTANT

POUR TOUT PROBLEME OU TOUTE REPARATION, MERCI DE BIEN VOULOIR CONTACTER LE SERVICE APRES-VENTE DE VOTRE MAGASIN REVENDEUR, LE FABRICANT, SON SERVICE APRES-VENTE OU UNE PERSONNE DE QUALIFICATION SIMILAIRE AFIN D'EVITER TOUT DANGER

Elimination et respect de l'environnement

Si vous souhaitez vous débarrasser de votre appareil électrique car il a besoin d'être remplacé ou n'est plus utilisé, pensez à protéger l'environnement. Demandez conseil aux collectivités locales, car il existe de nombreuses déchetteries respectueuses de l'environnement.

Attention :



Ce logo apposé sur le produit signifie qu'il s'agit d'un appareil dont le traitement en tant que déchet rentre dans le cadre de la directive 2002/96/CE du 27 janvier 2003, relative aux déchets d'équipements électriques et électroniques (DEEE).

La présence de substances dangereuses dans les équipements électriques et électroniques peut avoir des effets potentiels sur l'environnement et la santé humaine dans le cycle de retraitement de ce produit.

Ainsi, lors de la fin de vie de cet appareil, celui-ci ne doit pas être débarrassé avec les déchets municipaux non triés.

En tant que consommateur final, votre rôle est primordial dans le cycle de réutilisation, de recyclage et les autres formes de valorisation de cet équipement électrique et électronique. Des systèmes de reprise et de collecte sont mis à votre disposition par les collectivités locales (déchetteries) et les distributeurs.

Vous avez l'obligation d'utiliser les systèmes de collecte sélective mise à votre disposition

Importé par : SOPADIS - 12 rue Jules Ferry - 93110 Rosny Sous Bois