



NOTICE D'UTILISATION DE VOTRE CAVE A VIN

CVH 210S

CVH 130S

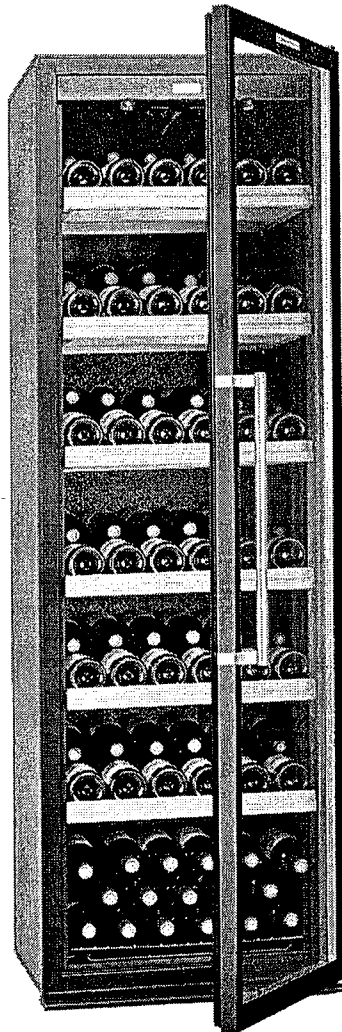
CVA 165

CVH 80S

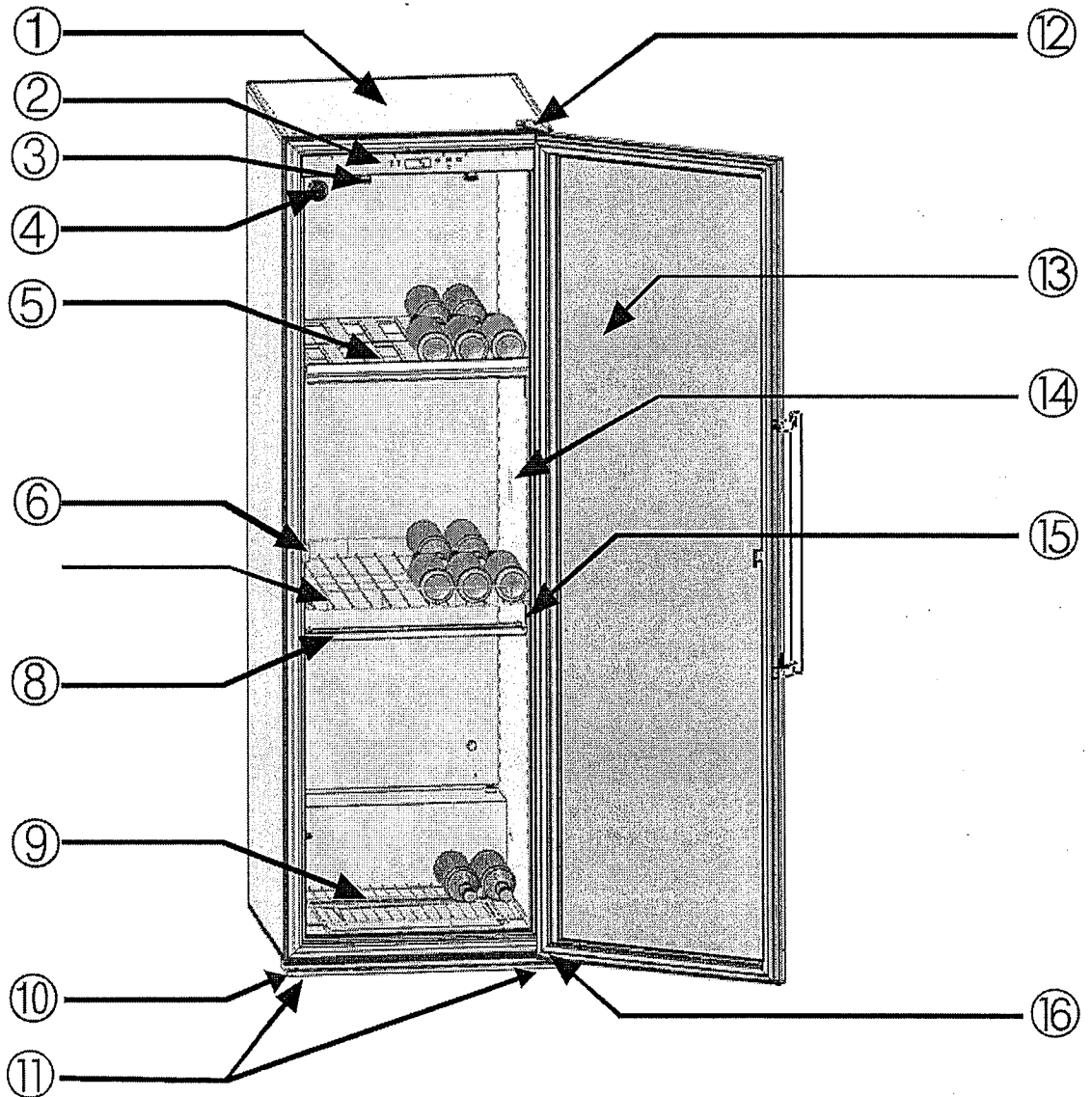
MC 209

MC 132

MC 80



1. DESCRIPTION DE VOTRE CAVE A VIN



1. Carrosserie

2. Tableau de commande

3. Eclairage

4. Filtre

5. Clayette en bois

6. Clip de fermeture

7. Clayette métallique

8. Support

9. Grille inférieure

10. Plinthe

11. Pieds réglables pour la mise à niveau

12. Charnière

13. Porte vitrée

14. Sondes de température

15. Support de clayette

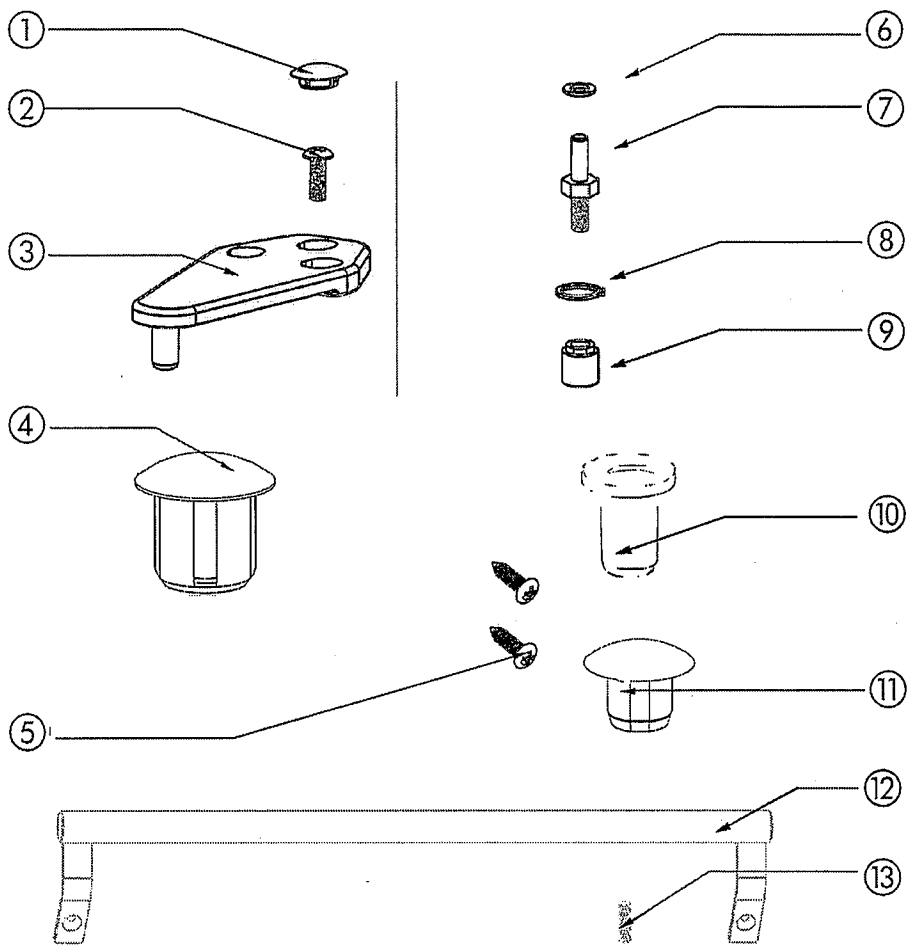
16. Axe de porte

2. DEPLACEMENT DE L'APPAREIL

- (1) Lorsque vous déplacez votre cave, ne l'inclinez pas à plus de 45° et toujours sur la face latérale du côté du cordon d'alimentation.
- (2) Pour réduire le temps de travail et économiser de l'énergie, installez votre cave dans un endroit adapté où la température est comprise entre 0°C et 32°C. Vous devez laisser un espace permettant la circulation de l'air autour de la cave, de telle sorte que la chaleur produite par le condenseur puisse être éliminée. Laissez un espace d'au moins 8 cm entre le mur et l'arrière de votre cave à vin. Eloignez votre cave à vin de tout autre appareil domestique tel que réfrigérateur, soudeuse électrique... pour éviter les interférences.
- (3) Eloignez votre appareil de toute source de chaleur.
- (4) Evitez de le placer dans une pièce trop humide (lingerie, buanderie, etc.) ou dans une zone susceptible d'être inondée.
- (5) Placez l'appareil sur une surface plane et solide. Inclinez légèrement la cave à vin vers l'arrière afin de procéder au réglage des pieds avant (réglage par vissage ou dévissage) de manière à mettre parfaitement votre cave à niveau.

3. MONTAGE DE VOTRE CAVE A VIN

3.1 Récapitulatif des pièces



1. Bouchon

2. Vis

3. Charnière supérieure

4. Bouchon

5. Vis cruciforme

6. Rondelle

7. Axe de porte

8. Rondelle

9. Ecrou de charnière

10. Pivot

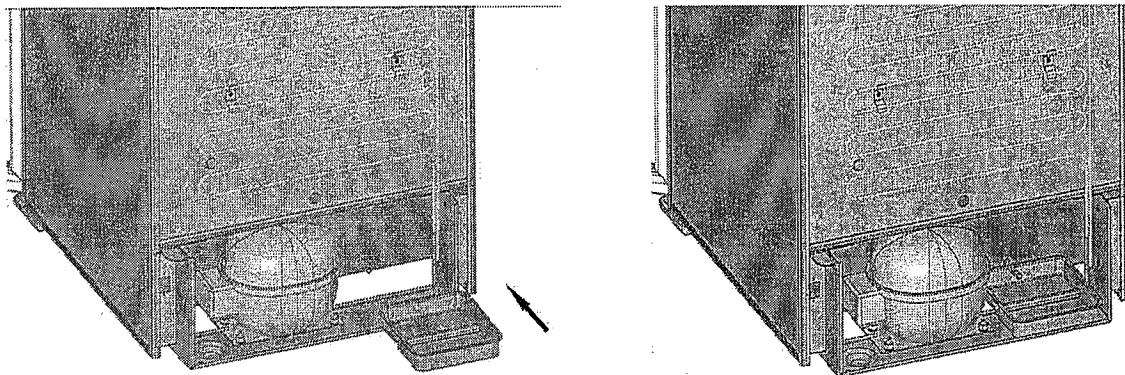
11. Bouchon

12. Poignée de porte

13. Vis à tête fraisée

3.2 Montage du bac de récupération d'eau

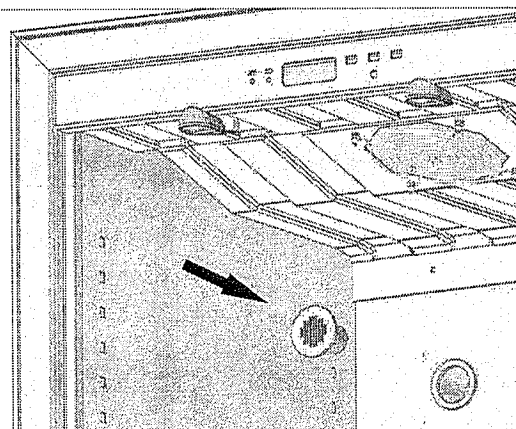
Posez le bac de récupération d'eau sur le support de compresseur situé à l'arrière de la cave, en le plaçant sous le petit tuyau sortant de la carrosserie, la partie la plus profonde du bac se trouvant sous ce tuyau (voir schéma ci-dessous).



Montage du bac de récupération d'eau

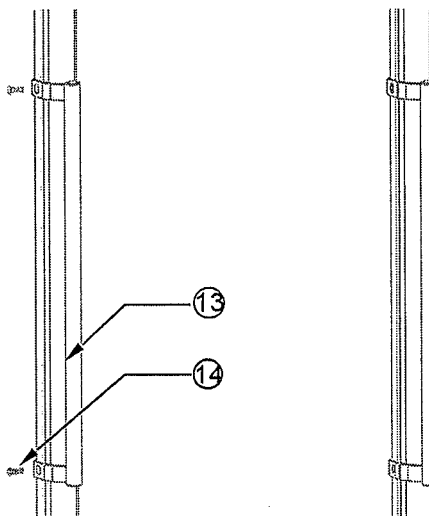
3.3 Montage du filtre à charbon actif

Installez le filtre à charbon fourni avec la cave en le positionnant dans l'emplacement prévu se trouvant dans la partie haute de la cave. Contactez votre distributeur local pour obtenir un nouveau filtre à charbon actif.



3.4 Montage de la poignée de porte

Vous trouverez la poignée et deux vis à tête fraisée dans la boîte d'accessoires qui se trouve à l'intérieur de la cave. Suivez le schéma ci-contre pour fixer la poignée sur la porte.

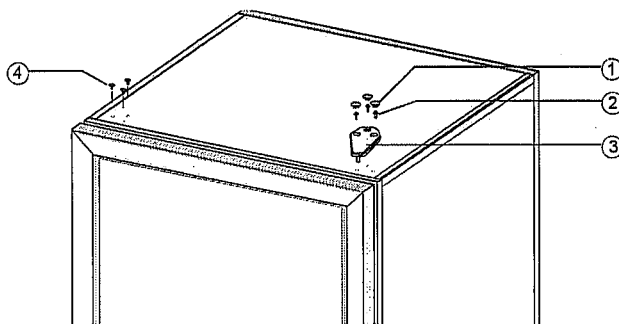


Montage de la poignée de porte

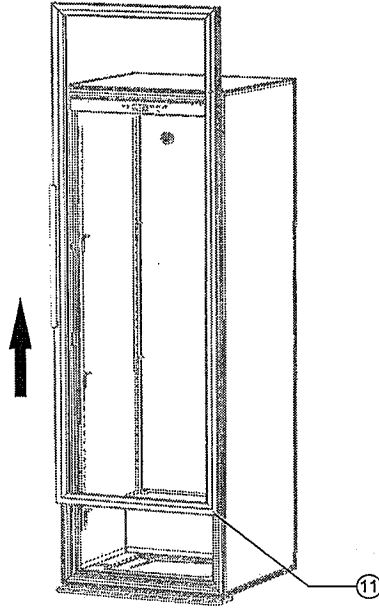
3.5 Réversibilité de la porte vitrée (seulement pour les modèles sans serrure)

Vous pouvez changer le sens d'ouverture de la porte de la droite vers la gauche. Pour ce faire, procédez comme suit :

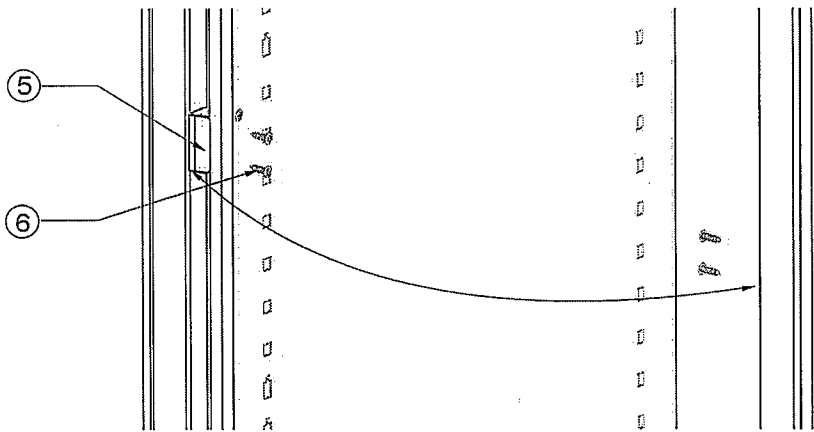
- (1) Vérifier que la porte est fermée.
- (2) Enlevez les bouchons, dévissez les vis et ôtez la charnière supérieure.



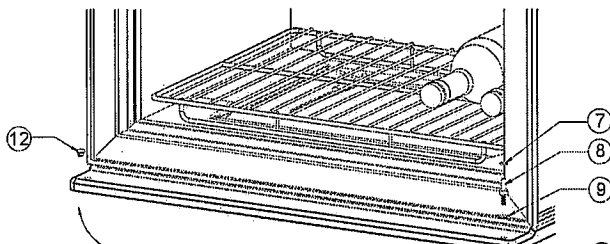
(3) Otez la porte de la cave en l'ouvrant légèrement, puis en soulevant vers le haut.

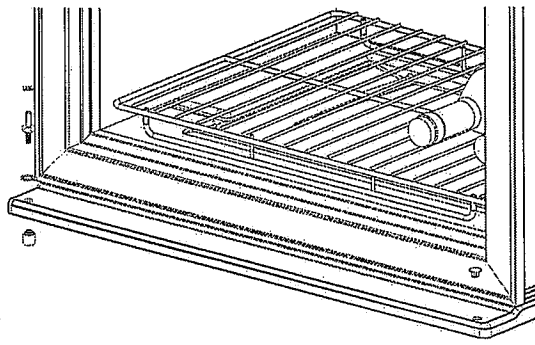


(4) Dévissez le clip de fermeture situé sur le côté gauche de la porte, puis fixez-le sur le côté droit de la porte.

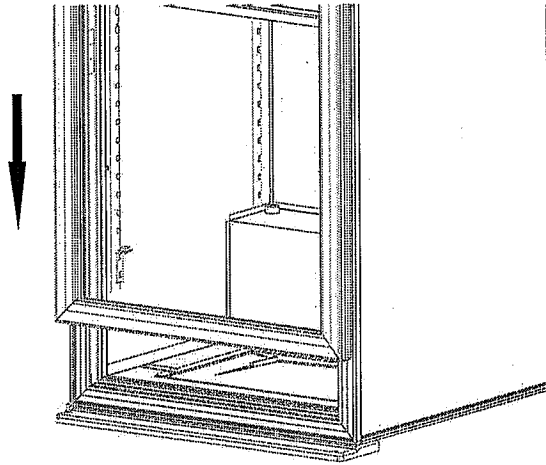


(5) Enlevez le bouchon situé à droite, dévissez l'axe de porte avec la rondelle, puis revissez-le sur la même pièce sur le côté opposé (voir sur le schéma ci-dessus).

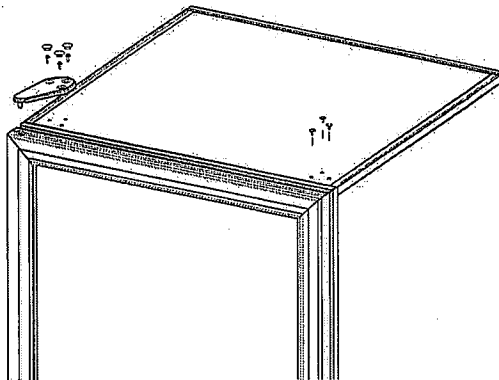




- (6) Tournez la porte de 180°, soulevez légèrement la porte et déplacez vers le bas, replacez la porte sur son axe.



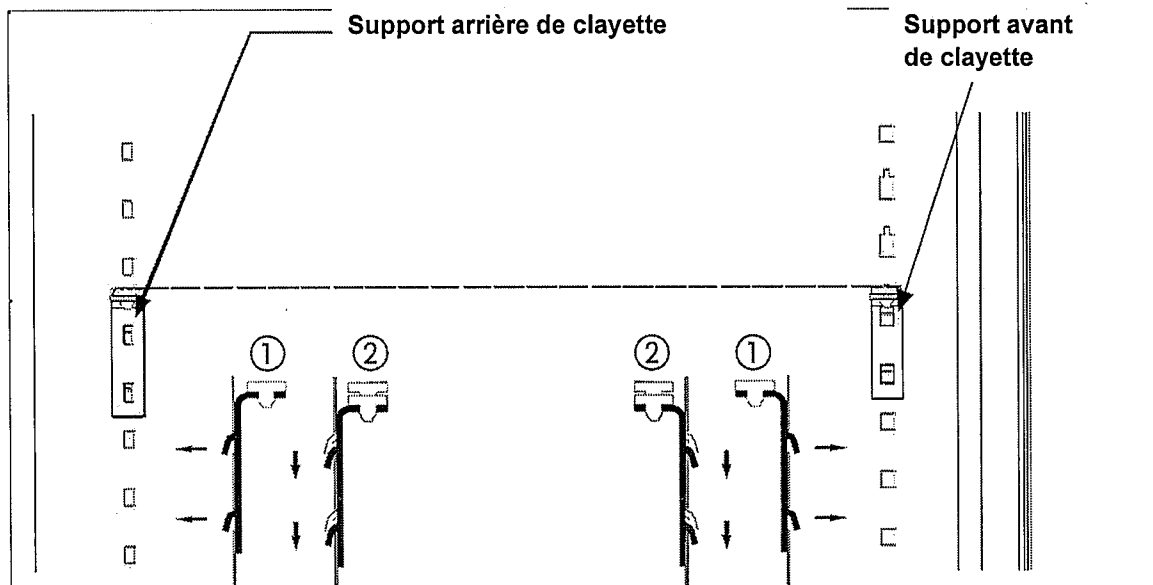
- (7) Remettez en place la charnière à l'aide des vis, de façon à ce que la porte soit bien parallèle à la carrosserie. Replacez les bouchons.



3.6 Montage des clayettes

3.6.1 Montage des supports de clayettes

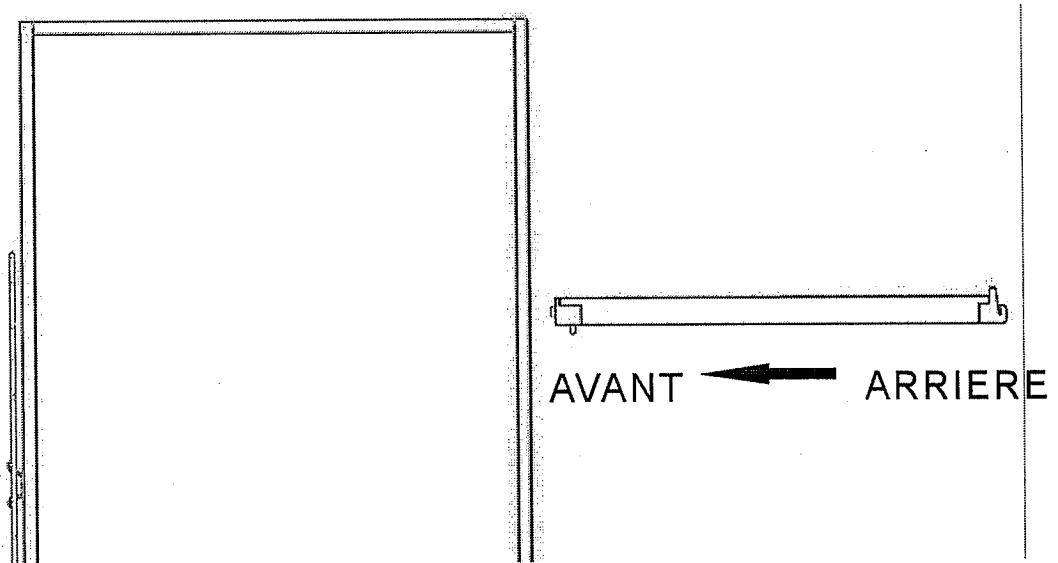
Le support de clayette doit être installé avant de placer les clayettes. Pour voir comment procéder, référez-vous au schéma ci-dessous. Placez le support de clayette dans le trou à l'intérieur de la carrosserie et pressez-le vers le bas de façon à ce que le support soit fermement fixé dans la carrosserie. La carrosserie comporte un support avant et un support arrière. Le plus long est le support arrière, il doit être fixé à l'intérieur de la carrosserie dans un des orifices situés vers l'arrière, le support avant doit être fixé à l'intérieur de la carrosserie dans un des orifices situés vers l'avant. Les deux supports doivent être au même niveau pour que la clayette reste en parfaite position.



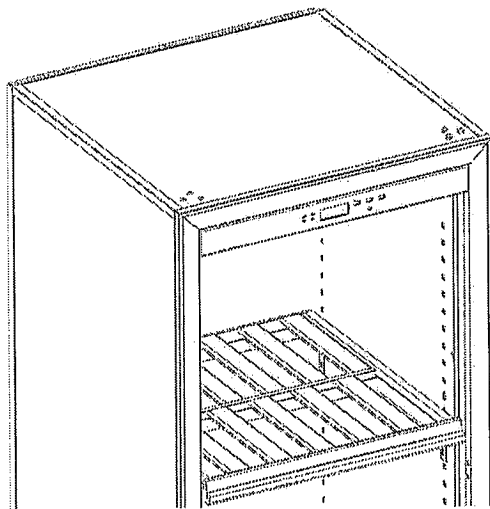
- (1) Enclenchez les supports de clayettes dans les orifices
 - (2) Pressez doucement vers le bas – Vérifiez bien le montage.
- Veillez à respecter les supports de clayettes avant et arrière

3.6.2 Montage des clayettes en bois

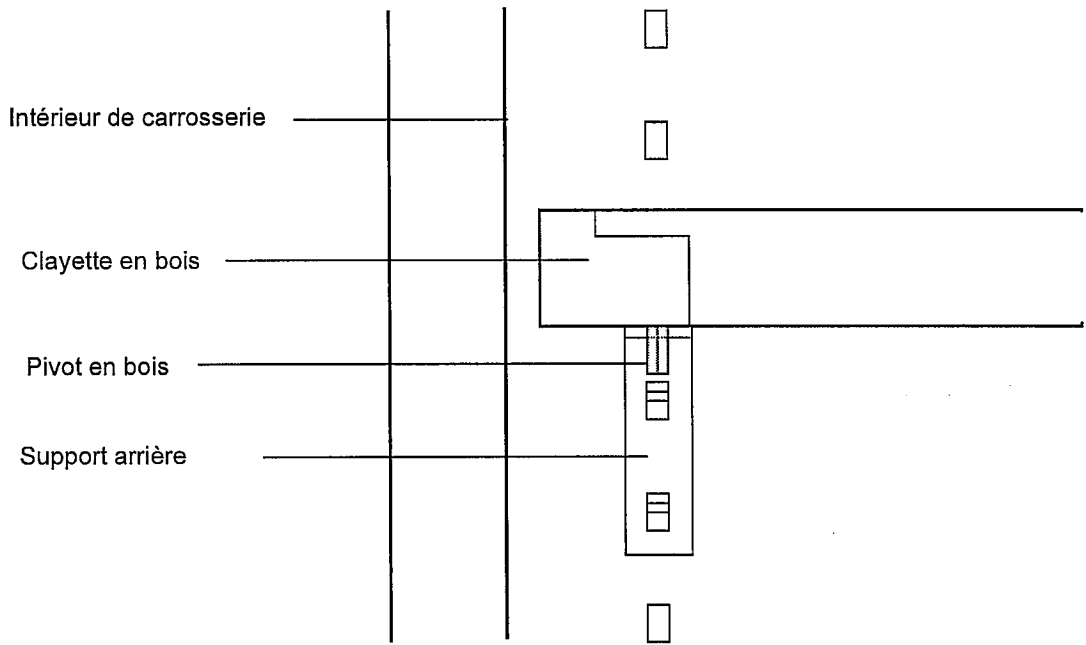
Pour installer votre clayette en bois, référez-vous au schéma ci-dessous. Mettez la clayette sur le support en poussant d'abord la partie avant. Assurez-vous que le pivot en bois soit placé après l'appui du support arrière (voir schéma ci-dessous).



Sens d'installation des clayettes en bois



Positionnement des clayettes en bois

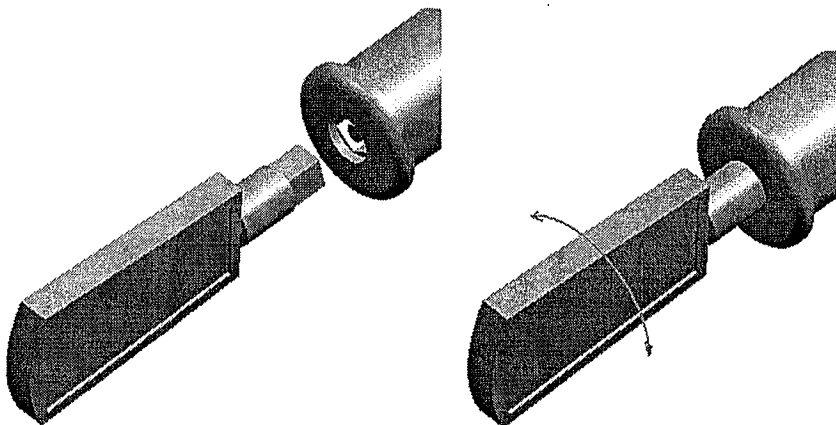


Positionnement du pivot en bois et du support de clayette arrière

4. MODE D'EMPLOI

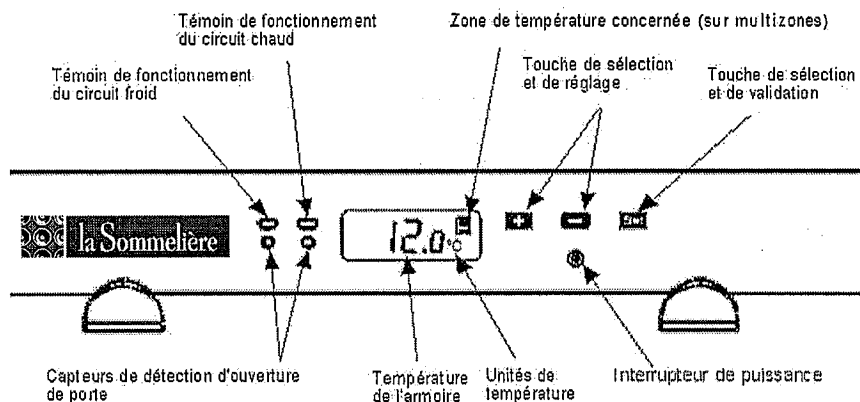
4.1 La clef (seulement pour les modèles avec serrure)




Mettez la clef dans la serrure, poussez-la et tournez-la pour serrer ou desserrer (voir schéma ci-dessous).







4.2 Contrôle et réglage




4.2.1 Descriptif du tableau de commande













ATTENTION : Si vous appuyez sur  et  en même temps, toutes les touches sont bloquées. Appuyez sur  pour débloquer.

4.2.2 Réglage des températures

(1) Appuyez sur , la température clignote, appuyez ensuite sur  ou  pour régler la température. Appuyez sur  pour valider la nouvelle consigne.

(2) Sans appuyer sur la touche , la touche  est inopérante. Appuyez sur  pendant 5 secondes pour afficher l'humidité. Sinon l'affichage revient automatiquement à la mesure de la température au bout de 15 secondes.

(3) Sans appuyer sur la touche , la touche  est inopérante. Appuyez sur  pendant 5 secondes pour afficher les deux modes d'affichage.  Symbole "ECL" : Affichage permanent.  Symbole "ECL ": l'affichage s'allume lorsque la porte est ouverte. Appuyez sur  pour sélectionner le mode d'affichage, puis sur  pour valider la nouvelle consigne. Sinon l'affichage revient automatiquement à la mesure de la température après 15 secondes.

(4) Appuyez sur  pendant 5 secondes, toutes les fonctions seront désactivées y compris l'affichage et les LED. Appuyez sur  doucement pour remettre en fonction.

5. AVERTISSEMENT

- (1) Après le déballage de votre cave, apportez les pièces d'emballage dans une déchetterie, elles seront pour la plupart recyclées.
- (2) N'essayez pas l'arrière de la cave à vin avec une étoffe humide.
- (3) Ne placez pas d'appareil électrique ni d'aliment en haut de l'armoire.
- (4) N'utilisez pas l'appareil à l'extérieur.
- (5) Dépoussiérez le condenseur arrière au moins 2 fois par an.
- (6) Le compresseur commence à fonctionner pendant 3 minutes après la mise en fonction de l'alimentation électrique : si le compresseur ne commence pas à fonctionner immédiatement, cela ne signifie pas qu'il y ait une anomalie.
- (7) Débranchez l'alimentation électrique et arrachez le cordon d'alimentation avant de soulever la cave. Ôtez toutes les bouteilles de la cave avant de la déplacer.
- (8) Gardez la porte ouverte le moins de temps possible. Ouvrez seulement en cas de besoin.
- (9) Ne laissez pas les enfants grimper, s'asseoir, se tenir debout sur la cave ni se suspendre aux clayettes de la cave à vin. Ils pourraient endommager la cave et se blesser gravement.
- (10) Prendre soin de toujours mettre les clefs hors de portée des enfants, pour éviter qu'ils s'y enferment.
- (11) N'essayez pas de réparer les cordons endommagés ou les composants électriques. Contactez votre distributeur ou un technicien SAV.

6. ANALYSE DES PROBLEMES SIMPLES

Problème	Analyse du problème	Mode de résolution
Le compresseur ne fonctionne pas	L'alimentation électrique n'est pas branchée	Vérifiez l'alimentation électrique
	Le cordon d'alimentation est endommagé	Vérifiez l'alimentation électrique
	Un fusible a grillé	Contactez votre distributeur ou un technicien SAV
	Défaillance de circuit intérieur	Contactez votre distributeur ou un technicien SAV
	L'alimentation électrique s'interrompt	Vérifiez si l'alimentation électrique est interrompue
	En cours de dégivrage	Phénomène normal, le compresseur fonctionnera lorsque le dégivrage sera terminé
Le compresseur fonctionne bruyamment ou par intervalles fréquents	Instabilité d'alimentation électrique	Débranchez l'appareil, faites-le fonctionner de nouveau après 3 minutes
	La cave n'est pas sur une surface plane	Réglez parfaitement les pieds avant jusqu'à ce que l'appareil soit de niveau
Froid insuffisant	Consigne de température trop haute	Vérifiez la température, réglez à nouveau la température demandée
	Ouverture de la porte trop longue et fréquente	Ouvrez la porte seulement en cas de besoin
	Joint de la porte endommagé	Contactez votre distributeur ou un technicien SAV
La LED ne s'allume pas	Anomalie de circuit électrique	Contactez votre distributeur ou un technicien SAV
	LED endommagée	Contactez votre distributeur ou un technicien SAV
On ne peut pas fermer la porte correctement	L'armoire n'est pas de niveau	Réglez les pieds avant jusqu'à ce que la cave soit parfaitement à niveau
	Montage incorrect de la porte après un changement du sens d'ouverture (seulement pour les modèles sans serrure)	Voir le chapitre réversibilité de la porte vitrée et l'installer correctement
	La clayette va jusqu'à l'extérieur de la carrosserie	Déplacez la clayette vers l'arrière au bon emplacement