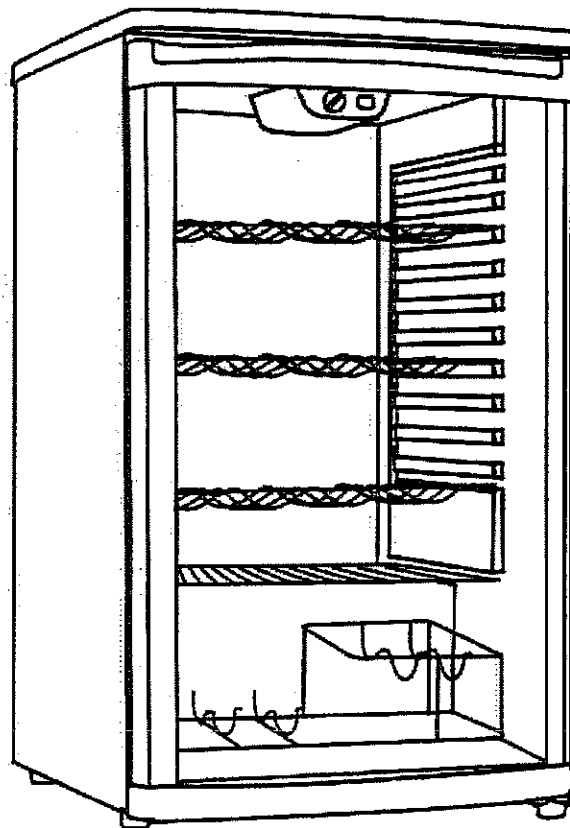


 **SCHAUB LORENZ**

## **NOTICE D'UTILISATION**

ARMOIRE A VIN 49 BOUTEILLES MAX, vin 75 cl

### **WCM49-3992**



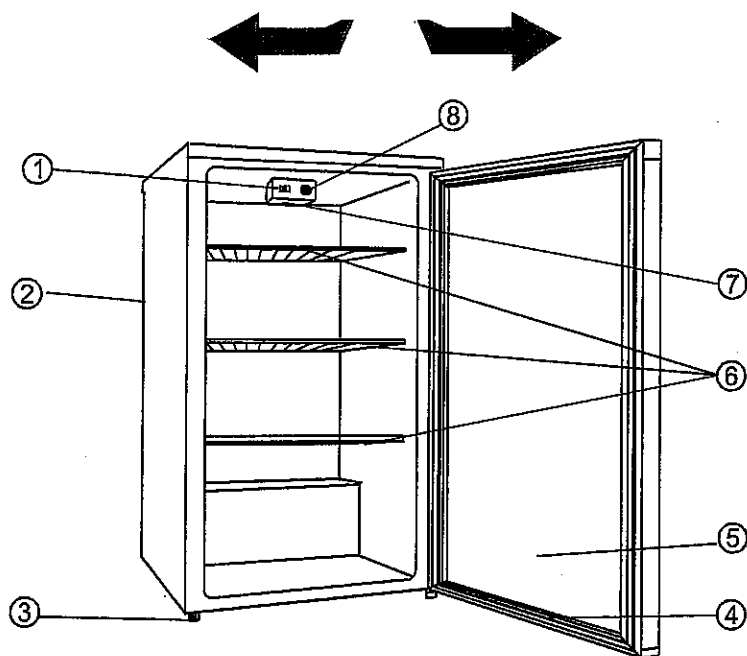
**CE**

## TABLE DES MATIERES

PIECES ET CARACTERISTIQUES.....	2
Consignes importantes de sécurité .....	3
INSTRUCTIONS D'INSTALLATION.....	3
Avant d'utiliser votre armoire à vin .....	3
Installation de votre armoire à vin.....	3
Permutation du sens d'ouverture de la porte de votre armoire à vin.....	4
FONCTIONNEMENT DE VOTRE ARMOIRE A VIN.....	4
COMMENT UTILISER LE THERMOSTAT.....	5
ENTRETIEN ET MAINTENANCE.....	5
Remplacement de l'ampoule.....	5
Nettoyage de votre armoire à vin .....	5
Maintenance de votre armoire à vin .....	5
Pendant les vacances .....	6
Déménagement de votre armoire à vin .....	6
DIAGNOSTIC DE PANNES.....	6
SPECIFICATIONS TECHNIQUES .....	7
PLAN DE CHARGEMENT .....	8

# PIECES ET CARACTERISTIQUES

## PORTE REVERSIBLE



- 1. INTERRUPTEUR DE LA LAMPE
- 2. MEUBLE
- 3. PIEDS DE MISE A NIVEAU
- 4. JOINT DE LA PORTE
- 5. PORTE VITRÉE
- 6. CLAYETTES
- 7. LAMPE INTERIEURE
- 8. BOUTON DU THERMOSTAT

Cet appareil est destiné uniquement au stockage du vin.

## Consignes importantes de sécurité

- Lisez toutes les instructions avant d'utiliser l'appareil.
- Avant de jeter votre ancienne armoire à vin : enlevez la porte, laissez les étagères en place, pour que les enfants ne puissent pas escalader facilement l'intérieur.
- Ne laissez jamais les enfants faire fonctionner ou jouer avec l'appareil.
- Ne nettoyez jamais des éléments de l'appareil avec des fluides inflammables. Les fumées représentent un risque d'incendie ou peuvent provoquer une explosion.
- Ne stockez pas ou n'utilisez pas d'essence ou d'autres gaz ou liquides inflammables près de cet appareil. Les fumées peuvent provoquer un incendie ou une explosion.

### MISES EN GARDE SPECIALES :

- MISE EN GARDE : Maintenir dégagées de toute obstruction les ouvertures de ventilation dans l'enceinte de l'appareil, dans sa partie extérieure ou dans sa structure d'encastrement.
- MISE EN GARDE : Ne pas utiliser de dispositifs mécaniques ou autres moyens pour accélérer le processus de dégivrage, autres que ceux recommandés par le fabricant.
- MISE EN GARDE : Ne pas endommager le circuit de réfrigération.
- MISE EN GARDE : Ne pas utiliser d'appareils électriques à l'intérieur du compartiment destiné à la conservation des denrées alimentaires, à moins qu'ils ne soient du type recommandé par le fabricant.

## INSTRUCTIONS D'INSTALLATION

### Avant d'utiliser votre armoire à vin

- Enlevez l'emballage extérieur et intérieur, y compris la mousse de protection sur les panneaux de porte.
- Vérifiez qu'il y a bien les pièces suivantes :
  - porte-bouteilles
  - guide de l'utilisateur
  - étagères
- Avant de brancher l'appareil au courant électrique, laissez le au repos pendant environ deux heures. Vous réduirez ainsi le risque de dysfonctionnement dans le système de refroidissement, dû à la manutention pendant le transport.
- Nettoyez la surface intérieure avec de l'eau tiède en utilisant un chiffon doux.

### Installation de votre armoire à vin

- Placez votre appareil sur un sol suffisamment dur pour que l'appareil tienne solidement en place lorsqu'il est complètement rempli. Pour mettre l'appareil à niveau, réglez les pieds sur le devant de l'appareil.
  - Prévoyez une douzaine de cm d'espace libre à l'arrière et sur les côtés de l'appareil pour que l'air puisse circuler pour refroidir le compresseur.
  - Placez l'appareil loin de la lumière directe du soleil et de sources de chaleur (poêle, appareil de chauffage, radiateur, etc.). La lumière directe du soleil peut endommager le revêtement en acrylique et les sources de chaleur peuvent augmenter la consommation d'électricité. Des températures ambiantes extrêmement froides peuvent aussi provoquer des dysfonctionnements.
- Évitez de mettre l'appareil dans des endroits humides. S'il y a trop d'humidité dans l'air, il y aura rapidement du givre sur l'évaporateur.
- Branchez l'appareil dans une prise murale exclusive convenablement installée et mise à la terre. Ne coupez ou n'enlevez jamais (quelle que soit la raison) le troisième fil (terre) du cordon d'alimentation. Toute question concernant l'alimentation ou la mise à la terre doit être posée à un électricien accrédité ou à un centre habilité à travailler sur ce type de produit.
  - La prise de courant doit rester accessible après l'installation de l'appareil.
  - Le produit doit être installé en respectant les règles nationales d'installation.

N'installez pas cet appareil dans un endroit à des conditions climatiques extrêmes telles que : ventilation insuffisante, températures inférieures à 10°C ou supérieures à 30°C

1. Cet appareil est uniquement destiné à une utilisation domestique (et intérieur si applicable). Le produit doit être installé en respectant les règles nationales d'installation.
2. Si le câble d'alimentation est endommagé, il doit être remplacé par le fabricant, son service après-vente ou des personnes de qualification similaire afin d'éviter un danger.

**Avertissement :** Si la prise reliée à la terre est utilisée de façon inappropriée, il peut y avoir un risque de choc électrique. Si le cordon d'alimentation est endommagé, il doit être remplacé par le fabricant, son service après vente ou des personnes de qualification similaire afin d'éviter un danger.

## Permutation du sens d'ouverture de la porte de votre armoire à vin

La porte de cette armoire à vin peut être ouverte du côté gauche ou du côté droit. L'appareil vous est livré avec la porte ouvrant du côté gauche. Si vous voulez qu'il s'ouvre de l'autre côté, veuillez suivre les instructions ci-dessous.

REMARQUE :

**Avant de permuter la porte, veuillez débrancher le courant électrique.**

**Toutes les pièces enlevées doivent être sauvegardées pour réinstaller la porte.**

Cette armoire à vin a été construite avec les charnières de porte du côté droit. Si vous voulez changer le sens de l'ouverture, suivez les instructions ci-dessous :

1. Soulevez la porte et placez-la sur une surface rembourrée pour éviter qu'elle se raye.
2. Enlevez les deux vis (4) qui maintiennent la charnière du bas (1) et enlevez la charnière du bas (1).
3. Enlevez le pied avant gauche (3) et transférez-le du côté droit.
4. Avant de placer cette charnière du bas (1), enlevez la cheville (5) et inversez le sens de la charnière du bas (1). Puis installez la charnière du bas (1) du côté gauche en bas de l'appareil avec deux vis (4).
5. Insérez la cheville (5) dans la charnière du bas (1).
6. Mettez la porte à sa place en vous assurant qu'elle est bien positionnée sur la charnière du bas (1).

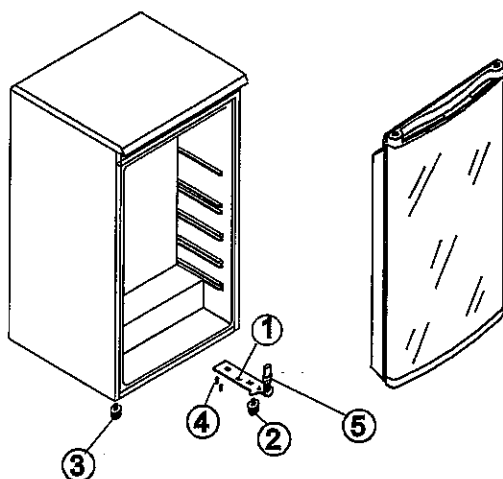


Figure 1

Porte ouvrant du côté gauche

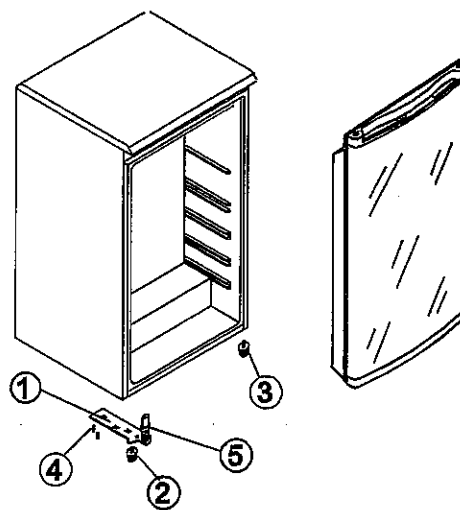


Figure 2

Porte ouvrant du côté droit

### MESURES DE PRECAUTION IMPORTANTES :

Ne stockez jamais de nourriture dans votre armoire à vin, la température à l'intérieur n'est pas assez froide pour conserver la nourriture. Il peut y avoir de l'humidité sur l'extérieur de la porte, par condensation naturelle, pendant les mois d'été ou dans une zone très humide. Essayez la, tout simplement.

## **FONCTIONNEMENT DE VOTRE ARMOIRE A VIN**

Cet appareil est uniquement destiné à une utilisation domestique et intérieure.

Il est recommandé d'installer l'armoire à vin dans un endroit où la température ambiante est entre 16 et 32 degrés Celsius. Si la température ambiante est supérieure ou inférieure à la température recommandée, la température intérieure peut fluctuer.

Si la lumière à l'intérieur reste allumée, la température à l'intérieur sera plus élevée.

Températures recommandées pour refroidir/conserver le vin

Vins rouges : 10-12 °C

Vins Blancs/Secs 10-12 °C

Vins Mousseux 7,2-9,5 °C

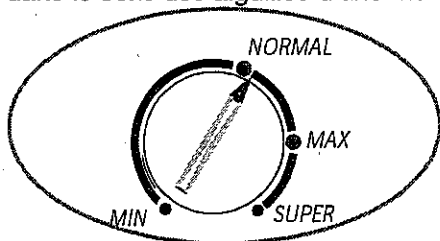
Vins Rosés 9,5-10,5 °C

Les températures ci-dessus peuvent fluctuer selon que la lampe à l'intérieur est allumée ou non ou que les bouteilles sont dans la section du bas/milieu ou dans celle du bas.

## **COMMENT UTILISER LE THERMOSTAT**

Tournez le bouton du thermostat pour obtenir la température du compartiment que vous désirez. Si vous le tournez dans le sens des aiguilles d'une montre, vous diminuerez la température du compartiment.

Pour stocker du vin rouge, vous pouvez le tourner dans le sens contraire des aiguilles d'une montre, et pour le vin blanc dans le sens des aiguilles d'une montre.



### **Etagères**

Pour pouvoir mettre des bouteilles de différentes tailles, les étagères peuvent être déplacées plus haut ou plus bas en les faisant d'abord sortir hors de leur emplacement. Les étagères sont conçues pour y mettre un maximum de bouteilles.

### **Porte-bouteilles**

Il y a un porte-bouteilles supplémentaire en bas de l'appareil ; vous pouvez y stocker des bouteilles. Il peut être enlevé à des fins de nettoyage.

**Il y a une différence de 4 à 6 °C entre les étagères du haut et celles du bas de l'armoire à vin. Par conséquent, si vous avez installé l'armoire pour vins rouges seulement et que vous voulez y mettre des vins rouges et des vins blancs, il vous faut mettre les bouteilles de vin blanc sur les étagères du bas et celles de vin rouge sur les étagères du haut.**

## **ENTRETIEN ET MAINTENANCE**

### **REPLACEMENT DE L'AMPOULE**

#### **REMARQUE :**

Toutes les pièces enlevées doivent être sauvegardées lorsque vous remplacez l'ampoule.  
Avant d'enlever l'ampoule, débranchez l'appareil ou déconnectez l'électricité menant à l'appareil (disjoncteur principal) Si vous ne le faites pas, vous risquez un choc électrique ou de vous blesser.  
L'ampoule ne doit pas être de plus de 10 watts.

### **Nettoyage de votre armoire à Vin**

- Débranchez l'armoire à vin et enlevez les bouteilles.
- Lavez l'intérieur avec de l'eau chaude et une solution de bicarbonate. Pour cela ajoutez environ 2 cuillères de table de bicarbonate à un litre d'eau.
- Lavez les étagères et les plateaux avec une solution de détergent doux.
- L'extérieur de l'armoire à vin doit être nettoyé avec un détergent doux et de l'eau chaude.
- Ce peut être également nécessaire d'essuyer périodiquement le bas de la zone de stockage, car l'armoire est conçue pour retenir l'humidité, humidité qui peut se condenser à cet endroit.

### **Maintenance de votre armoire à vin**

- Coupure de courant  
La plupart des pannes de courant ne durent que quelques heures et ne doivent pas affecter la température de votre armoire à vin si vous ouvrez la porte le moins souvent possible. Si la panne dure plus longtemps, il vous faut prendre les mesures appropriées pour protéger le contenu.

### **Pendant les vacances**

Lors d'absences prolongées, enlevez toutes les bouteilles ; débranchez votre appareil, nettoyez le et laissez la porte entr'ouverte pour éviter la formation possible de condensation, moisissures ou odeurs.

### **Déménagement de votre armoire à Vin**

- Enlevez toutes les bouteilles.
- Scotchez de façon sûre tous les éléments mobiles à l'intérieur de votre armoire à vin.
- Faites rentrer les vis de mise à niveau pour ne pas les endommager.
- Fermez les portes et scotchez les.
- Assurez-vous que l'armoire à vin reste debout pendant son transport.

### **Diagnostic de Pannes**

Vous pouvez résoudre vous-même les problèmes courants de votre armoire à vin, évitant ainsi le coût de la visite éventuelle d'un réparateur. Essayez les suggestions ci-dessous pour voir si vous pouvez résoudre un problème avant de faire appel à un réparateur.

## GUIDE DE DIAGNOSTIC DES PANNES

PROBLEME	CAUSE POSSIBLE
L'armoire à vin ne fonctionne pas.	Non branchée. Le disjoncteur s'est déclenché ou le fusible a sauté.
L'armoire à vin n'est pas assez froide.	Vérifiez le réglage du contrôle de la température. L'environnement extérieur peut nécessiter un réglage plus élevé. La porte est ouverte trop souvent. La porte n'est pas complètement fermée. Le joint de porte n'est pas assez étanche. Il n'y a pas assez d'espace entre l'armoire à vin et les parois derrière et sur les côtés.
Le compresseur se met en route et s'arrête fréquemment.	La température de la salle est plus élevée que d'ordinaire. Une grande quantité de contenu a été ajoutée dans l'armoire à vin. La porte est ouverte trop souvent. La porte n'est pas complètement fermée. La température n'est pas réglée correctement. Le joint de porte n'est pas assez étanche. Il n'y a pas assez d'espace entre l'armoire à vin et les parois derrière et sur les côtés.
La lumière ne fonctionne pas.	Le disjoncteur s'est déclenché ou le fusible a sauté. L'armoire à vin est débranchée. L'ampoule a grillé. L'interrupteur est sur la position « arrêt ».
Vibrations.	Vérifiez que l'armoire à vin est à niveau.
L'armoire à vin semble faire trop de bruit.	Le bruissement peut provenir du flux de réfrigérant, ce qui est normal. A la fin de chaque cycle, il se peut que vous entendiez des gargouillements dus au flux du réfrigérant dans votre appareil. La contraction et l'expansion des parois intérieures peuvent provoquer des craquements et des crépitements. L'armoire à vin n'est pas à niveau.
La porte ne se ferme pas convenablement.	L'armoire à vin n'est pas à niveau. Les portes ont été permutées, mais pas installées correctement. Le joint est sale. Les étagères ne sont pas à leur place.

### Spécifications techniques

Pour avoir le détail des spécifications, veuillez consulter la plaque signalétique qui se trouve à l'intérieur de l'armoire à vin. Les spécifications peuvent être modifiées sans notification préalable, du fait d'améliorations apportées aux produits.

- Les spécifications peuvent être modifiées sans notification préalable.



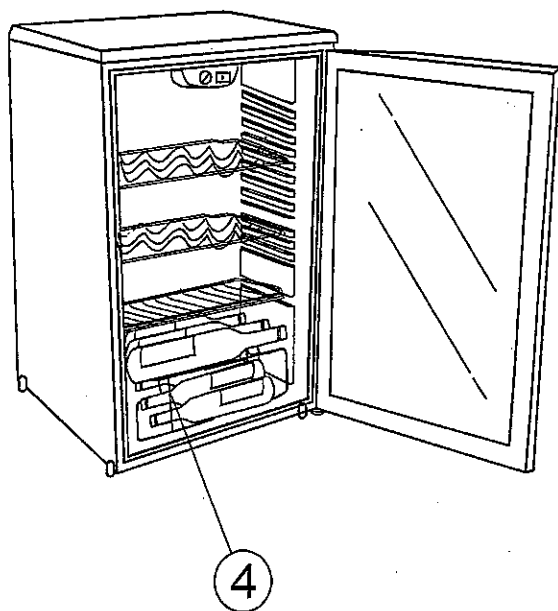
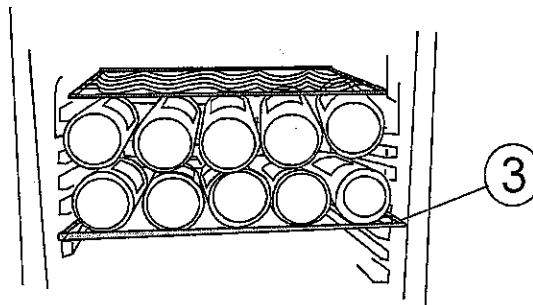
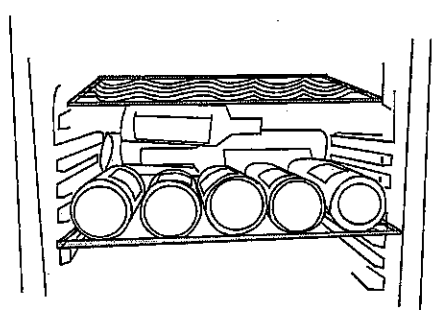
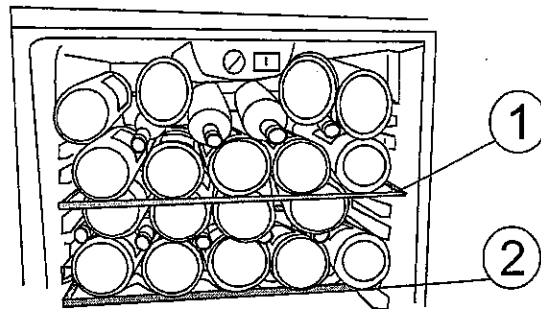
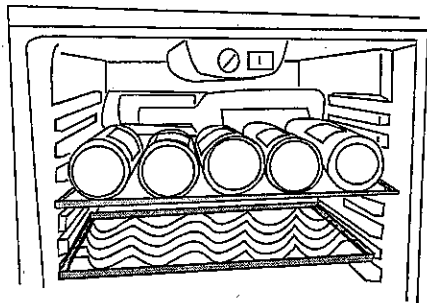
## Plan de chargement

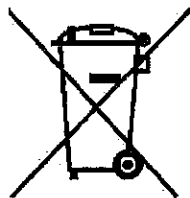
1: 1<sup>er</sup> Rangement:  $5+4+4+3=16$  bouteilles

2: 2<sup>er</sup> Rangement:  $5+4+5=14$  bouteilles

3: 3<sup>er</sup> Rangement:  $5+2+1+5=13$  bouteilles

4: 4<sup>er</sup> Rangement: 6 bouteilles





Ce logo apposé sur le produit signifie qu'il s'agit d'un appareil dont le traitement en tant que déchet rentre dans le cadre de la directive 2002/96/CE du 27 janvier 2003, relative aux déchets d'équipements électriques et électroniques (DEEE).

La présence de substances dangereuses dans les équipements électriques et électroniques peut avoir des effets potentiels sur l'environnement et la santé humaine dans le cycle de retraitement de ce produit.

Ainsi, lors de la fin de vie de cet appareil, celui-ci ne doit pas être débarrassé avec les déchets municipaux non triés.

En tant que consommateur final, votre rôle est primordial dans le cycle de réutilisation, de recyclage et les autres formes de valorisation de cet équipement électrique et électronique. Des systèmes de reprise et de collecte sont mis à votre disposition par les collectivités locales (déchetteries) et les distributeurs.

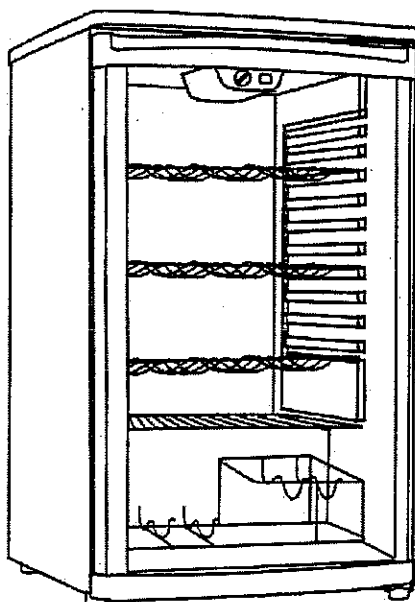
Vous avez l'obligation d'utiliser les systèmes de collecte sélective mise à votre disposition.

Cet appareil n'est pas prévu pour être utilisé par des personnes (y compris des enfants) dont les capacités physiques, sensorielles ou mentales sont réduites, ou des personnes dénuées d'expérience ou de connaissance, sauf si elles ont pu bénéficier, par l'intermédiaire d'une personne responsable de leur sécurité, d'une surveillance ou d'instructions préalables concernant l'utilisation de l'appareil.

Il convient de surveiller les enfants pour s'assurer qu'ils ne jouent pas avec l'appareil.

#### Conseils - Economies d'énergie

- Installez l'appareil dans une pièce fraîche, sèche et convenablement aérée. Veillez à ne pas exposer l'appareil aux rayons solaires et ne le placez jamais à proximité d'une source directe de chaleur (près d'un radiateur, par exemple).
- Ne bouchez jamais les orifices ou grilles d'aération de l'appareil.
- Ne laissez pas les portes de l'appareil ouvertes pendant trop longtemps lorsque vous rangez ou retirez des aliments de l'appareil. La glace se formera d'autant moins dans le congélateur que vous laisserez la porte ouverte le moins longtemps possible.



Importé par SOPADIS : 12 rue Jules Ferry 93110 Rosny sous bois.

SC110.SM-(SL)01A