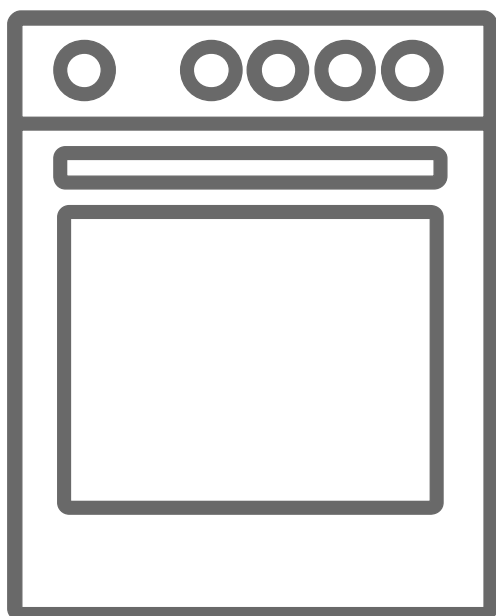









**FR** Cuisinière pose libre/Notice d'utilisation



**ACV55W**

## Merci d'avoir choisi ce produit.

Cette notice d'utilisation contient des informations et des consignes de sécurité importantes concernant l'utilisation et l'entretien de votre appareil.  
Lire attentivement cette notice d'utilisation avant d'utiliser votre appareil et la conserver pour consultation ultérieure.

Icône	Type	Signification
	<b>AVERTISSEMENT</b>	Risque de blessures graves ou danger de mort
	<b>RISQUE D'ÉLECTROCUTION</b>	Risque d'électrocution
	<b>INCENDIE</b>	Risque d'incendie
	<b>MISE EN GARDE</b>	Risque de blessures ou de dommages matériels
	<b>IMPORTANT</b>	Utilisation correcte de l'appareil

# TABLE DES MATIÈRES


<b>1. CONSIGNES DE SÉCURITÉ</b> .....	<b>4</b>
1.1. Avertissements de sécurité généraux.....	4
1.2. Avertissements relatifs à l'installation.....	7
1.3. Au cours de l'utilisation.....	8
1.4. Nettoyage et entretien.....	10
<b>2. INSTALLATION ET PRÉPARATION À L'UTILISATION</b> .....	<b>12</b>
2.1. Instructions destinées à l'installateur.....	12
2.2. Branchement électrique et sécurité.....	13
2.3. Kit antibasculement.....	14
2.4. Réglage des pieds.....	14
<b>3. CARACTÉRISTIQUES DU PRODUIT</b> .....	<b>15</b>
<b>4. UTILISATION DE L'APPAREIL</b> .....	<b>16</b>
4.1. Commandes de la table de cuisson.....	16
4.2. Commandes du four.....	17
4.3. Accessoires Lèchefrite.....	17
<b>5. NETTOYAGE ET ENTRETIEN</b> .....	<b>18</b>
5.1. Nettoyage.....	18
5.2. Entretien.....	20
<b>6. DÉPANNAGE ET TRANSPORT</b> .....	<b>21</b>
6.1. Dépannage.....	21
6.2. Transport.....	21
<b>7. SPÉCIFICATIONS TECHNIQUES</b> .....	<b>22</b>
7.1. Fiche énergie.....	22
7.2. Fiche énergie.....	23



# 1. CONSIGNES DE SÉCURITÉ

- Lire attentivement cette notice d'utilisation dans son intégralité avant d'utiliser votre appareil et la conserver dans un endroit accessible pour consultation ultérieure.
- Ce manuel a été préparé pour plusieurs modèles, votre appareil peut donc ne pas disposer de certaines fonctions décrites dans ce manuel. Pour cette raison, il est important de prêter une attention particulière aux données lors de la lecture de cette notice d'utilisation.

## 1.1. Avertissements de sécurité généraux


- Cet appareil peut être utilisé par des enfants à partir de 8 ans et par des personnes ayant des capacités physiques, sensorielles ou mentales réduites ou un manque d'expérience et de connaissances à condition qu'elles aient été placées sous surveillance ou qu'elles aient reçu des instructions concernant l'utilisation de l'appareil en toute sécurité et qu'elles comprennent les dangers encourus. Les enfants ne doivent pas jouer avec l'appareil. Le nettoyage et l'entretien par l'utilisateur ne doivent pas être effectués par des enfants, sans surveillance.

 **MISE EN GARDE** : Cet appareil et ses parties accessibles deviennent chauds pendant leur utilisation. Il convient de veiller à ne pas toucher les éléments chauffants. Il convient de maintenir à distance les enfants de moins de 8 ans, à moins qu'ils ne soient sous une surveillance continue.

  **MISE EN GARDE** : Laisser cuire des aliments sans surveillance sur une table de cuisson en utilisant des matières grasses ou de l'huile peut être dangereux et déclencher un incendie. **NE JAMAIS**

essayer d'éteindre un incendie avec de l'eau, mais arrêter l'appareil puis couvrir les flammes par exemple avec un couvercle ou une couverture anti-feu.

 **MISE EN GARDE** : Risque d'incendie: ne pas entreposer d'objets sur les surfaces de cuisson.

 **MISE EN GARDE** : Si la surface est fêlée, déconnecter l'appareil de l'alimentation pour éviter un risque de choc électrique.

Il est recommandé de ne pas déposer d'objets métalliques tels que couteaux, fourchettes, cuillères et couvercles sur le plan de cuisson, car ils peuvent devenir chauds.

- Après utilisation, arrêter le fonctionnement de la table de cuisson au moyen de son dispositif de commande et ne pas compter sur le détecteur de casseroles.
- Pour les modèles dont la table de cuisson est munie d'un couvercle, il convient d'enlever du couvercle tout résidu de débordement avant de l'ouvrir. Il convient de laisser refroidir le plan de cuisson avant de fermer le couvercle.
- L'appareil n'est pas destiné à être mis en fonctionnement au moyen d'une minuterie externe ou d'un système de commande à distance séparé.

 **MISE EN GARDE** : Le dispositif de stabilisation doit être mis en place pour éviter le basculement de l'appareil.



(Pour plus d'informations, voir le guide d'installation du kit de stabilisation).




- Lors de son utilisation, l'appareil devient chaud. Faire attention à ne pas toucher les éléments


chauffants situés à l'intérieur du four.

- Les poignées peuvent être chaudes, même après une courte période d'utilisation.
- Ne pas utiliser de produits d'entretien très abrasifs ou de grattoirs métalliques durs pour nettoyer la porte en verre du four, au risque de rayer la surface et d'entraîner l'éclatement du verre.
- Ne pas utiliser d'appareil de nettoyage à la vapeur.

  **MISE EN GARDE** : S'assurer que l'appareil est déconnecté de l'alimentation avant de remplacer la lampe pour éviter tout risque de choc électrique.

 **MISE EN GARDE** : Les parties accessibles peuvent devenir chaudes au cours de l'utilisation. Il est recommandé d'éloigner les jeunes enfants.

- Votre appareil a été produit conformément à toutes les normes et réglementations locales et internationales en vigueur.
- Les opérations d'entretien et de réparation doivent être effectuées uniquement par des techniciens de maintenance agréés. L'installation et les travaux de réparation effectués par un technicien non agréé peuvent s'avérer dangereux. Ne pas altérer ni modifier les caractéristiques de l'appareil. Les dispositifs de protections non adaptés à l'appareil de cuisson peuvent provoquer des accidents.
- Avant l'installation s'assurer que les conditions de distribution locale (tension et fréquence électrique) et le réglage de l'appareil sont compatibles. Les conditions de réglage de cet appareil sont inscrites sur la plaque signalétique de l'appareil.

 **ATTENTION** : Cet appareil sert uniquement à des fins de cuisson et est destiné uniquement à un usage domestique. Il ne doit pas être utilisé à d'autres fins, par exemple le chauffage du local, ou un usage

commercial.

- Ne pas utiliser la poignée de la porte du four pour soulever ou pour déplacer l'appareil.
- Toutes les précautions nécessaires ont été mises en œuvre pour garantir votre sécurité. Comme le verre est susceptible de se briser, le nettoyer avec soin pour éviter de le rayer. Éviter de frapper le verre avec les accessoires de cuisine.
- Vérifiez que le cordon d'alimentation n'est pas endommagé ni coincé au cours de l'installation. Si le câble d'alimentation est endommagé, il doit être remplacé par le fabricant, son service après vente ou des personnes de qualification similaire afin d'éviter un danger.
- Ne pas laisser les enfants monter sur la porte du four ou s'y asseoir lorsqu'elle est ouverte.
- Veuillez tenir cet appareil hors de la portée des enfants et des animaux domestiques.

## **1.2. Avertissements relatifs à l'installation**

- Ne pas utiliser l'appareil avant son installation complète.
- L'appareil doit être installé par un technicien qualifié. Le fabricant ne peut être tenu responsable de tout dommage causé en cas d'installation incorrecte par un technicien non qualifié.
- Un moyen de déconnexion du réseau d'alimentation ayant une distance d'ouverture des contacts de tous les pôles doit être prévu dans la canalisation fixe conformément aux règles d'installation.
- Lors du déballage de l'appareil, vérifier qu'il n'a pas été endommagé au cours du transport. En cas de défaut, ne pas utiliser l'appareil et faire appel immédiatement à un technicien qualifié. Les

matériaux utilisés pour l'emballage (Nylon, agrafes, polystyrène, etc.) peuvent être dangereux pour les enfants et doivent être rassemblés et rangés immédiatement.

- Protéger votre appareil des conditions atmosphériques. Ne pas l'exposer au soleil, à la pluie, à la neige, à la poussière ou à toute humidité excessive.
- Les matériaux autour de l'appareil (meubles) doivent pouvoir supporter une température minimum de 100 °C.

### 1.3. Au cours de l'utilisation

- Lors de la première utilisation de votre four, il est possible qu'une légère odeur se fasse sentir. Ceci est parfaitement normal. Cette odeur est due aux matériaux d'isolation placés sur les résistances. Avant d'utiliser votre four pour la première fois, le faire fonctionner à vide sur la température maximale pendant 45 minutes. Vérifier que l'environnement dans lequel le produit est installé est correctement ventilé.
- Rester prudent lors de l'ouverture de la porte du four pendant ou après la cuisson. La vapeur s'échappant du four peut provoquer des brûlures.
- Ne pas placer de matériaux combustibles ou inflammables dans l'appareil ou près de l'appareil lorsqu'il est en fonctionnement.
- **MISE EN GARDE** : La température des surfaces accessibles peut être élevée lorsque l'appareil est en fonctionnement.
- Toujours utiliser des gants de cuisine isolants pour mettre les aliments au four ou les sortir du four.



**MISE EN GARDE** : Laisser cuire des aliments




sans surveillance sur une table de cuisson en utilisant des matières grasses ou de l'huile peut être dangereux et déclencher un incendie. **NE JAMAIS** essayer d'éteindre un incendie avec de l'eau, mais arrêter l'appareil puis couvrir les flammes par exemple avec un couvercle ou une couverture anti-feu.

- Toujours positionner les ustensiles de cuisson au centre de la zone de cuisson et placer les poignées de façon à ce qu'elles ne puissent pas être accessibles ni touchées de façon accidentelle.
- Si l'appareil reste inutilisé pendant une période prolongée, éteindre l'interrupteur principal.
- S'assurer que les manettes de l'appareil restent toujours en position « **0** » (arrêt) lorsque l'appareil n'est pas utilisé.
- **MISE EN GARDE** : Utiliser uniquement les dispositifs de protection de table de cuisson conçus par le fabricant de l'appareil de cuisson ou indiqués par le fabricant de l'appareil dans les instructions d'utilisation comme adaptés ou les dispositifs de protection de table de cuisson intégrés à l'appareil. L'utilisation de dispositifs de protection non appropriés peut entraîner des accidents.
- Il est recommandé de ne pas déposer d'objets métalliques tels que couteaux, fourchettes, cuillères et couvercles sur le plan de cuisson, car ils peuvent devenir chauds.
- **ATTENTION** : Le processus de cuisson doit être surveillé. Un processus de cuisson court doit être surveillé sans interruption.
- La lèchefrite s'incline lorsqu'on la sort du four. Attention à ne pas renverser ni à faire tomber d'aliments en la sortant du four.
- Ne rien placer sur la porte du four lorsqu'elle est

ouverte. Ceci pourrait déséquilibrer le four ou endommager la porte.

- Ne pas placer d'éléments lourds ou inflammables sur le tiroir par exemple des objets en nylon, des sacs plastiques, du papier ou du tissu. Ceci comprend les ustensiles comportant des éléments en plastique (par exemple la poignée).


 **MISE EN GARDE** : Lors de son utilisation, la température de la surface interne du compartiment de stockage devient chaud. Faire attention à ne pas toucher la surface interne.

- Ne pas suspendre de torchons ou autres tissus sur l'appareil ou sur ses poignées.

#### 1.4. Nettoyage et entretien

- Vérifier que l'alimentation électrique de l'appareil est bien coupée avant d'effectuer toute opération de nettoyage ou d'entretien.
- Ne pas retirer les manettes pour nettoyer le bandeau de commandes.
- Pour assurer l'efficacité et la sécurité de votre appareil, utiliser uniquement les pièces détachées d'origine et faire appel à nos techniciens qualifiés en cas de besoin.

#### Déclaration CE de conformité

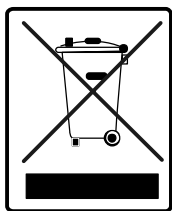
 Nous déclarons que nos produits satisfont aux exigences des directives, des décisions et des réglementations européennes en vigueur.

Cet appareil a été conçu pour un usage exclusivement domestique. Toute autre utilisation (par exemple pour chauffer une pièce) est inadaptée ou dangereuse.

 Cette notice d'utilisation s'applique à plusieurs

modèles. Il est possible qu'il existe certaines différences entre ces instructions et votre modèle.

## **Mise au rebut de votre appareil**



Ce symbole sur le produit ou sur son emballage indique qu'il ne doit pas être traité comme un simple déchet ménager. Il doit être déposé dans un point de collecte adapté pour que les équipements électriques et électroniques soient recyclés. Lorsque ce produit est correctement mis au rebut, vous contribuez à protéger l'environnement et la santé, ce qui pourrait ne pas être le cas en cas de mise au rebut inadaptée. Pour plus d'informations sur le recyclage de ce produit, contactez les autorités locales, votre service de collecte de déchets ou le revendeur auprès duquel vous avez acheté ce produit.

## 2. INSTALLATION ET PRÉPARATION À L'UTILISATION

**AVERTISSEMENT** : Cet appareil doit être installé par un professionnel agréé ou par un technicien qualifié, conformément aux instructions de cette notice et conformément aux normes d'installation en vigueur.

- Toute installation incorrecte invalide la garantie et peut entraîner des dommages ou des blessures pour lesquels le fabricant ne peut être tenu responsable.
- Avant l'installation, s'assurer que les conditions locales de la distribution (tension et fréquence de l'électricité et/ou nature du gaz et pression du gaz) et les réglages de l'appareil sont compatibles. Les conditions de réglage de cet appareil figurent sur l'étiquette.
- Les lois, réglementations, décrets et normes en vigueur dans le pays d'installation doivent être appliqués (règles de sécurité, recyclage conformément à la réglementation, etc.).

### 2.1. Instructions destinées à l'installateur

#### Instructions générales

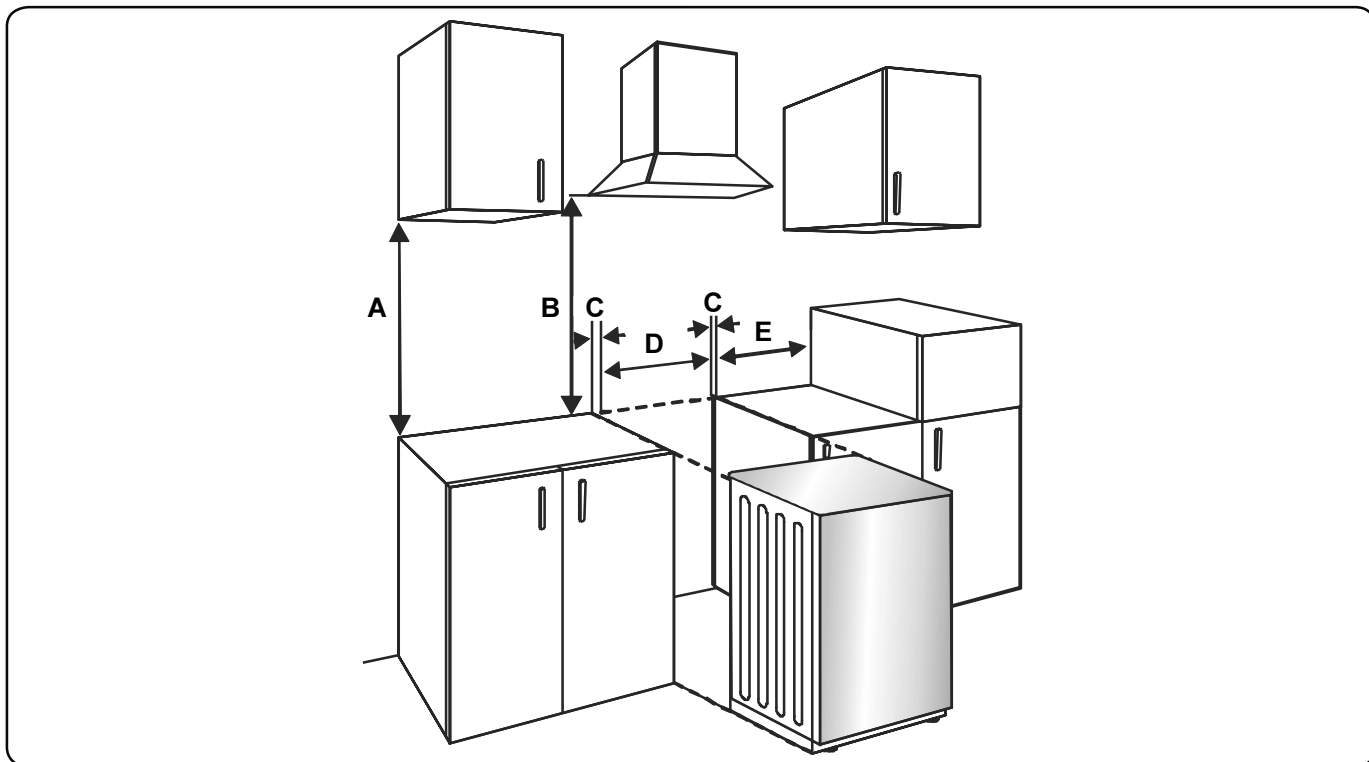
- Après avoir retiré les matériaux d'emballage de l'appareil et de ses accessoires, vérifier que l'appareil n'est pas endommagé. Si l'appareil est peut-être endommagé, ne pas l'utiliser et contacter immédiatement un professionnel agréé ou un technicien qualifié.
- Vérifier qu'aucun élément ou matériau combustible ou inflammable, par exemple un rideau, de l'huile, un tissu, etc., ne se trouve à proximité immédiate.
- Le plan de travail et les meubles autour de l'appareil doivent pouvoir supporter une température supérieure à 100 °C.
- Cet appareil ne doit pas être installé directement au-dessus d'un lave-vaisselle, d'un réfrigérateur, d'un congélateur, d'un lave-linge ou d'un sèche-linge.
- L'appareil peut être placé près d'un meuble, à condition que dans la zone d'installation de l'appareil, la hauteur du

meuble ne dépasse pas la hauteur du plan de cuisson.

#### Installation de la cuisinière

- Si les meubles de la cuisine sont plus hauts que le plan de cuisson, les meubles doivent se trouver à au moins 10 cm des côtés de l'appareil afin de permettre la circulation de l'air.
- Réserver un espace minimum de 2 cm autour de l'appareil pour la circulation de l'air.
- Si une hotte ou un placard doit être installé au-dessus de l'appareil, la distance de sécurité entre le plan de cuisson et le placard ou la hotte doit correspondre à celle présentée sur la figure ci-dessous.

A (mm)	420
B (mm) Hotte/meuble	650/700
C (mm)	20
D (mm)	Largeur du produit
E (mm)	50



## 2.2. Branchement électrique et sécurité

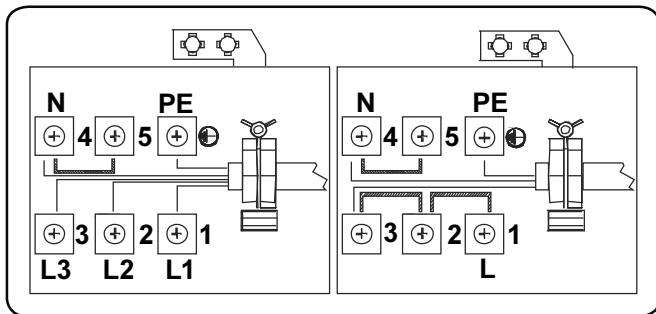
**AVERTISSEMENT** : Le branchement électrique de cet appareil doit être effectué par un professionnel agréé ou par un électricien qualifié, conformément aux instructions de cette notice et conformément aux normes d'installation en vigueur.

**AVERTISSEMENT** : L'APPAREIL DOIT ÊTRE BRANCHÉ À LA TERRE.

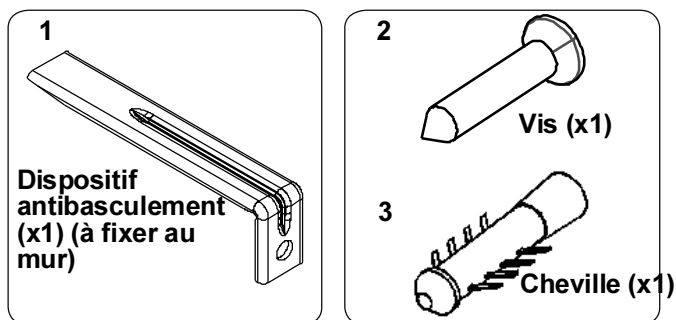
- Avant le branchement sur le secteur, vérifier si la tension nominale de l'appareil (marquée sur la plaque signalétique de l'appareil) correspond à la tension de l'alimentation électrique. Le câble d'alimentation électrique doit lui aussi être capable de supporter la puissance nominale de l'appareil (également mentionnée sur la plaque signalétique de l'appareil).
- Lors de l'installation, s'assurer de bien utiliser des câbles correctement isolés. Tout branchement incorrect risque d'endommager votre appareil. Si le câble d'alimentation électrique est endommagé et doit être remplacé, faire appel à une personne qualifiée pour effectuer cette opération.
- Ne pas utiliser d'adaptateur, de multiprise, ni de rallonge électrique.
- Le cordon d'alimentation doit être tenu éloigné des parties chaudes de l'appareil et ne doit pas être plié ni

écrasé. À défaut, le cordon risque d'être endommagé et de provoquer un court-circuit.

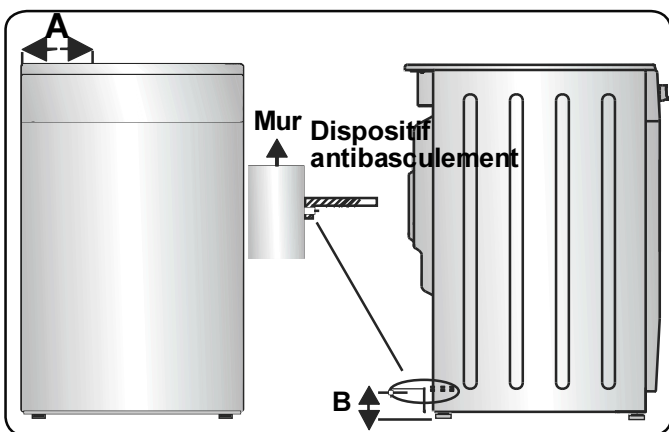
- Si l'appareil n'est pas branché sur le secteur par une prise, installer un sectionneur multipolaire (avec un espacement des contacts d'au minimum 3 mm), conformément aux réglementations en matière de sécurité.
- Cet appareil est conçu pour utiliser une alimentation de 230 V indiquée on the RL. Si votre alimentation est différente, contacter un professionnel agréé ou un électricien qualifié.
- Le câble d'alimentation (H05VV-F) doit être assez long pour pouvoir être branché sur l'appareil.
- Le sectionneur à fusibles doit être facilement accessible une fois l'appareil installé.
- Vérifier que tous les branchements sont bien serrés.
- Fixer le câble d'alimentation sur le bornier, puis refermer le couvercle.
- Le branchement du boîtier de jonction est placé sur le boîtier de jonction.



### 2.3. Kit antibasculement



Le sac de documentation contient un kit antibasculement. Fixer le dispositif antibasculement (1) sur le mur à l'aide de la vis (2) et de la cheville (3), conformément aux dimensions de l'illustration et du tableau ci-dessous. Régler la hauteur du dispositif antibasculement pour l'aligner sur la rainure de la cuisinière, puis serrer la vis (2). Pousser l'appareil vers le mur en s'assurant que le dispositif antibasculement est inséré dans la rainure à l'arrière de l'appareil.

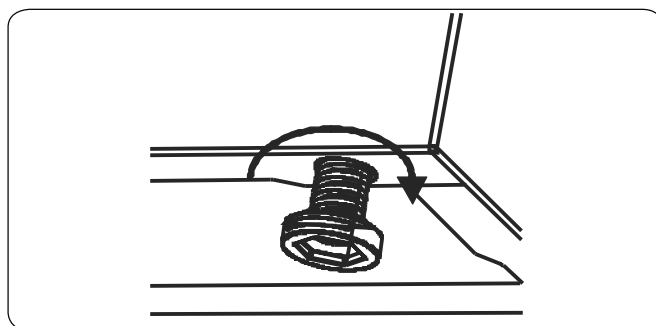


Dimensions du produit (largeur X profondeur X hauteur) (cm)	A (mm)	B (mm)
60 x 60 x 90 (four à double cavité)	297,5	52
50 x 60 x 90 (four à double cavité)	247,5	52
90 x 60 x 85	430	107
60 x 60 x 90	309,5	112
60 x 60 x 85	309,5	64
50 x 60 x 90	247,5	112
50 x 60 x 85	247,5	64
50 x 50 x 90	247,5	112
50 x 50 x 85	247,5	64


### 2.4. Réglage des pieds

Votre produit repose sur des pieds réglables. Pour un fonctionnement en toute sécurité, il est important de vérifier le bon équilibre de l'appareil. Vérifier que l'appareil est de niveau avant de commencer à cuisiner. Pour remonter votre appareil, tourner les pieds dans le sens anti-horaire. Pour redescendre votre appareil, tourner les pieds dans le sens horaire.

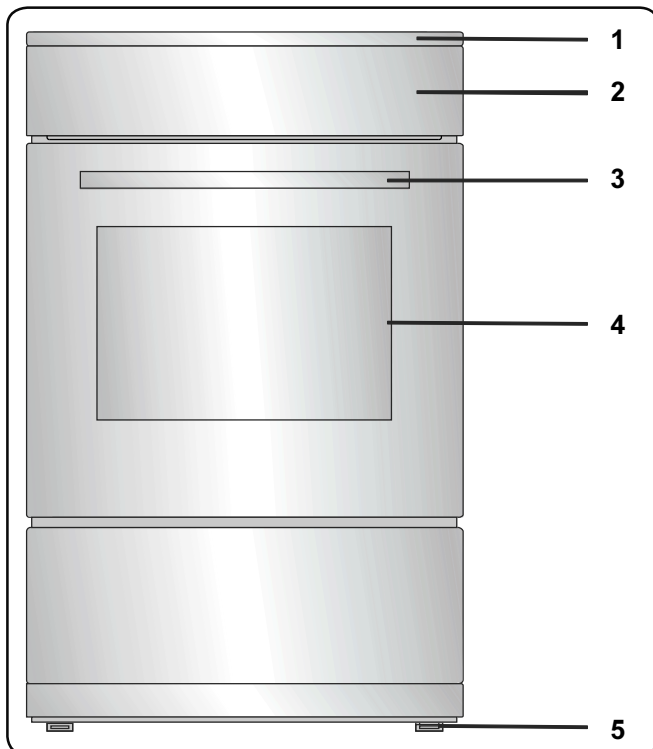
Il est possible d'augmenter la hauteur de l'appareil d'un maximum de 30 mm en réglant les pieds. Le poids de l'appareil est important et nous recommandons de manipuler l'appareil au minimum à deux personnes. Ne jamais tirer l'appareil.



### 3. CARACTÉRISTIQUES DU PRODUIT

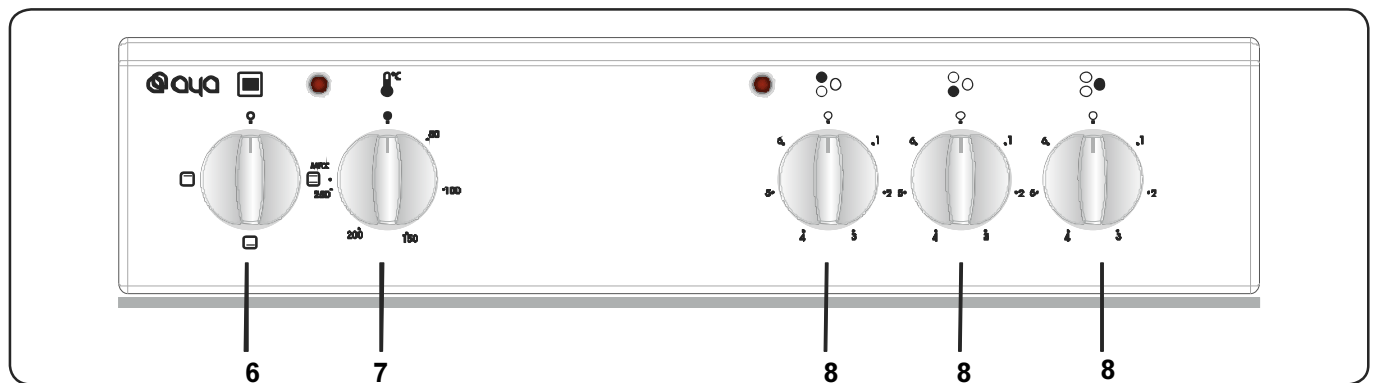
 **Important** : Les caractéristiques du produit varient et l'apparence de votre appareil peut être différente de celle présentée sur les figures ci-dessous.

#### Liste des composants



1. Plan de cuisson
2. Bandeau de commande
3. Poignée de la porte du four
4. Porte du four
5. Pieds réglables

#### Bandeau de commande



6. Manette de fonction
7. Manette thermostat du four
8. Manette de la table de cuisson

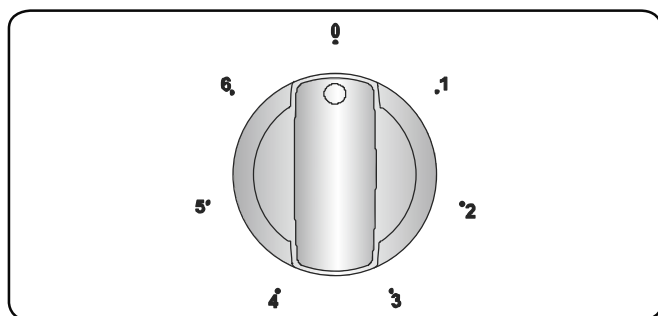
## 4. UTILISATION DE L'APPAREIL

### 4.1. Commandes de la table de cuisson


#### Foyer radiant

Le foyer radiant est contrôlé par un bouton à 6 positions.

Le foyer radiant est contrôlé par la manette correspondante, qui doit être placée sur le réglage souhaité. Près de chaque manette se trouve un symbole qui indique quelle résistance est contrôlée par cette manette. Le voyant marche/arrêt du bandeau de commandes indique si un des foyers radiants est en cours d'utilisation.



Position du bouton	Fonction
0	Position Off
1	Position Maintien au chaud
2-3	Position chaleur basse
4-5-6	Position cuire, saisir et faire bouillir

 **Important** : La direction de la rotation du bouton varie en fonction des caractéristiques du produit.

#### Zone de cuisson double et ovale (si disponible)

La zone de cuisson double et ovale se compose de deux zones de cuisson. Pour activer la partie extérieure d'une résistance double/ovale, tourner le bouton en position ①. Les deux zones extérieures s'allument.

Pour désactiver la partie externe d'une résistance double/ovale, tourner le bouton en position Off. Les deux zones extérieures s'éteignent.


#### Témoin de chaleur résiduelle (si disponible)

Après utilisation de la table de cuisson, une certaine quantité de chaleur reste accumulée dans la surface vitrocéramique. Il s'agit de la chaleur résiduelle. Si le niveau de chaleur résiduelle est supérieur à +60 °C, le témoin de chaleur résiduelle

de la zone de cuisson qui dépasse cette température s'allume.

Si l'alimentation électrique de la table de cuisson est coupée alors que le témoin de chaleur résiduelle est allumé, le voyant d'avertissement clignote lorsque l'alimentation est rétablie. L'affichage clignote jusqu'à ce que la chaleur résiduelle ait diminué ou jusqu'à ce qu'une des zones de cuisson soit activée.

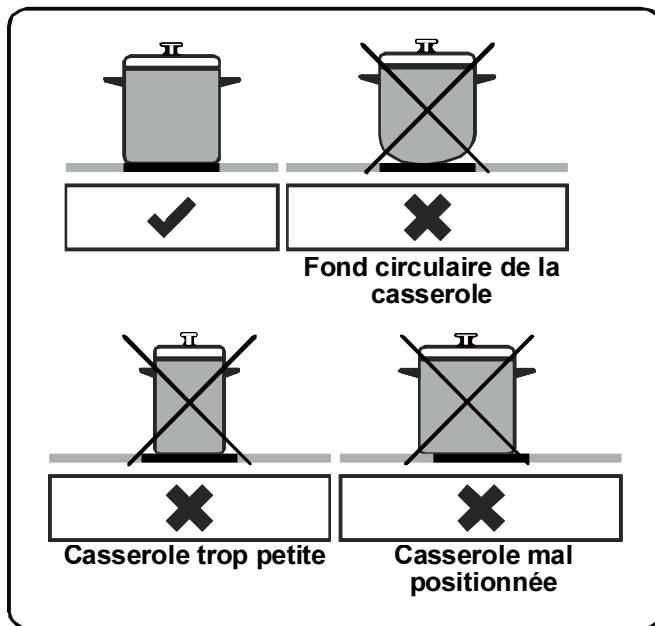
#### Astuces et conseils

 **Important** : Lorsque les foyers radiants sont utilisés dans les niveaux les plus élevés, il est possible que les zones chaudes s'allument et s'éteignent. Ceci est dû à un système de sécurité qui empêche la vitre de surchauffer. Ceci est normal à haute température et n'endommage pas la table de cuisson et ne rallonge que très peu les temps de cuisson.

#### **AVERTISSEMENT** :

- Ne jamais utiliser la table de cuisson sans placer d'ustensiles sur la zone de cuisson.
- Utiliser uniquement des casseroles à fond plat avec une base épaisse.
- Vérifier que le dessous des ustensiles est bien sec avant de les placer sur la table de cuisson.
- Lorsque la zone de cuisson fonctionne, il est important de vérifier que l'ustensile est bien centré sur la zone.
- Afin d'économiser de l'énergie, ne pas utiliser d'ustensiles dont le diamètre est différent de celui du foyer électrique utilisé.





- Ne pas utiliser d'ustensiles dont la base est rugueuse, car ils peuvent endommager la surface vitrocéramique.
- Si possible, toujours utiliser un couvercle sur les ustensiles.
- En cours d'utilisation, la température des surfaces accessibles peut être élevée. Tenir les enfants et les animaux à l'écart de la table de cuisson pendant son utilisation et jusqu'à ce qu'elle ait entièrement refroidi après utilisation.
- En cas de fissure sur le plan de cuisson, l'éteindre immédiatement et le faire remplacer par un technicien agréé.

## 4.2. Commandes du four

### Manette de fonction

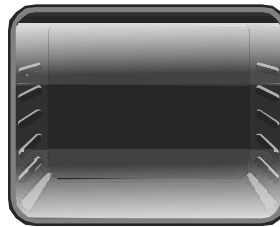
Faire tourner le bouton sur le symbole correspondant à la fonction souhaitée. Pour les détails des différentes fonctions, se reporter à « Fonctions du four ».

### Manette thermostat du four

Une fois la fonction de cuisson sélectionnée, faire tourner ce bouton pour régler la température. Le voyant du thermostat du four s'allume dès que le thermostat fonctionne pour chauffer le four ou le maintenir à température.

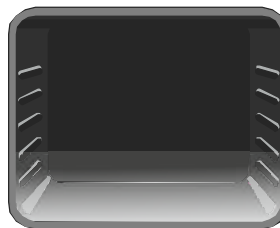
### Fonctions du four

\*Les fonctions de votre four peuvent différer suivant le modèle de votre produit.



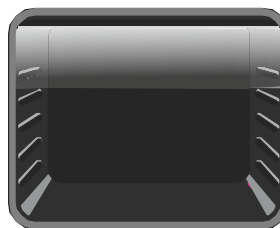
**Fonction Convection naturelle** : Le voyant du thermostat et les voyants d'avertissement du four s'allument, et les résistances inférieure et supérieure

commencent à chauffer. La fonction Convection naturelle génère de la chaleur et garantit une cuisson uniforme des aliments. Elle est idéale pour les pâtisseries, les gâteaux, les gratins de pâtes, les lasagnes et les pizzas. Il est recommandé de préchauffer le four pendant 10 minutes et de n'utiliser qu'un seul niveau à la fois dans ce mode.



**Fonction Chaleur de sole** : Le voyant du thermostat et les voyants d'avertissement du four s'allument, et la résistance inférieure commence à chauffer.

La fonction Chaleur de sole est idéale pour réchauffer les pizzas, la chaleur provenant du bas du four. Cette fonction est adaptée au réchauffement des plats, et non à la cuisson.



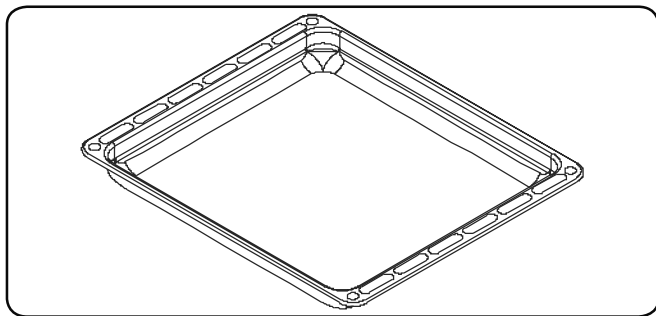
**Fonction Chaleur de voûte** : Le voyant du thermostat et les voyants d'avertissement du four s'allument, et la résistance supérieure commence à chauffer.

La chaleur émanant de la résistance supérieure cuit le dessus des aliments dans le four. Cette fonction est idéale pour gratiner des aliments déjà cuits et pour réchauffer des aliments.

## 4.3. Accessoires Lèche-frite

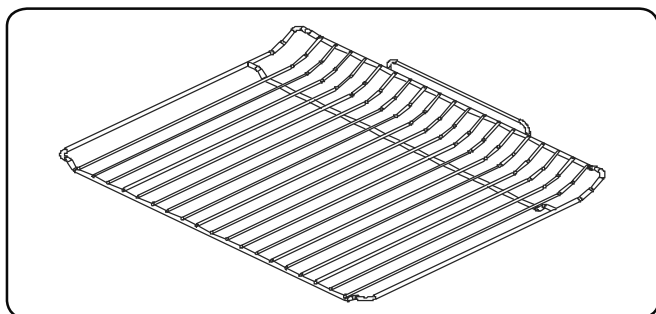
La lèche-frite convient particulièrement à la cuisson de pot-au-feu.

Placer la lèche-frite à n'importe quelle hauteur et veiller à la placer correctement en la poussant jusqu'au fond.



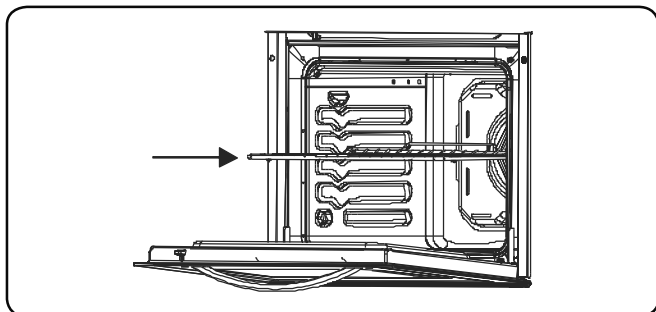
## Grille

La grille convient particulièrement aux grillades ou aux aliments placés dans des récipients allant au four.



### AVERTISSEMENT

Placez correctement la grille dans la cavité du four et poussez-la jusqu'au bout.



## 5. NETTOYAGE ET ENTRETIEN


### 5.1. Nettoyage

 **AVERTISSEMENT** : Arrêter l'appareil et le laisser refroidir avant de le nettoyer.


#### Instructions générales

- Vérifier si les agents de nettoyage sont adaptés et recommandés par leur fabricant avant de les utiliser sur votre appareil.
- Utiliser une crème nettoyante ou un liquide nettoyant qui ne contient pas de particules. Ne pas utiliser de crèmes caustiques (corrosives), de poudres de nettoyage abrasives, de laine métallique

ou d'ustensiles trop durs, car ils risquent d'endommager les surfaces de la cuisinière.

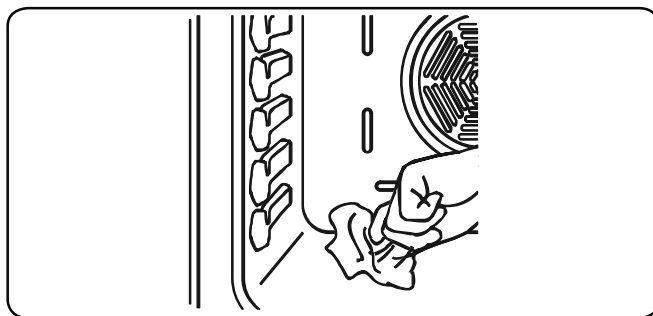
 Ne pas utiliser de produits nettoyants contenant des particules, car ils risquent de rayer le verre et les parties émaillées et peintes de votre appareil.

- Nettoyer immédiatement tout débordement de liquide afin d'éviter que les différentes pièces soient endommagées.

 Ne pas utiliser de nettoyeur à la vapeur pour nettoyer les différentes parties de l'appareil.


### Nettoyage de l'intérieur du four

- Le meilleur moment pour nettoyer les surfaces émaillées à l'intérieur du four est quand le four est encore un peu chaud.
- Après chaque utilisation, essuyer le four à l'aide d'un chiffon doux trempé dans de l'eau. Essuyer ensuite à nouveau le four à l'aide d'un chiffon humide, puis le sécher.
- Il est possible qu'il soit nécessaire d'utiliser occasionnellement un agent de nettoyage liquide pour nettoyer totalement le four.




### Nettoyage de la surface vitrocéramique

La surface vitrocéramique peut supporter des objets lourds, mais elle peut se briser si un objet tranchant la frappe.

 **AVERTISSEMENT** : Plans de cuisson vitrocéramique : si la surface est fendue, pour éviter tout risque d'électrocution, s'assurer que l'appareil est bien éteint et appeler l'assistance.

- Utiliser une crème ou un nettoyant liquide pour nettoyer la surface vitrocéramique. Rincer ensuite le verre, puis le sécher à l'aide d'un chiffon sec.

 Ne pas utiliser d'agents de nettoyage conçus pour le métal, car ils peuvent endommager le verre.

- Nettoyer immédiatement les projections de sucre ou d'aliments sucrés une fois la vitre refroidie.
- La poussière sur les différentes surfaces peut être éliminée à l'aide d'un chiffon humide.
- Les changements de couleur de la surface vitrocéramique n'affectent pas sa structure ni sa durée de vie et ne sont pas dus à une modification du matériau.

La couleur des surfaces vitrocéramiques peut changer pour différentes raisons :


1. Les projections de nourriture n'ont pas été nettoyés.
2. Toute utilisation d'ustensiles non adaptés peut user la table de cuisson.
3. Les agents de nettoyage utilisés ne sont pas adaptés.


### Nettoyage des parties en verre

- Nettoyer régulièrement les parties en verre de votre appareil.
- Utiliser un produit de nettoyage pour vitres pour nettoyer l'intérieur et l'extérieur des parties vitrées. Les rincer, puis les sécher à l'aide d'un chiffon sec.

### Nettoyage des parties émaillées


- Nettoyer régulièrement les parties émaillées de votre appareil.
- Essuyer les parties émaillées à l'aide d'un chiffon doux trempé dans de l'eau savonneuse. Les essuyer ensuite à nouveau à l'aide d'un chiffon humide, puis les sécher.


 Ne pas nettoyer les parties émaillées lorsqu'elles sont encore chaudes après la cuisson.

 Ne pas laisser trop longtemps de vinaigre, de café, de lait, de sel, d'eau, de jus de citron ou de jus de tomate sur les surfaces émaillées.

### Nettoyage des parties en acier inoxydable (si applicable)

- Nettoyer régulièrement les parties en acier inoxydable de votre appareil.
- Essuyer les parties en acier inoxydable à l'aide d'un chiffon doux trempé dans de l'eau pure. Rincer, puis sécher à l'aide d'un chiffon sec.

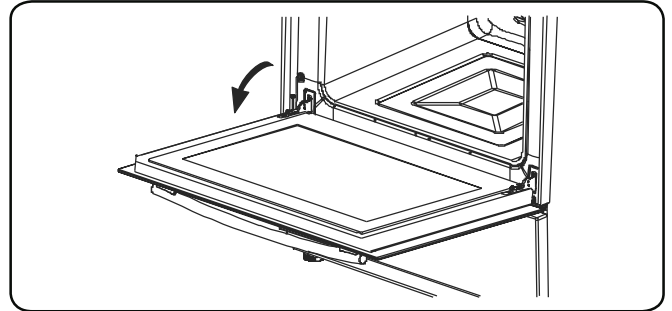
 Ne pas nettoyer les parties en acier inoxydable lorsqu'elles sont encore chaudes après la cuisson.

 Ne pas laisser trop longtemps de vinaigre, de café, de lait, de sel, d'eau, de jus de citron ou de jus de tomate sur les surfaces en acier inoxydable.

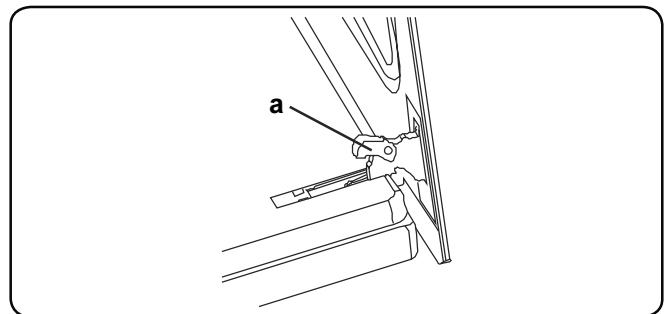
### Démontage de la porte du four

Avant de nettoyer la vitre de la porte du four, il est nécessaire de retirer la porte du four, comme illustré ci-dessous.

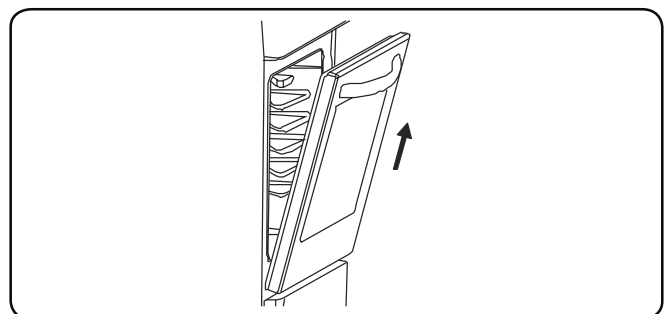
1. Ouvrir la porte du four.




2. Ouvrir entièrement l'étrier (a) (à l'aide d'un tournevis).



3. Fermer la porte jusqu'à ce qu'elle soit presque en position fermée, puis retirer la porte en la tirant vers soi.




## 5.2. Entretien

 **AVERTISSEMENT** : Les opérations d'entretien de cet appareil doivent être effectuées uniquement par un professionnel agréé ou un technicien qualifié.

### Remplacement de la lampe du four

 **AVERTISSEMENT** : Arrêter l'appareil et le laisser refroidir avant de le nettoyer.

- Retirer la lentille en verre, puis retirer l'ampoule.
- Placer la nouvelle ampoule (résistante à 300 °C) pour remplacer celle qui a été retirée (230 V, 15-25 watts, Type E14).
- Replacer la lentille en verre. Votre four est prêt à être utilisé.

 L'ampoule doit être spécifiquement conçue pour être utilisée dans les appareils ménagers de cuisson. Les ampoules destinées à l'éclairage des pièces ne sont pas adaptées.

## 6. DÉPANNAGE ET TRANSPORT

### 6.1. Dépannage



Si le problème persiste sur votre appareil après avoir suivi ces étapes de dépannage de base, contacter un professionnel agréé ou un technicien qualifié.

Problème	Cause possible	Solution
La table de cuisson ou les zones de cuisson ne peuvent pas être allumées.	Il n'y a pas d'alimentation électrique.	Vérifier le fusible se rapportant à l'appareil dans le boîtier de fusibles. Vérifier que l'alimentation électrique n'est pas coupée en essayant d'allumer d'autres appareils électroniques.
Le four ne s'allume pas.	L'alimentation électrique est coupée.	Vérifier que l'alimentation électrique est branchée. Vérifier également que les autres appareils de la cuisine fonctionnent.
Aucune chaleur n'est produite ou le four ne préchauffe pas.	Le réglage de la température du four est incorrect. La porte du four est laissée ouverte.	Vérifier que la manette de température du four est correctement réglée.
La cuisson est inégale dans le four.	Les plaques/grilles sont mal positionnées.	Vérifier le respect des températures et des niveaux recommandés. Ne pas ouvrir fréquemment la porte sauf si le plat doit être retourné. Une ouverture trop fréquente de la porte fait chuter la température dans le four, ce qui peut avoir un impact sur le résultat de la cuisson.
L'éclairage du four (si présent) ne fonctionne pas.	L'ampoule ne fonctionne pas. L'alimentation électrique est coupée ou débranchée.	Remplacer l'ampoule conformément aux instructions. Vérifier que l'alimentation électrique est connectée à la prise secteur.
Le ventilateur du four (si présent) est bruyant.	Les plaques/grilles du four vibrent.	Vérifier que le four est à niveau. Vérifier qu'aucune plaque/grille et qu'aucun plat à four ne vibre ou ne touche le panneau arrière du four.


### 6.2. Transport

S'il est nécessaire de transporter le produit, le placer dans son emballage d'origine et son carton d'origine. Respecter les indications de transport sur l'emballage. À l'aide de ruban adhésif, fixer les éléments mobiles au produit afin d'éviter tout dommage pendant le transport.


En l'absence de l'emballage d'origine, préparer un carton permettant de protéger l'appareil (notamment au niveau des surfaces externes) des risques extérieurs.

## 7. SPÉCIFICATIONS TECHNIQUES

### 7.1. Fiche énergie

Marque		
Modèle		ACV55W
Type de four		ÉLECTRIQUE
Masse de l'appareil	kg	35(+/-2)
Indice d'efficacité énergétique - conventionnel		92,4
Indice d'efficacité énergétique - ventilation forcée		-
Classe énergétique		A
Consommation énergétique (électricité) - conventionnelle	kWh/cycle	0,71
Consommation énergétique (électricité) - ventilation forcée	kWh/cycle	-
Nombre de cavités		1
Source de chaleur		ÉLECTRIQUE
Volume	l	52
Ce four est conforme à la norme EN 60350-1		
Conseils en matière d'économie d'énergie		
Four		
- Cuisinez les repas simultanément, si possible.		
- Réduisez le temps de préchauffage.		
- Ne prolongez pas le temps de cuisson.		
- N'oubliez pas d'éteindre le four à la fin de la cuisson.		
- N'ouvrez pas la porte du four pendant la cuisson.		

## 7.2. Fiche énergie

Marque		
Modèle		ACV55W
Type de plaque de cuisson		Électrique
Nombre de zones de cuisson		3
Technologie de chauffage - zone de cuisson 1		Radiant
Taille - zone de cuisson 1	cm	Ø 14,5
Consommation énergétique - zone de cuisson 1	Wh/kg	192,0
Technologie de chauffage - zone de cuisson 2		Radiant
Taille - zone de cuisson 2	cm	Ø 14,5
Consommation énergétique - zone de cuisson 2	Wh/kg	192,0
Technologie de chauffage - zone de cuisson 3		Radiant
Taille - zone de cuisson 3	cm	Ø 18,0
Consommation énergétique - zone de cuisson 3	Wh/kg	192,0
Consommation énergétique de la plaque de cuisson	Wh/kg	192,0
Cette plaque de cuisson est conforme à la norme EN 60350-2		
<p>Conseils en matière d'économie d'énergie</p> <p>Table de cuisson</p> <ul style="list-style-type: none"> <li>- Utilisez des ustensiles de cuisine à fond plat.</li> <li>- Utilisez des ustensiles de cuisine de taille appropriée.</li> <li>- Utilisez des ustensiles de cuisine avec couvercle.</li> <li>- Réduisez la quantité de liquides ou de graisse.</li> <li>- Lorsque le liquide commence à bouillir, réduisez le réglage.</li> </ul>		

BUT International 1 avenue  
SPINOZA 77 184 EMERAINVILLE –  
France

**52256178**

